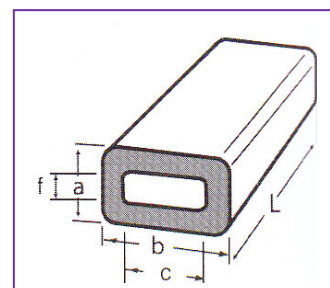


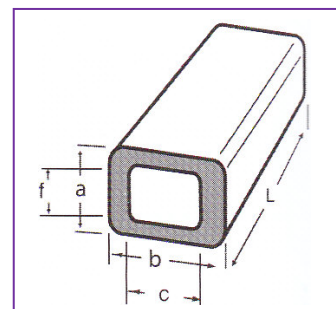


COUSSINS DE PLIAGE POLYURETHANE

			Sections Rectangulaires – 80,90 ou 95 Shores A			
			Coussins Creux		Coussins Pleins	
Extérieur a x b	c	f	L = 250 mm	L = 1000 mm	L = 250 mm	L = 1000 mm
50x75	43	18	75,32	263,45	91,56	320,47
50x100	60	18	93,61	327,12	116,13	406,50
75x100	58	33	113,17	----	153,05	----
75x125	82	33	142,52	----	191,25	----
75x150	97	32	159,50	----	244,61	----
100x150	100	50	196,42	----	290,93	----
100x200	135	50	240,92	----	382,69	----
100x230	170	52	259,38	----	419,42	----
125x275	185	65	374,94	----	574,49	----



			Sections Carrées – 80,90 ou 95 Shores A			
			Coussins Creux		Coussins Pleins	
Extérieur a x b	Ø c x f		L = 250 mm	L = 1000 mm	L = 250mm	L = 1000 mm
25x25	Ø 10		23,46	81,96	25,84	90,65
50x50	Ø 25		51,69	180,74	67,20	235,19
75x75	∅ 38 x 38		89,91	315,13	126,83	444,16
100x100	∅ 55 x 55		145,10	----	205,11	----
125x125	∅ 68 x 68		239,99	----	298,52	----

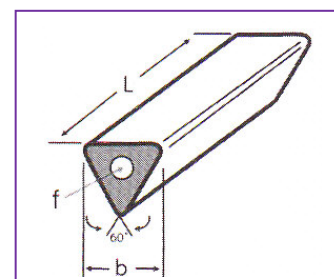


LIVRAISON GRATUITE À PARTIR DE 200 € HT

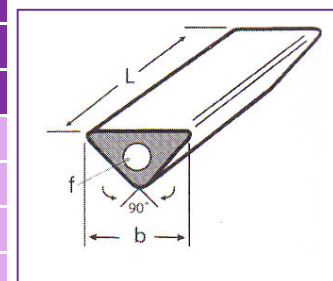
(Commandes inférieures à 200 € HT : participation 16,00 € HT)



		Sections Triangulaire équilatérales – 80,90 ou 95 Shores A			
		Coussins Creux		Coussins Pleins	
Côté b	f	L = 250 mm	L = 1000 mm	L = 250mm	L = 1000 mm
35	8	20,31	----	20,87	67,20
50	10	31,57	----	33,05	105,60
80	20	59,07	----	62,96	201,59



		Sections Triangulaires isocèle – 80,90 ou 95 Shores A				
		Coussins Creux		Coussins Pleins		
Côté b	f	L = 250 mm	L = 500 mm	L = 250mm	L = 500 mm	L = 1000 mm
20	5	12,18	21,61	12,38	21,98	37,29
35	8	17,36	32,69	19,19	34,16	57,97
50	10	28,62	50,58	30,10	52,79	89,91
80	15	62,59	110,76	65,72	115,93	196,98



LIVRAISON GRATUITE À PARTIR DE 200 € HT

(Commandes inférieures à 200 € HT : participation 16,00 € HT)