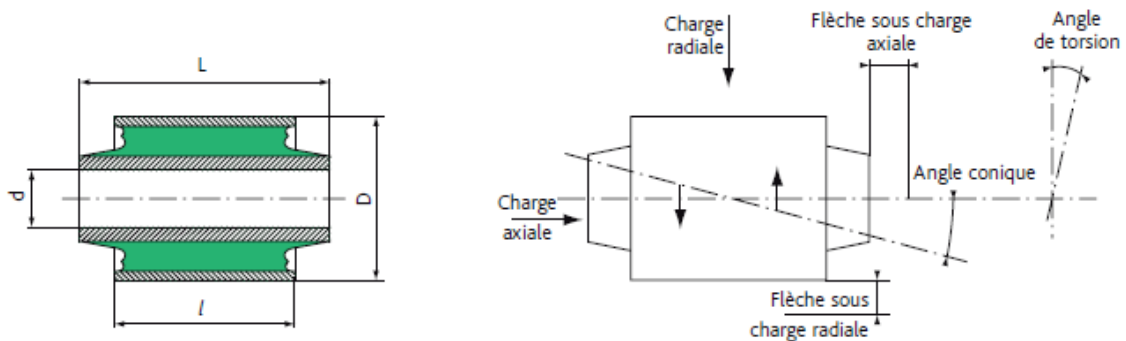




# ARTICULATIONS ÉLASTIQUES SIMPLES

## Flexibloc® et Silentbloc®



**FLEXIBLOC:** l'élastomère est adhérent aux 2 tubes concentriques, références 560..., 561...

**SILENTBLOC:** la bague d'élastomère « adhélite® » est emmanchée en force entre les 2 tubes concentriques, références 861..., 862..., 864...

**BL:** articulation à butée latérale.

d (mm)	D (mm)	L (mm)	l (mm)	Obs	RADIAL		TORSION	AXIAL		CONIQUE	Référence
					Charge statique (daN)	Flèche (mm)	Angle maxi (degré)	Charge statique (daN)	Flèche (mm)	Angle maxi (degré)	
6	16	14	12		10	0,1	25°	10	0,6	5°	561101
					10	0,07	30°	5	0,3	7°	<b>861601</b>
					20	0,05	30°	15	0,4	3°	861602
8	16	17	15		25	0,4	30°	20	2,2	6°	561239
					30	0,1	15°	15	1,3	3°	<b>561102</b>
					50	0,1	10°	15	1	1°	561104
					55	0,03	20°	35	0,2	1°	861104
					65	0,03	20°	45	0,2	1°	<b>861103</b>
					15	0,1	30°	10	0,3	7°	<b>861603</b>
					20	0,1	30°	10	0,3	7°	<b>861783</b>
9	21	21,2	18	BL	30	0,5	35°	20	1,5	6°	<b>561418</b>
					40	0,2	30°	15	0,8	5°	561258
10	22	17	15		40	0,3	25°	15	0,8	6°	<b>561205</b>

Les références tenues en stock sont en caractères gras.

1 kg ≈ 1 daN

d (mm)	D (mm)	L (mm)	/ (mm)	Obs	RADIAL		TORSION	AXIAL		CONIQUE	Référence	
					Charge statique (daN)	Flèche (mm)	Angle maxi (degré)	Charge statique (daN)	Flèche (mm)	Angle maxi (degré)		
10	22	19	15		40	0,3	25°	15	0,8	6°	561206	
	22	23	20		55	0,03	20°	35	0,4	1°	<b>861112</b>	
	22	24	18		90	0,2	20°	15	0,4	2°	561112	
	22	30	25		100	0,2	20°	40	1,5	3°	<b>561207</b>	
	22	33	30		110	0,03	20°	70	0,6	1°	<b>861114</b>	
	22	34	30		55	0,1	30°	35	0,3	3°	<b>861607</b>	
	24	22	18		50	0,4	25°	25	0,2	5°	561209	
	24	24	18		70	1,3	30°	25	0,8	3°	561445	
	27	22	17		65	0,5	30°	25	1,5	3°	<b>561613</b>	
	28	26	20		80	0,6	30°	25	1,5	3°	561150	
11,3	28	27	20	BL	80	0,5	20°	30	1	5°	<b>561424</b>	
	28	32	26	BL	110	0,4	30°	40	0,8	2°	561518	
	12	19,85	30,2	25,4		45	0,05	10°	35	0,3	2°	561103
	25	23	20		55	0,04	20°	25	0,2	3°	<b>861118</b>	
	25	28	25		100	0,2	20°	40	1	4°	<b>561212</b>	
	25	34	30		120	0,2	20°	50	0,8	3°	<b>561213</b>	
	25	38	35	BL	145	0,04	20°	95	0,4	1°	<b>864105</b>	
	25	44	35		145	0,04	20°	95	0,4	1°	<b>861197</b>	
	25	54	50		550	0,3	15°	45	0,6	1°	<b>561250</b>	
	26	24	20		35	0,06	30°	20	0,4	7°	<b>861611</b>	
12,04	26	34	32		80	0,07	30°	50	0,4	3°	<b>861613</b>	
	28	28	25		50	0,07	30°	25	0,4	7°	861614	
	28	38	32		120	0,25	20°	60	1,5	3°	<b>561446</b>	
	28	49	45		130	0,2	30°	60	1,6	4°	561224	
	30	30	24		110	0,5	35°	40	1,5	6°	<b>561302</b>	
	30	30	24	BL	110	0,5	25°	40	1,5	3°	<b>561341</b>	
	30	30	24	BL	70	0,1	5°	25	0,6	4°	864801	
	30	42	36	BL	210	0,55	30°	35	1,1	2°	<b>561395</b>	
	32	40	24		190	0,55	20°	30	1	2°	560034	
	14	53	46,5	34		140	1,5	50°	50	2	6°	<b>561122</b>
14,3	16	41,27	76,03	52		100	1	40°	50	2	4°	561677
	27	25	17		60	0,2	20°	30	1,1	3°	561120	
	27	28	25		120	0,2	20°	50	1,8	4°	<b>561227</b>	
	27	28	25		90	0,04	20°	45	0,4	3°	<b>861128</b>	
	27	33	25		150	0,15	20°	40	1	3°	561747	
	27	45	40	BL	120	0,2	25°	80	1,5	2°	<b>561269</b>	
	27	49	45		250	0,04	20°	165	0,7	1°	<b>861132</b>	
	27	54	50	BL	280	0,04	20°	185	0,5	1°	<b>864109</b>	
	27	58	50		350	0,1	20°	80	1	1°	561748	
	28	44	40		250	0,1	15°	80	0,7	1°	<b>561458</b>	
16	28	54	50	BL	250	0,1	15°	70	0,7	1°	<b>561617</b>	
	29	44	32		120	0,2	20°	50	2,5	2°	561594	
	30	28	25		120	0,7	30°	45	1,1	5°	561303	
	30	28	25		50	0,08	30°	25	0,4	7°	<b>861618</b>	
	30	30	25	BL	80	0,2	25°	50	1,2	5°	561377	
	30	30	25		120	0,3	25°	55	1,2	5°	561304	
	30	30	25		50	0,08	30°	25	0,4	7°	<b>861619</b>	
	30	42	38		150	0,2	30°	70	1,9	3°	<b>561305</b>	
	30	42	38		100	0,08	30°	65	0,4	3°	<b>861620</b>	
	32	33	30		130	0,4	25°	60	2	4°	<b>561307</b>	
14,3	32	46	38	BL	170	0,3	25°	80	2	2°	561492	
	32	48	40	BL	250	0,1	15°	100	0,5	2°	561340	
	32	54	46	BL	190	0,08	25°	125	0,6	2°	<b>864403</b>	
	32	70	65		300	0,2	30°	200	1,1	1°	<b>561309</b>	
	16	30,2	69,8	63,5		370	0,1	20°	190	0,9	1°	861251
	28,1	34	25		30	0,05	20°	15	0,4	1°	861834	
	30	30	25		200	0,2	5°	35	0,5	1°	561348	
	32	26	20		70	0,05	20°	35	0,3	2°	<b>861136</b>	
	32	28	22		120	0,2	20°	50	2	5°	561313	
	32	28	25		140	0,2	20°	50	1,6	5°	<b>561312</b>	

Les références tenues en stock sont en caractères gras.

1 kg ≈ 1 daN

d (mm)	D (mm)	L (mm)	/ (mm)	Obs	RADIAL		TORSION	AXIAL		CONIQUE	Référence		
					Charge statique (daN)	Flèche (mm)	Angle maxi (degré)	Charge statique (daN)	Flèche (mm)	Angle maxi (degré)			
16	32	32	28	BL	130	0,05	20°	65	0,4	3°	<b>861141</b>		
	32	54	50		330	0,05	20°	220	0,4	1°	<b>861143</b>		
	32	54	50		330	0,05	20°	220	0,4	1°	<b>864108</b>		
	32	59	55		400	0,05	20°	260	0,4	1°	<b>861145</b>		
	32	66	60		450	0,05	20°	300	0,4	1°	<b>861146</b>		
	32	76	70		500	0,1	20°	180	1,5	1°	561358		
	36	38	35		90	0,1	30°	45	0,5	7°	<b>861624</b>		
	36	43	35		90	0,1	30°	45	0,5	7°	861756		
	40	40	32		200	0,8	30°	45	1,5	2°	561401		
	40	40	32		95	0,6	5°	-	-	4°	<b>861810</b>		
	40	50	32		135	0,6	5°	-	-	4°	861931		
	40	54	50		250	0,5	35°	120	3	3°	561402		
	52	34	30		70	1	40°	30	3,5	7°	561511		
	52	48	40		90	1	40°	50	4	7°	<b>561520</b>		
	18	34	33		30	BL	120	0,1	20°	60	1,1	4°	561328
34		33	30	150	0,05		20°	75	0,4	3°	<b>861151</b>		
34		36	32	160	0,05		20°	80	0,4	3°	<b>861152</b>		
34		54	50	600	0,3		12°	100	1	1°	561455		
34		66	60	490	0,05		20°	320	1,5	1°	<b>861153</b>		
34		71	65	540	0,05		20°	360	1,5	1°	<b>861154</b>		
36		46	40	220	0,04		20°	145	0,4	1°	<b>861156</b>		
42		38	35	100	0,1		30°	50	0,5	7°	<b>861627</b>		
70		58	45	225	2,5		50°	100	4	5°	561543		
20		38	42	38	BL		230	0,2	25°	75	1	3°	<b>561384</b>
	38	59	55	300		0,15	20°	50	1	2°	<b>561335</b>		
	38	59	55	410		0,04	20°	270	1,5	1°	<b>861160</b>		
	38	76	70	400		0,2	15°	200	1	1°	561337		
	38	76	70	630		0,04	20°	420	1,5	1°	<b>861162</b>		
	38	81	75	700		0,04	20°	465	1,5	1°	<b>861163</b>		
	38	90	84	600		0,1	15°	200	1	1°	561382		
	40	45	38	70		0,15	25°	35	0,6	2°	861830		
	42	42	38	300		0,3	25°	90	1,5	4°	<b>561404</b>		
	42	42	38	165		0,08	20°	80	0,5	3°	861165		
	44	45	38	210		0,5	25°	90	3	4°	561440		
	45,15	42	38	300		0,8	25°	60	1,6	2°	561451		
	48	46	33	65		0,2	5°	-	-	4°	861934		
	50	50	40	155		0,5	5°	25	0,7	4°	<b>861817</b>		
	52	66	60	300		1	25°	150	3	5°	561521		
22	40	45	40	BL	250	0,05	20°	130	0,4	3°	<b>861166</b>		
	40	86	80		850	0,06	20°	560	1,5	1°	<b>861167</b>		
24	42	50	45	BL	340	0,06	20°	170	0,4	3°	<b>861169</b>		
	42	55	50		400	0,05	20°	200	0,4	3°	<b>861170</b>		
	42	96	90		1100	0,02	20°	730	1	1°	<b>861171</b>		
	44	58	48		125	0,08	20°	60	0,8	3°	861831		
	48	44	40		160	0,3	20°	110	1,5	2°	<b>561411</b>		
	48	58	50		350	0,3	20°	120	2	2°	<b>561400</b>		
	48	93	85		560	0,15	30°	370	0,7	3°	861634		
	58	58	48		215	1	5°	-	-	4°	<b>861818</b>		
	26	44	66		60	BL	500	0,2	15°	160	1	1°	561454
		28	48		36		315	0,05	20°	160	0,5	3°	<b>861173</b>
28	48	55	50	BL	420	0,05	20°	210	0,5	3°	861174		
	48	66	60		400	0,15	20°	190	1,1	2°	<b>561409</b>		
	48	66	60		540	0,06	20°	270	0,5	3°	<b>861175</b>		
	48	118	110		1500	0,07	20°	900	2	1°	861177		
	52	108	100		800	0,1	30°	500	0,7	3°	<b>861637</b>		
	66	66	56		500	1,5	40°	140	3,5	7°	<b>561601</b>		
	66	66	56		350	1	5°	100	3	4°	<b>861819</b>		
	66	76	70		850	1	30°	320	3	6°	561660		
	30	50	128		120	1900	0,07	20°	1000	2,5	1°	<b>861178</b>	
	32	52	66		60	BL	600	0,15	10°	260	2,2	1°	<b>561503</b>
52		66	60	600	0,06		20°	300	0,3	3°	<b>861180</b>		

Les références tenues en stock sont en caractères gras.

1 kg ≈ 1 daN

d (mm)	D (mm)	L (mm)	/ (mm)	Obs	RADIAL		TORSION	AXIAL		CONIQUE	Référence
					Charge statique (daN)	Flèche (mm)	Angle maxi (degré)	Charge statique (daN)	Flèche (mm)	Angle maxi (degré)	
32	56	55	50	SP	310	0,08	30°	150	0,7	7°	<b>861638</b>
	56	116	108		1000	0,1	30°	650	0,7	3°	<b>861639</b>
	70	76	70		1100	1,1	25°	190	2,3	2°	561703
34	50	45	39,5		200	0,2	6°	100	2,5	1°	561141
36	58	130	120		1900	0,08	20°	1000	1	1°	<b>861182</b>
	60	60	55		400	0,15	30°	200	0,7	7°	861640
38	64	76	70		900	0,07	20°	450	0,5	3°	<b>861183</b>
	64	135	125		2400	0,1	20°	1300	1,5	1°	<b>861184</b>
42	66	60	55		450	0,1	30°	220	0,7	7°	<b>861642</b>
	78	66	60		680	0,07	30°	340	1	7°	<b>862601</b>
	78	86	80		1000	0,5	10°	200	1,6	1°	<b>561701</b>
44,45	78	86	80		1270	0,08	20°	630	0,8	3°	<b>862101</b>
	78	140	130		2000	0,6	20°	400	2	1°	<b>561702</b>
	78	140	130		2800	0,1	20°	1500	2	1°	862102
	80	85	79		1400	0,1	15°	-	-	3°	862111
	80	76,2	63	60	700	0,1	30°	100	0,2	3°	862140
46	80	86	80	1500	0,1	15°	-	-	3°	862137	
	86	110	100	1400	0,15	20°	700	1,5	1°	862422	
50	80	83	79	1500	0,2	15°	150	0,7	1°	862614	
56	93	250	170	2600	0,6	15°	1400	2	0,3°	561901	
58	93	132	117	2000	0,2	15°	200	1,2	2°	862444	
	95	90	83	1600	0,3	15°	-	-	3°	862646	
	105	87	90	2000	0,2	15°	200	1,2	2°	862435	
60	110	182	170	4000	0,2	15°	400	0,8	1°	862510	
	140	182	170	5400	0,3	15°	360	2	1°	862512	
	62	105	120	110	2500	0,2	15°	250	0,8	1°	862421
68	105	120	110	2500	0,2	15°	250	0,8	1°	561657	
70	120	120	115	3000	0,3	15°	300	0,9	1°	862434	
	120	182	170	4500	0,2	15°	450	0,8	1°	862480	
	80	120	120	110	3000	0,2	15°	300	0,8	1°	561658
80	140	98	98	3000	0,6	10°	1800	2	2°	561009	
	140	98	98	3000	0,3	8°	-	-	2°	561043	
	140	98	98	2300	0,2	10°	-	-	1°	862481	
	140	182	170	5400	0,1	15°	540	0,8	1°	862414	
	90	145	170	145	5500	0,25	15°	550	0,8	1°	862627
90	170	105	105	1500	2,3	10°	-	-	5°	561956	
	110	175	205	190	7500	0,15	12°	750	0,9	1°	862513
110	160	190	170	6000	0,1	12°	600	0,7	1°	561928	
	120	160	190	170	4000	0,1	12°	400	0,6	1°	561938
125	160	185	184	4300	0,1	12°	430	0,4	1°	561913	
138	192	130	124	5500	1	10°	-	-	3°	862810	
150	185	210	209	5500	0,1	10°	550	0,4	1°	561916	
	185	240	239	6500	0,1	10°	650	0,5	1°	561925	
170	210	270	269	8000	0,1	10°	800	0,4	1°	561184	
190	230	270	258	8500	0,1	10°	850	0,4	1°	561003	
210	260	300	290	10500	0,1	10°	1000	0,4	1°	561989	

Les références tenues en stock sont en caractères gras.

1 kg ≈ 1 daN