

V1H-6000
V1H-6100

SE131



(1) Fréquence propre :
12 à 18 Hz

DESCRIPTION

Les amortisseurs V1H-6000 et V1H-6100 sont constitués d'une embase, d'une coupelle et d'un axe serti en acier.

Cette série est disponible en version acier zingué blanc et en version intégralement inox.

Les parties résilientes sont des coussins métalliques en fil inox.

La protection est assurée par un zinguage blanc pour les pièces en acier.

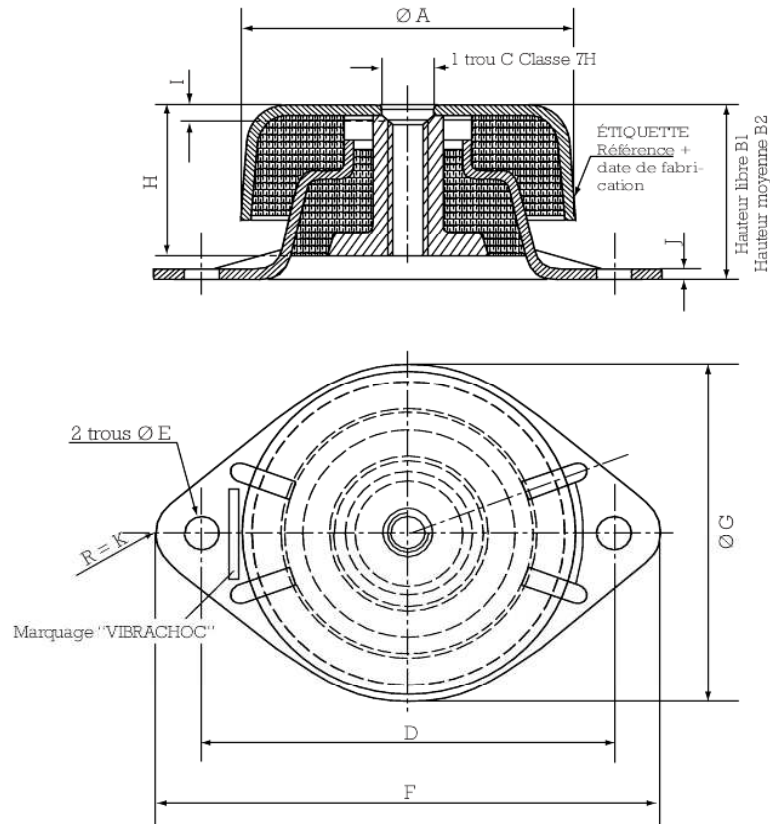
APPLICATIONS

Les supports V1H-6000 et V1H-6100 dont la fréquence propre est comprise entre 12 et 18 Hz sont étudiés pour la suspension de machines tournantes, de baies électroniques, etc... Leur constitution entièrement métallique permet de conserver dans le temps les caractéristiques et la hauteur sous charge, même dans des conditions d'environnement et de température les plus sévères.

La forme des armatures et du coussin supérieur donne une bonne tenue radiale et une résistance structurale de 3 g, ce qui rend possible l'isolation de matériel embarqué à bord de véhicules terrestres et de navires.

(1) les fréquences propres indiquées, sont valables pour les charges maxi des plages d'utilisation citées dans le paragraphe : CARACTÉRISTIQUES TECHNIQUES.

CARACTÉRISTIQUES DIMENSIONNELLES

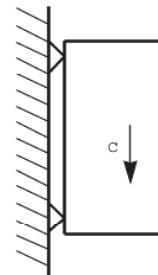


Référence	Ø A mm	B1 mm	B2 mm	C	D mm	Ø E mm	F mm	Ø G mm	H mm	I mm	J mm	K mm
V1H-6000 *	105	62	57	M12	130	11	160	110	50	5	3	15
V1H-6100 *	82	56	51	M10	98	9	120	85	46	3	2	11

* indice de charge, voir ci-dessous.

CARACTÉRISTIQUES TECHNIQUES

- Fréquences de résonance :
 - axiale
 - radiale
 } 12 à 18 Hz selon la charge.
- Résistance structurale : 3 g.
- Répond aux normes GAMT13-MIL.STD. 167-1.
- Température d'utilisation : - 70 °C à + 300 °C.
- Coefficient d'amplification à la résonance < 4.



Supports chargés en radial

(NOUS CONSULTER)

Référence acier	Référence inox	Gamme de charge daN	Poids kg
V1H-6100-01	V1H-6100-01NX	25 à 75	0,65
V1H-6100-02	V1H-6100-02NX	50 à 150	
V1H-6100-03	V1H-6100-03NX	100 à 250	
V1H-6000-21	V1H-6000-21NX	30 à 75	1,6
V1H-6000-01	V1H-6000-01NX	50 à 150	
V1H-6000-02	V1H-6000-02NX	100 à 300	
V1H-6000-03	V1H-6000-03NX	200 à 500	