

SE 101

(1) **Fréquences propres :**
- en axial 3,5 à 6 Hz



Description

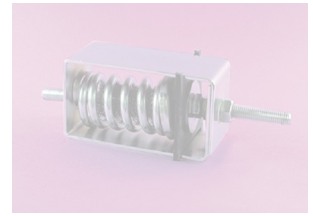
Les amortisseurs **SE 101** sont constitués d'un ressort cylindrique en acier inox, d'un support en tôle zinguée, d'un guide d'isolation acoustique en élastomère, et d'un axe ou de deux tiges filetées suivant le modèle.

Pour la série **SE 101 C** un coussin métallique est inséré dans le ressort.

Applications

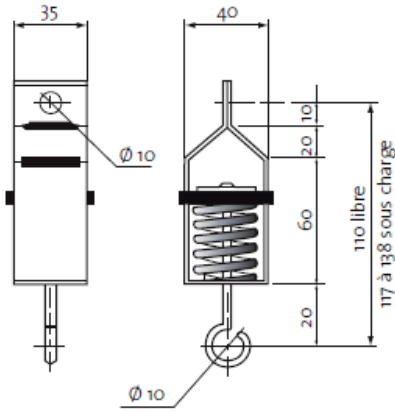
Grâce à leurs fréquences propres comprises entre 3,5 et 6 Hz, ces amortisseurs sont spécialement conçus pour la suspension de faux plafonds, de climatiseurs et de tuyauteries, et permettent d'améliorer notablement les niveaux acoustiques dans les bâtiments.

(1) les fréquences propres indiquées, sont valables pour les charges maxi des plages d'utilisation citées dans le paragraphe : CARACTÉRISTIQUES TECHNIQUES.

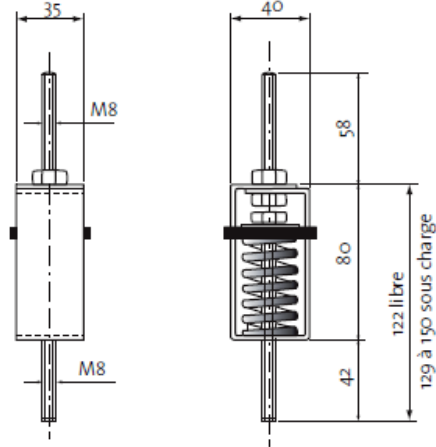


Caractéristiques dimensionnelles

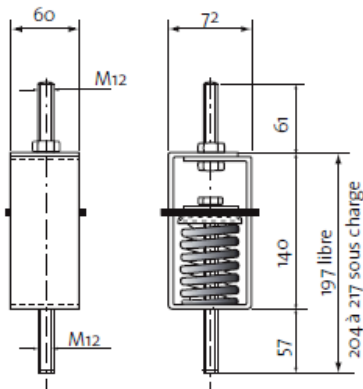
SE101 A



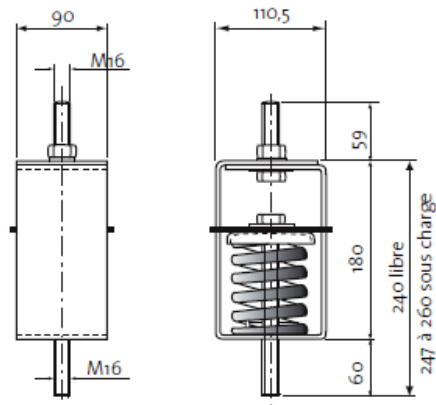
SE101 B



SE101 C



SE101 D



Caractéristiques techniques

Référence	Charge statique (daN)
A - 01	1 à 5
A - 02	4 à 13
A - 03	7 à 20
A - 04	12 à 33
A - 05	19 à 43

Référence	Charge statique (daN)
C - 01	25 à 70
C - 02	45 à 130
C - 03	85 à 230

Référence	Charge statique (daN)
B - 01	1 à 5
B - 02	4 à 13
B - 03	7 à 20
B - 04	12 à 33
B - 05	19 à 43

Référence	Charge statique (daN)
D	150 à 420

Caractéristiques vibratoires :

- Fréquence de résonance : 3,5 à 6 Hz.