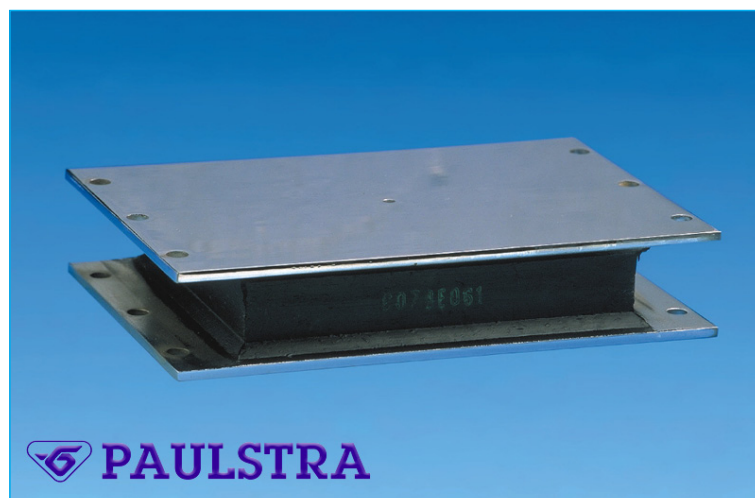


SE 114

(1) Fréquences propres :
5 à 13 Hz



Description

Le support **SE 114** est constitué, dans son principe, d'une ou plusieurs couches d'élastomère comprises entre des armatures métalliques planes et parallèles. Ces supports peuvent être cylindriques ou parallélépipédiques. Ils sont conçus pour supporter de fortes charges en compression. Leurs caractéristiques mécaniques sont variables et sont réglées essentiellement par la dureté de l'élastomère et le nombre d'intercalaires métalliques.

Les taux de contrainte en compression varient de 20 à 100 bars.

Les armatures sont en général traitées contre la corrosion par phosphatation.

L'élastomère est un polychloroprène ayant une bonne tenue aux agents atmosphériques.

Applications

La conception du support **SE 114** lui confère les propriétés fondamentales suivantes :

- Faible épaisseur.
- Grande surface d'appui.
- Superposition possible des supports.
- Mouvements dans toutes les directions de l'ensemble suspendu.
- Rapport des rigidités axiales/radiales élevé.
- Forte charge axiale.

(1) Les fréquences propres indiquées, sont valables pour les charges maxi des plages d'utilisation citées dans le paragraphe : CARACTÉRISTIQUES TECHNIQUES.

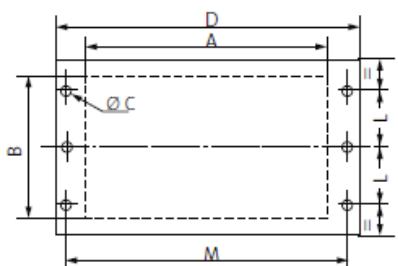
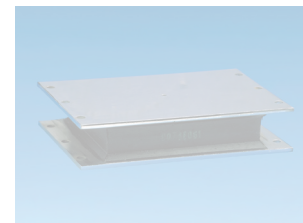


Fig. A

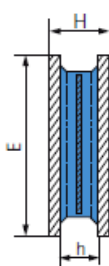


Fig. B

Supports avec fixations (fig. A)

Référence sans intercalaire	Référence avec intercalaire	A (mm)	B (mm)	D (mm)	E (mm)	H (mm)	h (mm)	Nbre trous x Ø C (mm)	L (mm)	M (mm)	Poids (kg)
539608	539607	182	142	255	170	49	40	6 x 9	58	235	5
539612	539933	372	252	460	300	61	50	6 x 13	100	430	18
539613	-	702	252	805	300	61	50	6 x 17	95	765	35
-	539267	160	110	230	110	58	44	4 x 15	35	202	5
539821	-	283	140	380	140	76	60	6 x 18	50	340	9,5

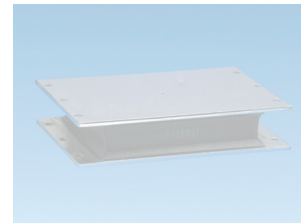
Pour connaître la disponibilité de nos pièces, veuillez consulter notre tarif en cours.

Plage d'utilisation (daN)	Flèche sous charge maxi (mm)	Référence	Dureté
1000-4000	8	539821	50
1250-5000	7	539608	60
2500-10000	6	539607	45
6250-25000	3,5	539267	70
3750-15000	5	539607	60

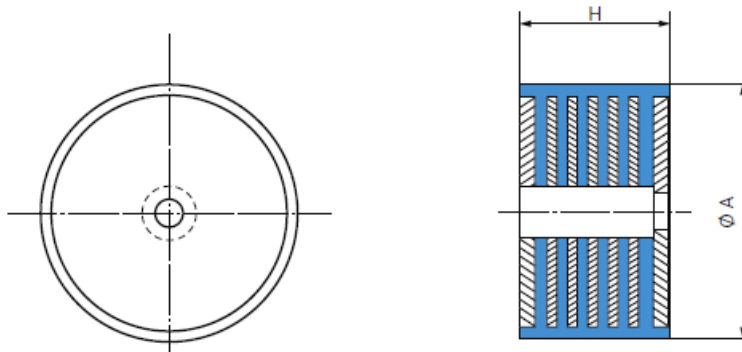
Plage d'utilisation (daN)	Flèche sous charge maxi (mm)	Référence	Dureté
5000-20000	6	539612	45
7500-30000	7	539612	60
11250-45000	5	539613	60
15000-60000	4	539933	60

Supports sans fixation (fig. B)

Référence	A (=D) (mm)	B (=E) (mm)	H (mm)	Charge statique maxi (daN)
539832	200	165	38	95 000
539823	220	220	270	150 000
539833	240	200	38	145 000
539992	250	250	140	200 000
539820	400	300	78	380 000
539835	405	255	61	310 000
539537	500	500	66,5	870 000
539890	510	410	82	700 000
539939	600	500	125	1 000 000
539520	650	650	152	1 500 000
539924	702	252	50	450 000
539903	800	250	190	480 000
539701	750	750	300	2 000 000
519821	200	190	60	115 000
519822	260	230	60	185 000
519823	280	180	60	143 000



Supports cylindriques

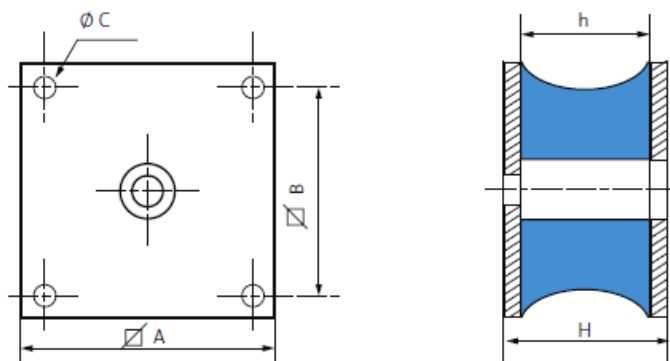


Schémas non contractuels. Veuillez nous consulter.

Référence	ϕA (mm)	H (mm)	Charge statique nominale (daN)
539904	115	54	1 500
544051	150	110	12 000
539796	200	94,5	18 000
539983	200	90	5 000
539539	275	275	5 000
539938	320	19	100 000
539937	350	105	110 000
539900	400	117	150 000
544078	600	167	300 000
544079	600	285	433 000
544080	860	300	650 000

Différentes interfaces de fixation sont disponibles. Veuillez nous consulter.

Supports à prédominance radiale



Schémas non contractuels. Veuillez nous consulter.

Référence	A (mm)	h (mm)	B (mm)	H (mm)	ϕC (mm)	Cisaillement		Compression (daN)
						(mm)	(daN)	
534646	150	62	120	70	12,5	20	200	1500
534647	150	62	120	70	12,5	20	150	1000
534455	232	74	190	86	16,5	25	500	2000
534456	232	74	190	86	16,5	25	625	3500
539898*	180	88	146	100	13	10	400	3000
539917*	180	66	146	76	13	10	250	1500
539940	300 x 480	318	430 x 219	350	18	70	4500	13 000
539806	360 x 200	100	330 x 170	120	18	30	1200	3 000
544051*	240 x 160	100	190 x 110	110	17	50	1800	10000

* Pièce lamifiée multicouche.

Différentes interfaces de fixation sont disponibles. Veuillez nous consulter.