



## SE 121

(1) **Fréquences propres :**  
V 4\* = 22 à 30 Hz  
V 4\*W = 15 à 22 Hz



### Description

La version standard **SE 120** est constituée d'une coupelle en fonte à graphite sphéroïdale et d'un coussin métallique en fil inox pour la partie résiliante.

Une cloche et un axe vérin pour le réglage de mise à niveau peuvent être fournis en option pour les versions à l'indice H, ainsi que deux modèles de semelle de maintien au sol.

La version W diffère de la version standard par l'utilisation d'un coussin métallique plus épais pour une raideur plus basse.

### Applications

Cette gamme, dont la fréquence propre est de 15 à 30 Hz, permet d'isoler des machines-outils travaillant par enlèvement de matière dans des environnements industriels sévères.

Insensibles aux huiles, à la température et à la fatigue, leur durée de vie est souvent équivalente à la durée de vie de la machine.

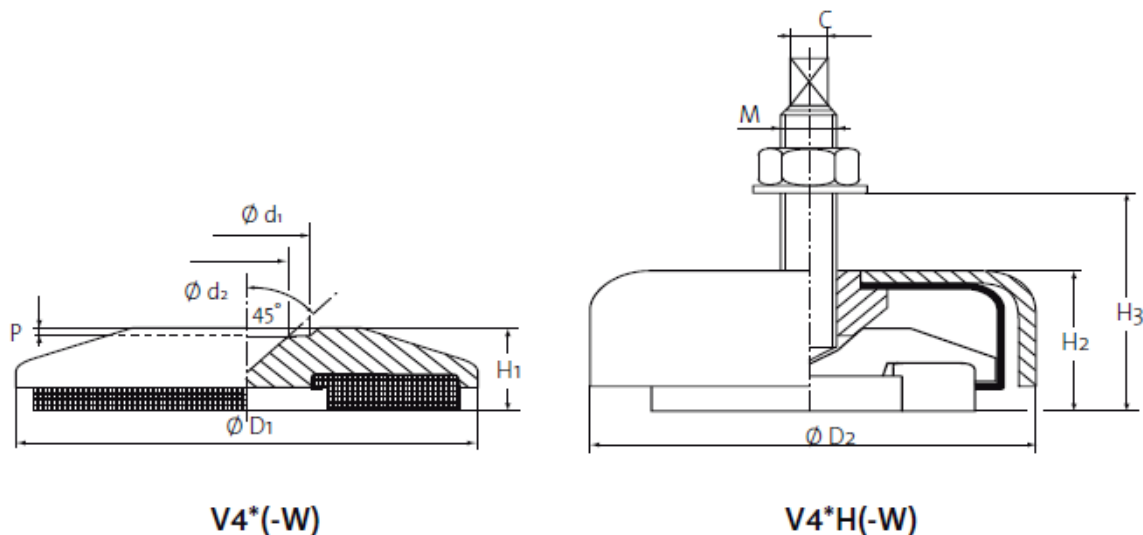
Grâce au coussin métallique plus épais, la version W permet d'améliorer le niveau d'atténuation vibratoire et d'isoler des machines-outils travaillant par déformation de matière (presses, cisailles, plieuses).

(1) les fréquences propres indiquées, sont valables pour les charges maxi des plages d'utilisation citées dans le paragraphe : CARACTÉRISTIQUES TECHNIQUES.

\* = remplace un chiffre pouvant prendre plusieurs valeurs.



## Caractéristiques dimensionnelles



V4\*(-W)

V4\*H(-W)

\* Remplace un chiffre pouvant aller de 3 à 6 ; voir détails dans le tableau ci-dessous.  
W = Coussin métallique plus épais.

## Caractéristiques techniques

Référence	Charge statique (daN)	Effort dynamique maxi en compression (daN)	Fréquence de résonance (Hz)	Ø D1 (mm)	H1 (mm)	Ø D2 (mm)	H2 (mm)	M	C (mm)	H3 maxi (mm)	Ø d1 (mm)	Ø d2 (mm)	P (mm)	
V43	50 à 350	750	22 à 30	81	20	-	-	-	-	-	17	12	3	
V43-H				-	-	96	35	M12	8	115	-	-	-	
V43-W			15 à 22	81	31	-	-	-	-	-	-	17	12	3
V43-WH				-	-	96	46	M12	8	125	-	-	-	
V44	200 à 1 300	4 000	22 à 30	81	20	-	-	-	-	-	17	12	3	
V44-H				-	-	96	35	M16	10	135	-	-	-	
V44-W			15 à 22	81	31	-	-	-	-	-	-	17	12	3
V44-WH				-	-	96	46	M16	10	147	-	-	-	
V45	700 à 2 700	8 000	22 à 30	128	26	-	-	-	-	-	33	18	3	
V45-H				-	-	152	45	M20	13	155	-	-	-	
V45-W			15 à 22	128	36,5	-	-	-	-	-	-	33	18	3
V45-WH				-	-	152	56	M20	13	163	-	-	-	
V46	2 000 à 5 000	15 000	22 à 30	170	34,5	-	-	-	-	-	44	28	4	
V46-H				-	-	190	60	M24	16	160	-	-	-	
V46-W			15 à 22	170	43,5	-	-	-	-	-	-	44	28	4
V46-WH				-	-	190	71	M24	16	170	-	-	-	

Amplitude maximale de l'excitation permise à la résonance :  $\pm 0,2$  mm ( $\pm 0,4$  mm pour la version W à coussin plus épais).