



SE 129

(1) **Fréquences propres :**
10 à 16 Hz



Description

Amortisseur métallique constitué d'un empilage de coussins métalliques compris entre un et trois qui permet de faire varier la fréquence propre selon le nombre de coussins, et par conséquent d'améliorer l'atténuation vibratoire.

Les coussins métalliques en fil inox, de forme conique, sont capables de reprendre des efforts radiaux.

Cette suspension confère une bonne stabilité à l'équipement suspendu.

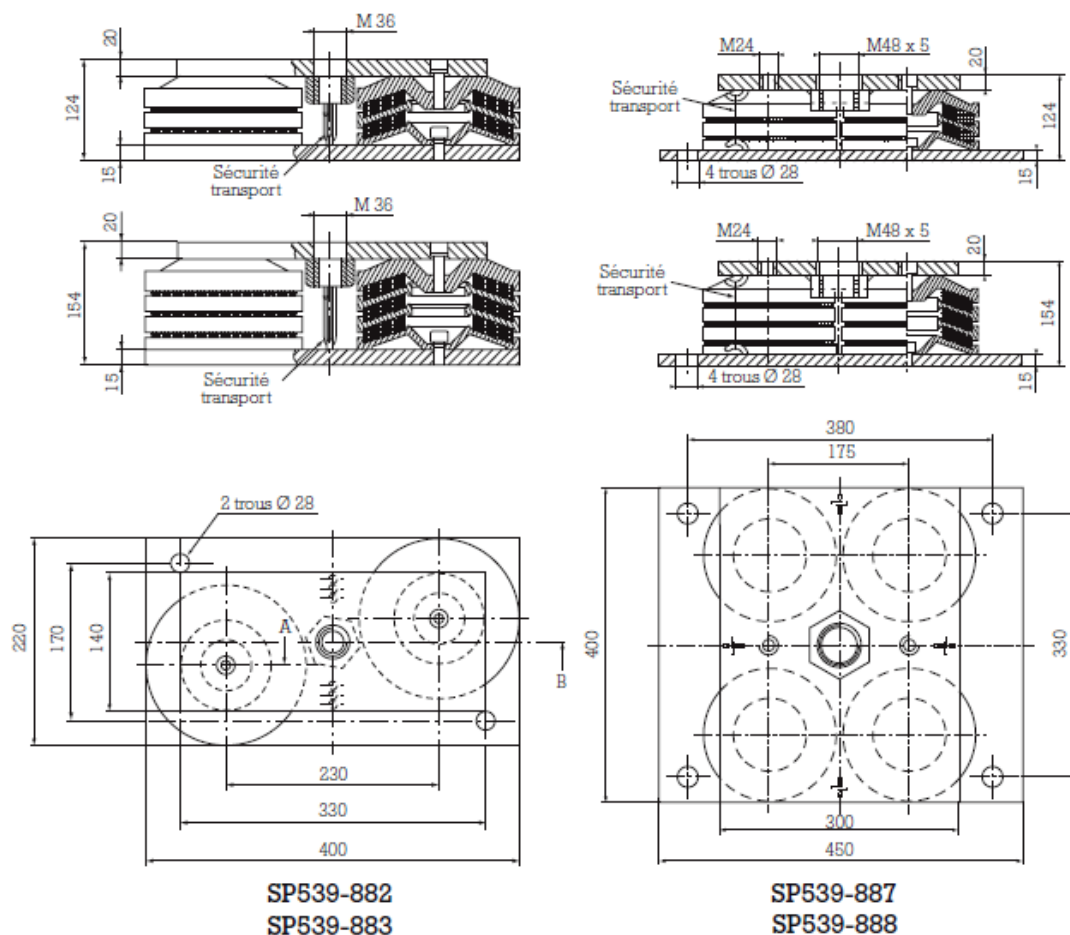
Applications

- Machines à découpe ou déformation de matière (presses, poinçonneuses, emboutisseuses...)
- Machines tournantes fortes charges.

(1) les fréquences propres indiquées, sont valables pour les charges maxi des plages d'utilisation citées dans le paragraphe : CARACTÉRISTIQUES TECHNIQUES.



Caractéristiques dimensionnelles



Caractéristiques techniques

Référence	Hauteur (mm)	Plage d'utilisation (daN)	Fréquence propre (Hz)	Poids du support (kg)
SP539-882 SP539-883	124 154	500 à 14 000	12 à 16 10 à 13	37 41
SP539-887 SP539-888	124 154	1 000 à 28 000	12 à 16 10 à 13	70 82