

SE 130

(1) Fréquences propres :
10 à 25 Hz



Description

Le support **SE 130** est constitué d'un anneau de caoutchouc adhérent à un tube central.

- Armature intérieure : tube cylindrique.
- Caoutchouc adhérent : formé d'un anneau supérieur et d'une collerette inférieure formant appui au montage.

Fonctionnement

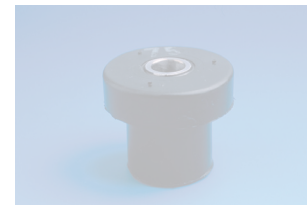
La conception du support **SE 130** lui confère les propriétés fondamentales suivantes :

- Travail du caoutchouc en compression.
- Effet antirebond.
- Permet de réaliser des montages sécuritifs.

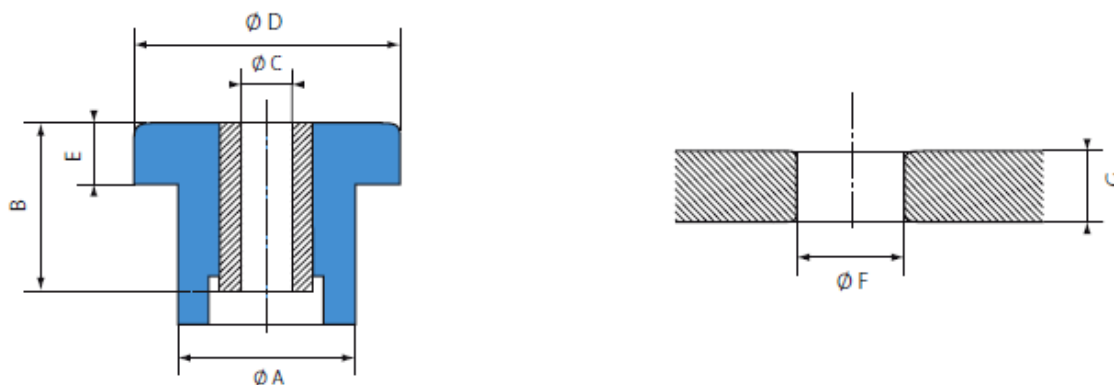
Avantages :

- Simplicité de montage.
- Produit simple et économique.
- Gamme de charge étendue.

(1) Les fréquences propres indiquées, sont valables pour les charges maxi des plages d'utilisation citées dans le paragraphe :
CARACTÉRISTIQUES TECHNIQUES.



Caractéristiques dimensionnelles



Référence	Ø A (mm)	B (mm)	Ø C (mm)	Ø D (mm)	E (mm)	Ø F (mm)	G (mm)
539887	20,6	17,5	10	27,7	5,6	20,6	8
539190	31,5	25,4	13	44,5	10,4	31,5	10
539886	34,3	35	13	50,8	13,5	34,3	16
539191	41,1	44,5	16	63,5	15,7	41,1	19
*539920	38	23	16	64	16	38,5	19
539951	56,6	50,8	20	95	25,4	56	20

* Ce SE 130 se monte par paire, voir montage fig. 2.
Pour connaître la disponibilité de nos pièces, veuillez consulter notre tarif en cours.

Caractéristiques techniques

Référence	Dureté	Plage d'utilisation (daN)	Flèche sous charge max (mm)
539887	45	8-35	0,7
	60	10-50	0,7
539190	45	15-75	1,2
	60	25-100	1,2
539886	60	35-150	1,2
	75	80-330	1,2

Référence	Dureté	Plage d'utilisation (daN)	Flèche sous charge max (mm)
539191	60	60-250	2
	75	125-500	2
539920	45	100-400	2
	75	250-1000	1
539951	45	175-700	3
	65	250-1000	3

Montage

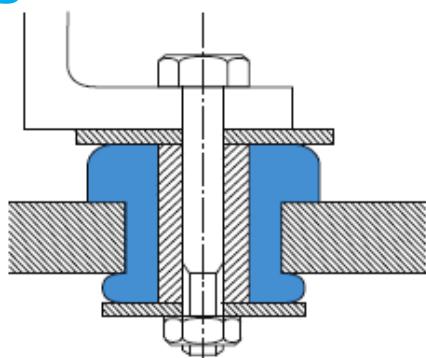


Fig. 1

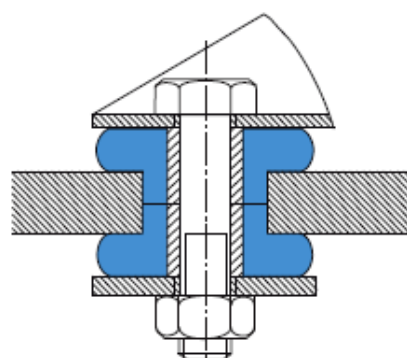


Fig. 2 (Pour 539920)