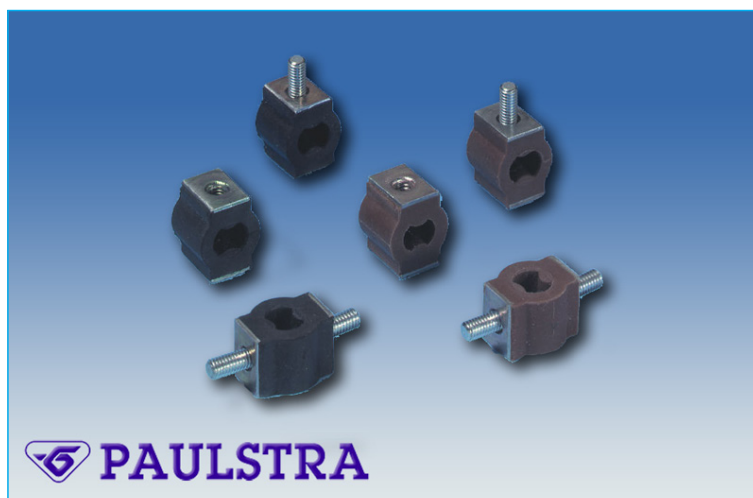


## SE 132

FAIBLES CHARGES  
FLÉCHE IMPORTANTE

Fréquences propres :  
10 à 25 Hz



**PAULSTRA**

SILICONE / SPÉCIAL ÉLECTRONIQUE

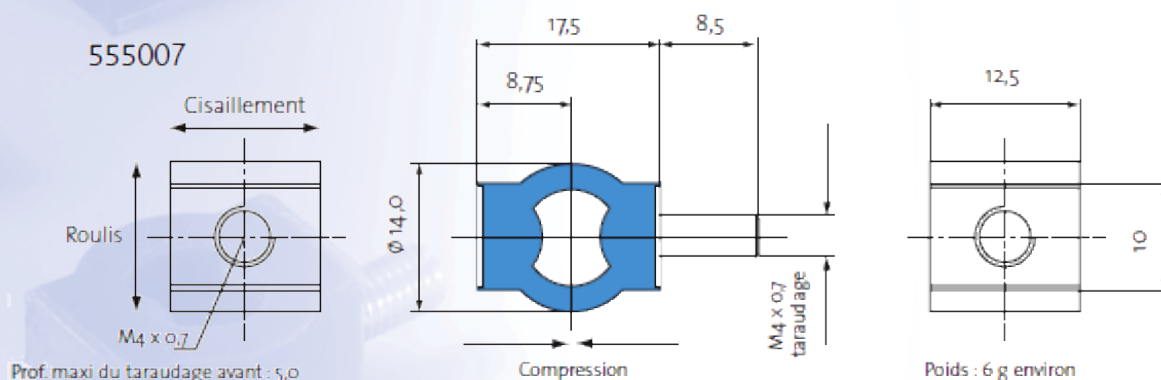
### Description

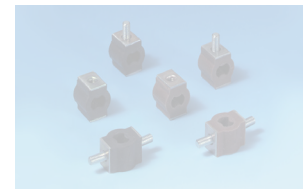
Support antivibratoire basse fréquence disponible dans différents types d'élastomères (y compris silicone). Les armatures en acier zingué sont adhérentes afin d'améliorer la tenue en fatigue du support.

### Applications

Ces supports sont conçus pour isoler des équipements de faible masse des vibrations et des chocs (ex. : disques durs, cartes électroniques...). Ils peuvent aussi supporter de petites machines tournantes (pompes, ventilateurs, moteurs électriques).

### Caractéristiques dimensionnelles





## Caractéristiques techniques

Amplitude maximale de l'excitation :	± 0,5 mm.
Fréquence de résonance :	10 à 25 Hz suivant l'axe de sollicitation et la charge.
Rapport de raideurs axiales et radiales :	3/1.
Amplification à la résonance :	support en silicone : 4 en caoutchouc : 10
Course maximum sous choc :	axiale : 5 mm. radiale : 7 mm.

Résistance structurale correspondant à une accélération continue de 10 g sous charge maximale.

Référence	Mélange	Plage d'utilisation en compression (daN)	Plage d'utilisation en cisaillement (daN)	Plage d'utilisation en roulis (daN)	Température d'utilisation
55500*42	Silicone 42 Sh	0,10 - 0,50	0,10 - 0,25	0,10 - 0,15	- 54 à + 150 °C
55500*72	Silicone 70 Sh	0,60 - 0,80	0,25 - 0,50	0,15 - 0,30	
55500*01	NR 50 Sh	0,10 - 1,50	0,10 - 0,50	0,10 - 0,40	- 40 à + 70 °C
55500*02	NR 70 Sh	1,50 - 3,00	0,50 - 1,00	0,40 - 0,80	

\* types de fixation : fixation mixte : 555007 fixation mâle/mâle : 555005 fixation femelle/femelle : 555006

## Montage

La stabilité du montage peut être améliorée en inclinant les supports à 45° vers le centre de gravité du système à isoler.