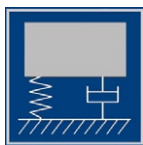


TA0412



SUPPORTS CAOUTCHOUC SE134



Présentation

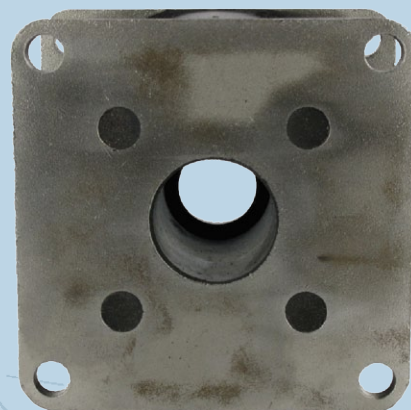
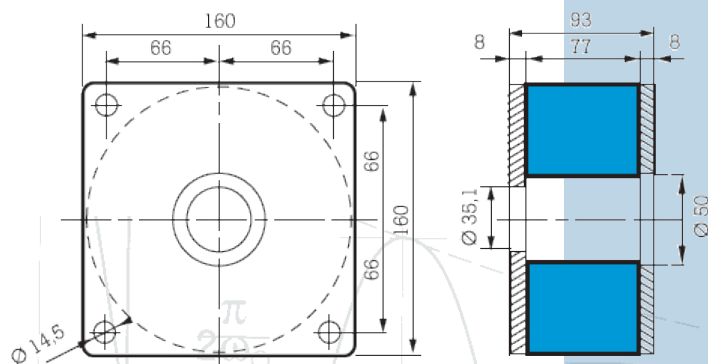
Le support SE134 est constitué d'une couche d'élastomère comprise entre des armatures métalliques.

Il est conçu pour supporter de fortes charges en compression 2500 daN

Dureté : 60 Shore A

Cisaillement : 300 daN – Flèche : 10 mm

Charge en compression : 2500 daN – Flèche : 15 mm



Tarifs

224,28 PU € HT



LIVRAISON GRATUITE

