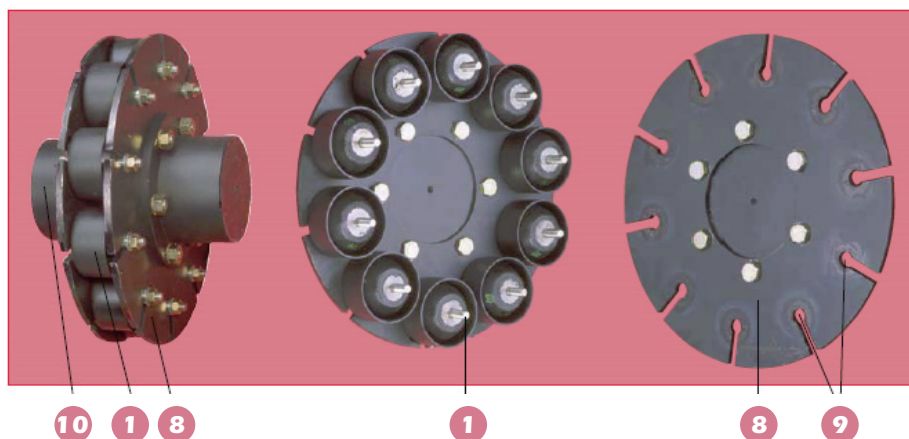
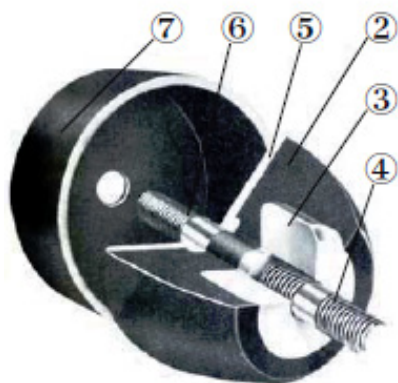


- \* Elasticité torsionnelle   
 \* Elasticité radiale   
 Voir fiche technique Elasticité axiale   
  Elasticité conique

## SE 155



### Description



- Élément élastique constitué d'un nombre de PLOTS ÉLASTIQUES **1** selon les couples à transmettre :
- **2** Masse de caoutchouc naturel de forme tronconique.
- **3** Armature intérieure adhérente au caoutchouc.
- **4** Goujon vissé.
- **5** Armature extérieure adhérente au caoutchouc.
- **6** Tige filetée soudée à l'armature.
- **7** Cloche cylindrique métallique.
- Flasques acier :
- **8** flasques identiques, boulonnés sur les manchons **10** et recevant les plots **1** dans les encoches **9**.
- Manchons : **10** acier matricé.

### Fonctionnement

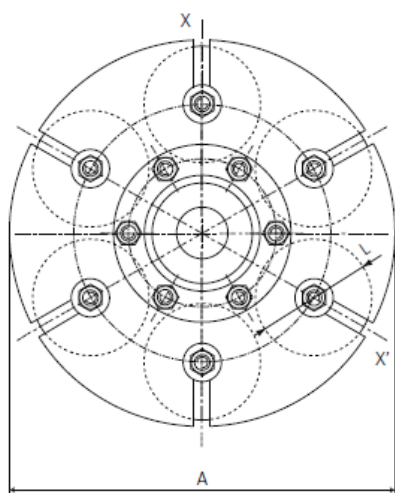
La conception de l'accouplement **SE 155** lui confère les propriétés suivantes :

- Démontage radial des plots sans déplacement des machines accouplées.
- Aux faibles et moyens couples : travail du caoutchouc en compression.
- Aux couples élevés : effet de butée progressive du caoutchouc contre les cloches métalliques.
- Sécurité positive.
- Axialement peut encaisser des efforts de traction ou de compression (par exemple : poussée et traction d'hélice).

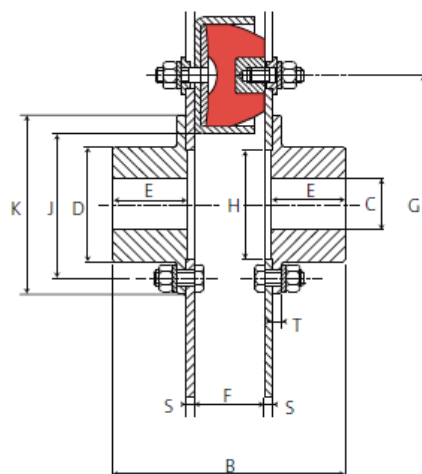


## Caractéristiques dimensionnelles

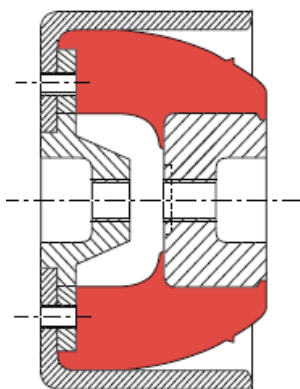
Vue suivant F1



Coupe XX'



Plot en variante :



Réf. 526401Δ60

Plot **526401Δ60** dit "assoupli" possède une raideur radiale égale à 2/3 de celle des plots **522131Δ60**.

Important : On aura bien soin d'utiliser l'accouplement équipé de plots **526401** à 80 % du couple nominal du standard.

Couple nominal TCN (N.m)	Couple maxi (N.m)	Vitesse maxi (tr/mn)	Alésage C (mm)		A (mm)	B (mm)	D (mm)	E (mm)	Type	Référence	F (mm)	G (mm)	H (mm)	J (mm)	K (mm)	L (mm)	S (mm)	T (mm)	Poids (kg)
			mini	maxi															
470	1000	3000	18	60	270	181	86	60	RTP 2.3	612203	55	180	85	115	138	90	6	7	13
630	1250	3000	18	60	270	181	86	60	RTP 2.4	612204	55	180	85	115	138	90	6	7	15
1100	2200	3000	18	60	300	185	86	60	RTP 2.6	612206	55	200	85	115	138	90	8	7	28
1800	3600	2500	23	80	364	235	115	85	RTP 2.8	612208	55	264	115	145	168	90	8	9,5	45
2500	5000	1500	28	100	420	299	145	102	RTP 4.6	612406	80	280	145	180	210	130	10	12,5	77
2800	5600	2500	28	100	424	274	145	102	RTP 2.10	612210	55	324	145	180	210	90	10	12,5	72
4100	8200	2000	28	120	475	345	177	136	RTP 2.12	612212	55	380	178	213	247	90	12	16	103
4500	9000	1500	28	120	510	370	177	136	RTP 4.8	612408	80	370	178	213	247	130	12	16	127
6900	13500	1500	28	120	600	382	177	136	RTP 4.10	612410	80	460	178	213	247	130	18	16	178
9700	20000		32	150	680	424	210	155	RTP 4.12	612412	80	540	178	260	290	130	20	18	253
17500	35000		32	150	860	424	210	155	RTP 4.16	612416	80	720	178	260	290	130	20	18	330
17500	35000		32	155	826	687	220	250	RTP 6.6	612606	147	580	200			246	30		590
34000	68000		32	220	1096	827	320	320	RTP 6.8	612608	147	850	320			246	30		1140
60000	120000		32	200	1246	827	275	320	RTP 6.12	612612	147	1000	250			246	30		1200
72000	140000		32	360	1446	827	540	320	RTP 6.12	612613	147	1200	500			246	30		2200
104000	200000		35	360	1546	887	540	350	RTP 6.16	612616	147	1300	500			246	30		2500

1 N.m ≈ 0,1 mkg

Pour connaître la disponibilité de nos pièces, veuillez consulter notre tarif en cours.

Le couple maxi est considéré comme un couple de démarrage peu fréquent et non périodique.



## Caractéristiques techniques

Couple nominal TCN (N.m)	Couple vibratoire TCN (N.m)	Angle de torsion sous TCN (degrés)	RIGIDITÉS				
			Axiale compr. (daN/mm)	Axiale traction (daN/mm)	Radiale (daN/mm)	Torsionnelle (m. KN/radian)	Conique (m. KN/radian)
470	235	3° 10'	375	300	105	8,6	10,3
630	315	3° 10'	500	400	140	11,4	20,6
1100	550	2° 50'	750	600	210	21,2	86
1800	900	2° 10'	1000	800	280	49,3	114
2500	1250	2° 15'	1500	1200	330	65,5	86
2800	1400	1° 50'	1250	1000	350	92,6	229
4100	2050	1° 30'	1500	1200	420	160	573
4500	2250	1° 40'	2000	1600	440	152	460
6900	3450	1° 25'	2500	2000	550	292	1030
9700	4850	1° 10'	3000	2400	660	482	
17500	8750	0° 50'	4000	3200	880	1140	
17500	8750	2° 10'	3000	1800	550	458	
34000	17000	1° 30'	4000	2400	730	1320	
60000	30000	1° 15'	6000	3600	1100	2700	
72000	36000	1°	6000	3600	1100	3900	
104000	52000	0° 50'	8000	4800	1460	6100	

1 N.m ≈ 0,1 mkg

## Nomenclature

### PLOTS ÉLASTIQUES, FLASQUES ET MANCHONS

Référence Accouplement	Référence plot élastique	Nombre	Référence manchon	Nombre	Référence flasque	Nombre
612203	<b>522090 Δ 60</b>	3	321138	2	351103	2
612204	<b>522090 Δ 60</b>	4	321136	2	351110	2
612206	<b>522090 Δ 60</b>	6	321138	2	351122	2
612208	<b>522090 Δ 60</b>	8	321147	2	351133	2
612210	<b>522090 Δ 60</b>	10	321154	2	351142	2
612212	<b>522090 Δ 60</b>	12	321167	2	351152	2
612406	<b>522131 Δ 60</b>	6	321154	2	351125	2
612408	<b>522131 Δ 60</b>	8	321167	2	351134	2
612410	<b>522131 Δ 60</b>	10	321167	2	351143	2
612412	<b>522131 Δ 60</b>	12	321191	2	351157	2
612416	<b>522131 Δ 60</b>	16	321191	2	351170	2
612606	522240 Δ 45 et 60	6	321189	2	351124	2
612608	522240 Δ 45 et 60	8	321193	2	351135	2
612612	522240 Δ 45 et 60	12	321182	2	351155	2
612613	522240 Δ 45 et 60	12	321195	2	351156	2
612616	522240 Δ 45 et 60	16	321197	2	351169	2

### BOULONNERIE POUR MANCHONS ET FLASQUES, BOBINES DE CENTRAGE AMOVIBLES

Référence Accouplement	Référence pochette boulonnerie pour manchon	Nbre	Référence pochette de bobines de centrage	Nbre	Référence pochette boulonnerie pour éléments élastiques	Nbre
612203	337216	1	337217	1	337217	1
612204	337206	1	337207	1	337208	1
612206	337209	1	337210	3	337211	2
612208	337206	2	337210	4	337208	2
612210	337565	1	337227	1	337208 -337228	2 -1
612212	337229	1	337230	1	337208	3
612406	337675	1	337226	1	337215	1
612408	337229	1	337231	1	337232	2
612410	337233	1	337234	1	337215 -337232	1 -1
612412	337676	1	337237	3	337232	3
612416	337676	1	337237	4	337232	4
612606			351282	12		
612608			351282	16		
612612	Consulter notre Service Technique		351282	24	Consulter notre Service Technique	
612613			351282	24		
612616			351282	32		

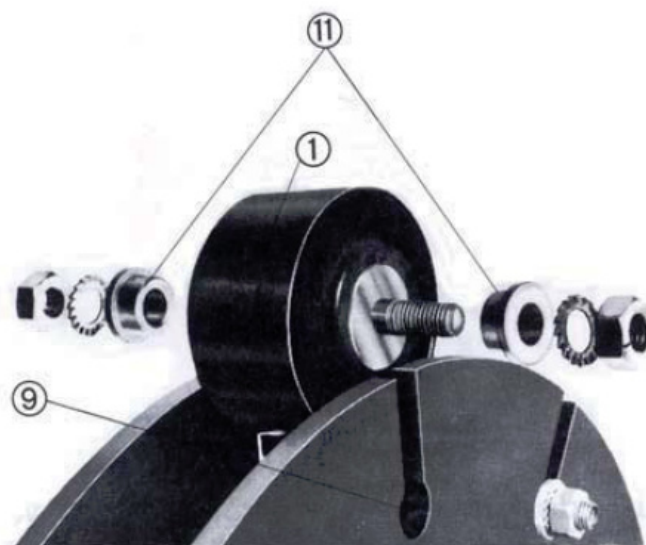
Les références en caractères gras sont tenues en stock.



## Montage

Opérations de montage :

- Monter chacun des manchons sur les bouts d'arbres correspondants.
- Monter les flasques sur les manchons en se centrant sur les parties usinées à cet effet, visser l'ensemble.
- Fixer les armatures extérieures des plots sur le flasque correspondant.
- Fixer les armatures intérieures des plots sur l'autre flasque.



### Remarque :

Les encoches **9** sont destinées à recevoir des bobines de centrage amovibles **11** qui permettent le montage et le démontage radial individuel des plots élastiques **1**.

Couple de serrage des boulons de fixation des plots :

- Plot RTP2 : 522090 Ø 12 75 N.m.
- Plot RTP4 : 522131 Ø 16 185 N.m.
- Plot RTP6 : 522240 Ø 24 640 N.m. monter chacun des manchons sur les bouts d'arbres correspondants.