



SEV1786

(1) **Fréquences propres :**
15 à 20 Hz



Description

Ces éléments de suspension sont constitués de coussins parallélépipédiques, en fil d'acier inox, tricoté et comprimé. Les SEV1786 possèdent un trou \varnothing 9 avec lamage pour le passage d'une vis, ce qui permet de les fixer dans les colliers dont le diamètre sera au choix de l'utilisateur.

Applications

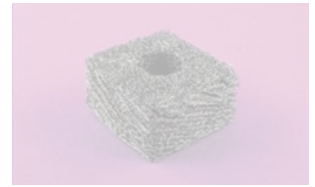
Cette suspension, de faible encombrement, convient tout particulièrement pour l'isolation de tuyauteries de collecteur d'échappement de moteurs de groupes électrogènes embarqués ou à poste fixe dans les bâtiments. Insensible aux agents agressifs, huiles, graisses, corrosion, elle résiste aux températures extrêmes de - 70 °C à + 300 °C.

La fréquence propre comprise entre 15 et 20 Hz permet un découplage solidien du support de tuyauterie et améliore ainsi les niveaux acoustiques et la libre dilatation des colonnes.

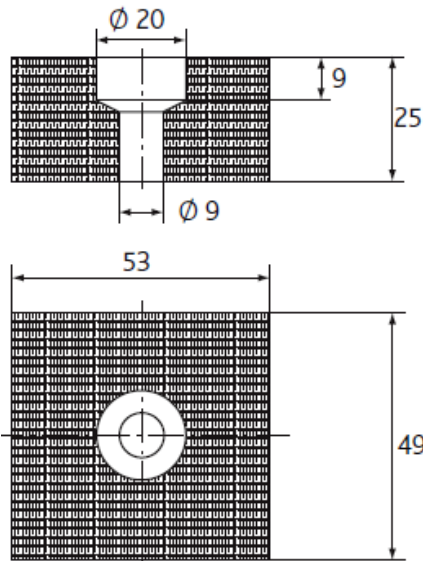
Tarifs

Quantités	1 à 10 pièces	11 à 25 pièces	+ de 25 pièces
Tarifs	38,09	34,63	32,90

(1) les fréquences propres indiquées, sont valables pour les charges maxi des plages d'utilisation citées dans le paragraphe : CARACTÉRISTIQUES TECHNIQUES.



Caractéristiques dimensionnelles



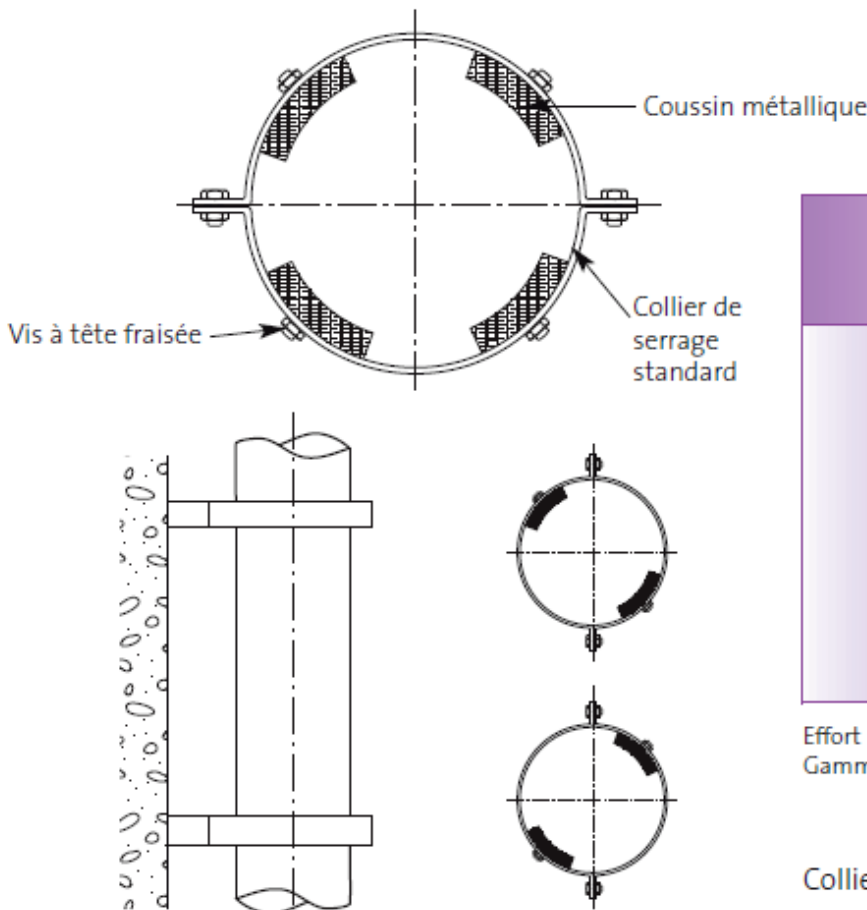
Montage :

Des vis à tête fraisée peuvent être utilisées pour fixer les coussins à l'intérieur du collier.

Il est recommandé d'utiliser un nombre de coussins égal à un multiple de 4, en fonction du diamètre de la canalisation : voir le tableau ci-après.

Toutefois, pour des canalisations de faible diamètre, on peut utiliser 2 colliers bord à bord, chacun étant muni de 2 coussins placés sur des diagonales opposées.

Caractéristiques techniques



Ø de la canalisation (mm)	Nombre de coussins
75 - 175	4
175 - 425	8
425 - 550	12
550 - 700	16
700 - 850	20
850 - 1 000	24
1000 - 1150	32
1150 - 1300	36
1300 - 1450	40
1450 - 1600	44
1600 - 1750	48

Effort maxi dynamique en compression : 800 daN
Gamme de charge statique de 30 à 200 daN

Collier et visserie non fournis.