

# SE 112

Voir aussi gamme  
métallique  
Vibrachoc :  
V43 - V44 - V45 - V46



## DESCRIPTION

Le support **SE 112** est un pied de machine réglable constitué d'une armature circulaire adhérente à une semelle d'élastomère protégée. Un vérin de réglage vient se visser sur cet ensemble.

La semelle d'élastomère comporte des nervures antidérapantes.

## FONCTIONNEMENT

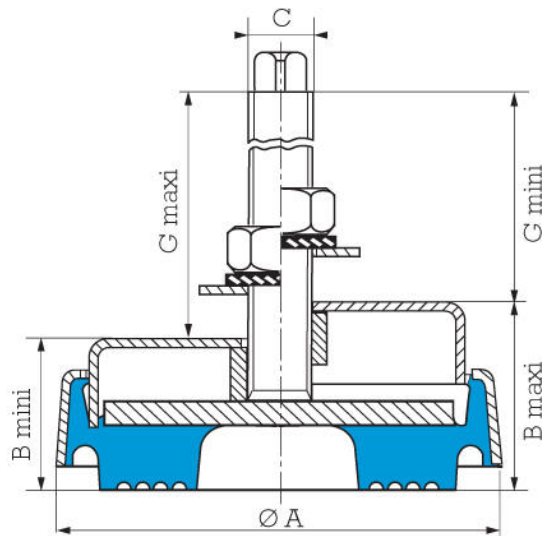
La conception du support **SE 112** lui confère les propriétés fondamentales suivantes :

- Réglage précis de la hauteur du support pour correction d'assise de la machine (vérin de réglage, correction angulaire du plan horizontal).
- Absorption des vibrations haute fréquence de la machine.
- Insensible à la corrosion (élastomère nitrile, carter de protection, pièces métalliques zinguées).
- Semelle antidérapante (scellement inutile).

### Avantages :

- Rapidité de mise en place des supports.
- Grande facilité de déplacement de la machine.
- Suppression de tout calage.

## CARACTÉRISTIQUES DIMENSIONNELLES



Référence Inox	Référence Acier	$\varnothing A$ mm	B mm			C	G mm		Poids g	Long. tige filetée mm
			B maxi = B mini + réglage				mini	maxi		
530815	530810	65	31,5	26,5	5	M12	105	110	280	120
530825	530820	88	46	33	13	M16	114	127	690	200
530835	530830	133	58	46	12	M20	130	142	1820	250
	530840	200	70	58	12	M24	145	157	5250	300
	530850	260	83	65	18	M24	158	176	10000	300

## CARACTÉRISTIQUES TECHNIQUES

Référence	Plage d'utilisation daN	Flèche mm
530810	100 - 600	1 - 3,5
530815	100 - 600	1 - 3,5
530820	325 - 1300	2 - 4
530825	325 - 1300	2 - 4

Référence	Plage d'utilisation daN	Flèche mm
530830	650 - 2600	2 - 4
530835	650 - 2600	2 - 4
530840	1500 - 6000	1,5 - 3
530850	3000 - 12000	2 - 4

## APPLICATIONS

Les supports SE 112 seront employés sous toutes machines susceptibles d'être réglées en hauteur.

Machines ou ensembles déjà posés sur supports SE 112 :

- Fraiseuse
- Mortaiseuse
- Perceuse multibroches
- Plieuse
- Polisseuse
- Presse
- Raboteuse
- Rectifieuse
- Tour
- Machine de bureau  
- comptable  
- informatique
- Machine de conditionnement
- Machine de contrôle
- Machine à imprimer
- Machine à tailler les engrenages
- Machine textile.