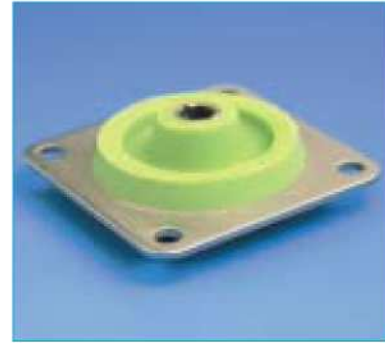


SE 141



(1) Fréquence propre :
15 à 25 Hz

SILICONE / SPÉCIAL ÉLECTRONIQUE

DESCRIPTION

- Élément élastomère en silicone (VHDS).
- Bride et axe en acier inox 18/8.

Deux flasques Ø K doivent être prévues pour assurer le "fail safe".

APPLICATIONS

- Protection des équipements électroniques, appareils de navigation, tableaux de bord de contrôle, instruments de mesure, planches de bord sur avions, véhicules routiers, véhicules ferroviaires.

CARACTÉRISTIQUES

Fréquence de résonance :

- axiale : 15 à 25 Hz
- radiale : 20 à 35 Hz.

Amplitude maximale de l'excitation permise : $\pm 0,5$ mm.

Coefficient d'amplitude à la résonance < 4.

Température d'utilisation : - 54 °C à + 150 °C.

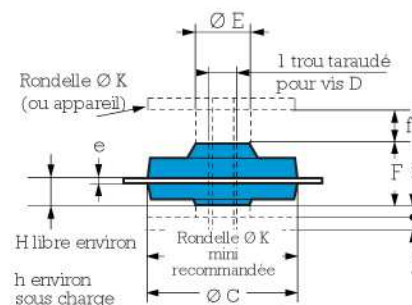
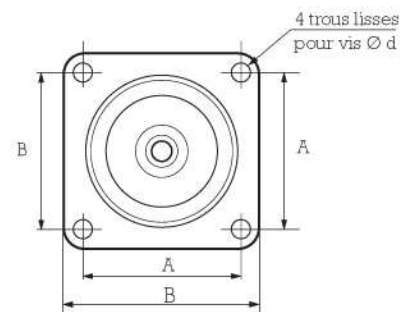
Résistance structurale correspondant à une accélération continue de 10 g sous charge maxi.

Course disponible au choc en axial :

E1E31 : ± 4 mm pour f mini
 ± 6 mm pour f maxi.

E1E32 : $\pm 4,5$ mm pour f mini
 ± 6 mm pour f maxi.

Poids : E1E31 : 9 g / E1E32 : 25 g.



Référence	Charges statiques axiales en daN	Fréquence en Hz	Charges statiques axiales en daN	Fréquence en Hz
E1E31S38AL	0,20 - 0,70	15 - 20	0,20 - 0,40	20 - 25
E1E31S55AL	0,30 - 1,00		0,30 - 0,50	
E1E31S77AL	0,50 - 1,70		0,50 - 0,90	
E1E32S38AL	0,30 - 1,10	15 - 20	0,30 - 0,70	20 - 25
E1E32S55AL	0,60 - 1,80		0,60 - 1,10	
E1E32S77AL	0,80 - 2,60		0,80 - 1,60	

Référence	A mm	B mm	Ø C mm	D	Ø E mm	F mm	J mm	Ø K mm	Ø d mm	e mm	f (mm)		H mm	j (mm)		h mm
											Mini	Maxi		Mini	Maxi	
E1E31S □ □ AL	25,4	32	25	M4	8,5	10,5	2	25	3,6	1	3,2	5	4,5	0	1,75	3,5
E1E32S □ □ AL	34,9	44,5	35	M5	13	14,5	3	35	4,3	1,5	4,5	7	6,2	0	2,5	5

(1) les fréquences propres indiquées, sont valables pour les charges maxi des plages d'utilisation citées dans le paragraphe : CARACTÉRISTIQUES.