

SE 142



(1) Fréquence propre :
20 à 25 Hz

SILICONE / SPÉCIAL ÉLECTRONIQUE

DESCRIPTION

- Élément élastomère en silicone (VHDS) pouvant être chargé à la compression et à la traction.
- Boîtier, rondelle et axe en acier.

APPLICATIONS

- Protection des équipements électroniques, appareils de navigation, tableaux de bord de contrôle, instruments de mesure, planches de bord sur avions, véhicules routiers, véhicules ferroviaires.

CARACTÉRISTIQUES

Fréquence de résonance :

- axiale : 20 à 25 Hz
- radiale : 20 à 25 Hz.

Amplitude maximale de l'excitation permise : $\pm 0,5$ mm.

Coefficient d'amplitude à la résonance < 5.

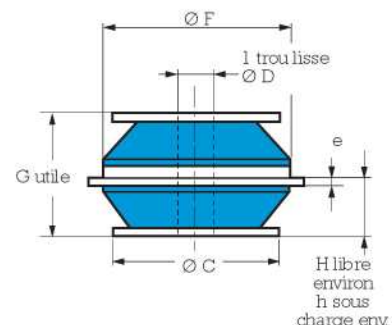
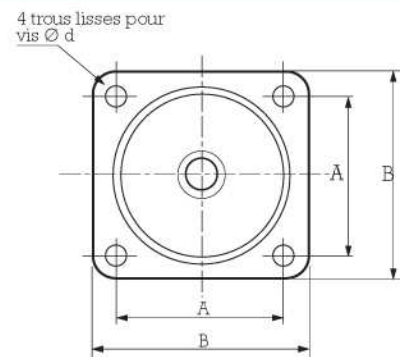
Température d'utilisation : - 54 °C à + 150 °C.

Résistance structurale correspondant à une accélération continue de 10 g sous charge maxi.

Course disponible au choc en axial :

E1E11 : + 4 mm / E1E12 : + 5 mm / E1E13 : + 7 mm.

Poids : E1E11 : 25 g / E1E12 : 75 g / E1E13 : 225 g.



Référence	Charges statiques axiales en daN
E1E11S38AL	1,60 - 2,80
E1E11S42AL	1,80 - 3,20
E1E11S48AL	2,10 - 3,80
E1E11S55AL	2,50 - 4,50
E1E11S63AL	3,00 - 5,30
E1E11S72AL	3,50 - 6,20
E1E12S38AL	3,70 - 5,70
E1E12S42AL	4,00 - 6,30
E1E12S48AL	4,60 - 7,10
E1E12S55AL	5,20 - 8,10
E1E12S63AL	6,00 - 9,30
E1E12S72AL	6,60 - 10,30
E1E13S38AL	5,50 - 8,50
E1E13S42AL	6,00 - 9,50
E1E13S48AL	6,50 - 10,50
E1E13S55AL	7,50 - 12,00
E1E13S63AL	8,50 - 14,00
E1E13S72AL	10,00 - 16,00

Référence	A mm	B mm	Ø C mm	Ø F mm	G mm	Ø d mm	e mm	H mm	h mm	Ø D mm
E1E11S □ □ AL	25,4	32	23	25,4	19	3,6	1,5	10	9	5,2
E1E12S □ □ AL	34,9	44,5	34,6	38,7	25,4	4,2	1,8	11,5	10,5	6,7
E1E13S □ □ AL	49,2	60,5	45	53	38	5,3	2,5	17,75	18,5	8,5

(1) les fréquences propres indiquées, sont valables pour les charges maxi des plages d'utilisation citées dans le paragraphe : CARACTÉRISTIQUES.