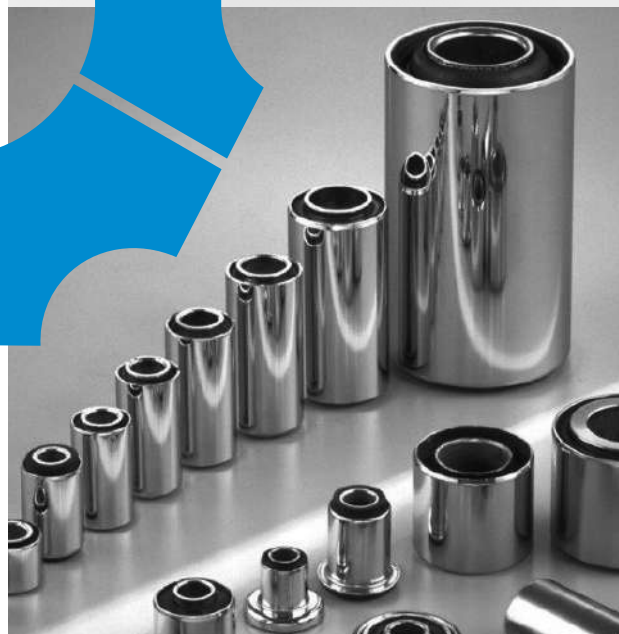
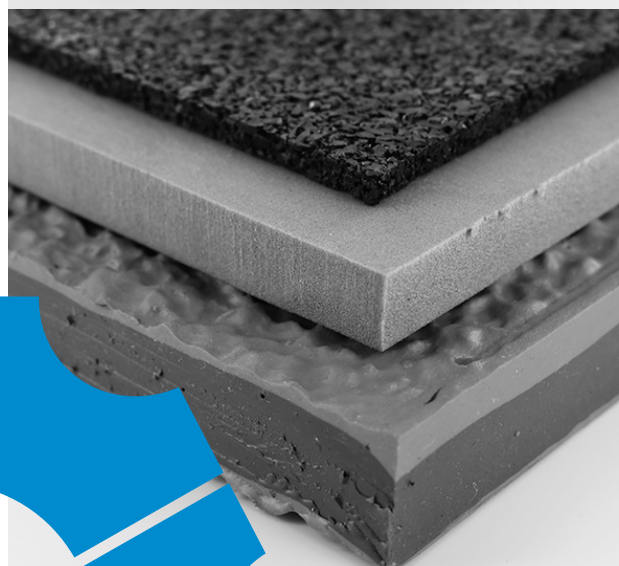




ANTI-VIBRATOIRE



SUSPENSIONS CAOUTCHOUC

Supports Paulstradyn SE110	10
Supports Paulstra Radiaflex SE111	11 - 15
Supports Paulstra Butées SE111B	16 - 19
Supports Paulstra Nivofix SE112	20
Supports Paulstra Minifix SE113	21
Supports Paulstra Sandwich SE114	22
Supports Paulstra Stabiflex SE115	23
Supports Paulstra Evidgom SE116	24 - 25
Supports Paulstra Beca SE117	26 - 27
Supports Paulstra SC SE118	28-29
Supports Paulstra Traxiflex SE119	30
Supports Paulstra STC SE130	31
Supports Paulstra SLF SE132	32
Supports AMC SEFZ SYL	33
Supports Paulstra 22000 SE220	34 - 35
Supports Paulstra 534501 SE134	36
Supports Paulstra STC SE135	37
Supports Paulstra Polyflex SE136	38
Supports Paulstra SE137	39
Supports AMC Cônes SE138	40
Supports AMC Acoustiques Pipe SE140	41
Supports Marin Paulstrafloat	42
Supports Marin 53924355	43
Supports AMC Marin en V	44

SUSPENSIONS MÉTALLIQUES

Supports Anti-Vibratoires SE101	45
Supports Anti-Vibratoires SE120	46
Supports Anti-Vibratoires SE121	47
Supports Anti-Vibratoires SE122	48
Supports Anti-Vibratoires SE123	49
Supports Anti-Vibratoires SE124	50
Supports Anti-Vibratoires SEVI786	51
Supports Anti-Vibratoires SE125	52
Supports Anti-Vibratoires SE126	53
Supports Anti-Vibratoires SE127	54
Supports Anti-Vibratoires SE128	55
Supports Anti-Vibratoires SE129	56
Supports Anti-Vibratoires SE131	57

ARTICULATIONS ÉLASTIQUES

Flexibloc & Silentbloc	58
------------------------------	----

SUSPENTES MURS ET PLAFONDS

⊗ Suspentes AMC SE139 SYL 1	59
⊗ Suspentes AMC SE139 SYL 3	60
⊗ Suspentes AMC SE139 SYL LOW	61
⊗ Suspentes AMC SE139 SYL RAP	62
⊗ Suspentes AMC SE139 SYL SAW	63
⊗ Suspentes AMC SE139 SYL LAT	64
⊗ Suspentes AMC SE139 T47 + SE139 T60	65
⊗ Suspentes AMC SE141	66
⊗ Suspentes AMC SE142	67

ACCOUPEMENTS ÉLASTIQUES

Miniflex Paulstra SE150	68
Cardaflex Paulstra SE151	69
⊗ MPP Paulstra SE152	70
Straflex Paulstra SE153	71
Juboflex Paulstra SE154	72
Radiaflex Paulstra SE155	73

MATÉRIAUX ANTI-VIBRATOIRES

Sylofer PAD 110 - 220 - 450	74
Gripzol Rouge, Vert, Bleu, Agro, Violet	75
Regufoam Vibration - 12 Variantes	76
Super-Résilient	77
⊗ Regupol Sound and Drain 22	78
⊗ Regupol Sound 12	79
Masses Lourdes	80

⊗ Nouveaux Produits



Suspensions Caoutchouc Supports Paulstradyn SE110

FRÉQUENCES PROPRES :
EN AXIAL : 7 Hz
EN RADIAL : 3 à 5,5 Hz

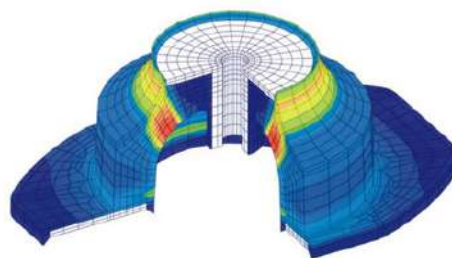


APPLICATIONS

Le support SE110 Paulstradyn permet le découplage anti-vibrotatoire pour équipements fixes : Machines tournantes telles que motoventilateurs, climatiseurs, motopompes, motocompresseurs, groupes électrogènes, canalisations, plafonds, transformateurs, armoires électriques...

AVANTAGES

- Atténuation vibratoire supérieur à 90% à partir de 1500 tr/mn (25Hz).
- Gamme performante et homogène.
- Caractéristiques stabilisées.
- Facilité de montage.
- Anticorrosion : tenue au brouillard salin : 500 heures.
- Esthétique.
- Variante en inox.
- Conçu et Fabriqué en France.



MODÉLISATION PAR ÉLÉMENTS FINIS

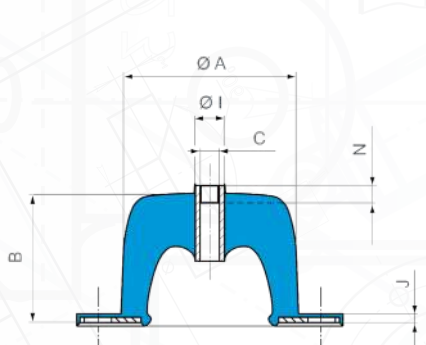
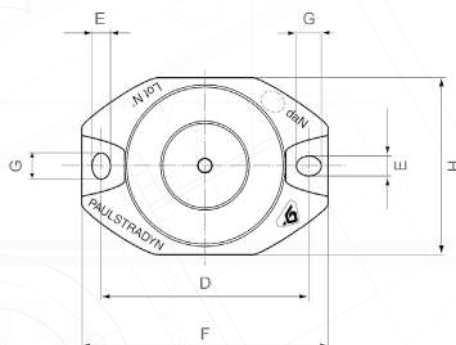


FIGURE 1



VUE DU HAUT

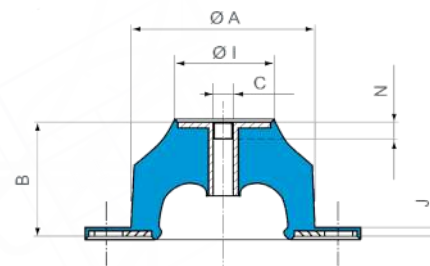


FIGURE 2

CARACTERISTIQUES DIMENSIONNELLES & TECHNIQUES

Désignation	Référence	Charge Nominale CN (daN)	Figure	Dimensions (mm)											
				ØA	B*	C	D	E	F	G	H	ØI	J	N	
4	533701	4	1	40	40	M6	52	6,2	64	6,2	44	12	2,5	6	
7	533702	7													
12	533703	12													
20	533704	20	2	60	40	M6	76	6,2	90	8,2	64	32	2,5	6	
30	533705	30													
50	533706	50													
316L Inox	53370611	50	2	60	40	M6	76	6,2	90	8,2	64	31	2,5	6	
70	533707	70	2	80	40	M8	100	8,2	122	12,2	84	48	2,5	12	
100	533708	100													
130	533709	130													
160	533710	160	2	100	40	M10	124	10,2	152	16,2	104	68	3	10	
200	533711	200													
260	533712	260													
325	533713	325	2	150	40	M12	182	12,2	214	20,2	154	116	4,5	10	
400	533714	400													
500	533715	500													
640	533716	640	2	200	40	M16	240	14,2	280	24,2	204	159	5,5	20	
820	533717	820													
1050	533718	1050													
1350	533719	1350													

B* : Hauteur au repos 40mm, sous charge 32mm (voir fiche technique sur le site internet).
CN : Charge statique nominale en compression dans la direction axiale du support.

Les fréquences propres indiquées, sont valables pour les charges maxi des plages d'utilisation.



Suspensions Caoutchouc Supports Radiaflex SE111



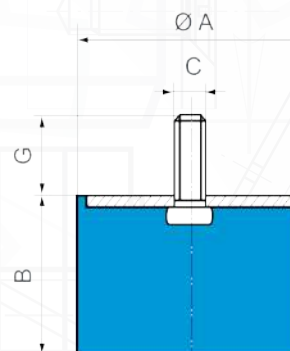
APPLICATIONS

Le support SE111 Radiaflex permet des applications multiples, comme le travail en compression et/ou cisaillement pour des machines thermiques ou électriques, armoires, VMC, coffrets, marteaux-piqueurs...

AVANTAGES

- Modèle le plus répandu.
- Simplicité de montage.
- Produit simple et économique.
- Gamme étendue :
 - 13 diamètres de plots.
 - Plusieurs hauteurs par diamètre.
 - 5 modes de fixation.
- Variante en inox (Tableau du bas).
- Conçu et Fabriqué en France.

FIXATION À TIGE FILETÉE



CARACTERISTIQUES DIMENSIONNELLES & TECHNIQUES

Ø A (mm)	B (mm)	C	G (mm)	Compression		Référence
				Charge Max (daN)	Flèche (mm)	
12,5	10	M5	10	12	2	511110
	13,5			11	2,5	511128
	15			10	3	511115
	20			8	3,5	511125
16	10	M4	10	20	2	511150
	15			20	3	511151
	10	M5	12	20	2	511292
	15			20	3	511294
	20			15	4	511296
	25			15	5	511298
20	5	M6	10	77	0,6	511206
	8,5			40	1,5	51120011
	8,5	M6	16,5	40	1,5	511200
	15			35	4	511215
	20			30	5	511220
	25			30	5,5	511225
	30			25	7	511230
	10			M6	19	80
15	60	3,5	511155			
20	50	5	511159			
30	50	8	511160			
25,5	5	M8	20	82	0,6	51126550
	10			80	2	511265
	15	60	3,5	511270		
	18	M8	12	60	35	51127013
	19	M8	20	55	4,5	511251
	22			50	5,5	511275
	25			50	6	511280
	20			50	8	511285
20	50			8	511285	
40	50			10	511290	
30	15	M8	25	90	3,5	511308
	22			80	6	511310
	30			70	8	511312
	10			60	9	511314

Ø A (mm)	B (mm)	C	G (mm)	Compression		Référence
				Charge Max (daN)	Flèche (mm)	
	20	M8	20	160	5	511411
	30			120	7	511157
	40			120	10	511161
	40			160	5	511450
40	25	M10	25	150	6	511401
	35			120	8	511452
	40			120	10	511454
	45			120	11	511456
50	25	M10	25	300	6	511525
	35			250	9	511535
	45			190	11	511545
60	22	M10	25	350	3	513601
	25			400	6	511625
	36			300	9	511635
	45			250	11	511645
70	35	M10	25	450	9	511735
	50			350	12	511750
	70			300	14	511770
75	25	M12	37	600	4,5	511751
80	25	M14	35	1100	6	513801
	30			950	8	511830
	40			600	10	511840
	70			500	17	511870
	80		35	450	19	511880

Sur demande : fixation à trou taraudé. Sauf Ø 12,5mm
CN : Charge statique nominale en compression dans la direction axiale du support.

Références en Inox 430

Ø A (mm)	B (mm)	C	G (mm)	Compression		Référence
				Charge Max (daN)	Flèche (mm)	
16	25	M5	15	20	2	51129212
25	10	M6	18	80	2	51115811
30	30	M8	25	70	8	51131201



Suspensions Caoutchouc Supports Radiaflex SE111

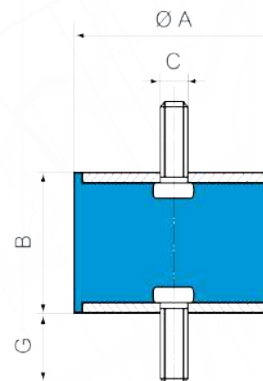


APPLICATIONS

Le support SE111 Radiaflex permet des applications multiples, comme le travail en compression et/ou cisaillement pour des machines thermiques ou électriques, armoires, VMC, coffrets, marteaux-piqueurs...

AVANTAGES

- Modèle le plus répandu.
- Simplicité de montage.
- Produit simple et économique.
- Gamme étendue :
 - 13 diamètres de plots.
 - Plusieurs hauteurs par diamètre.
 - 5 modes de fixation.
- Variante en inox (Voir fiche technique sur le site).
- Conçu et Fabriqué en France.



FIXATION À 2 TIGES FILETÉES

CARACTERISTIQUES DIMENSIONNELLES & TECHNIQUES

Ø A (mm)	B (mm)	C	G (mm)	Compression		Cisaillement*		Référence			
				Charge Max (daN)	Flèche (mm)	Charge Max (daN)	Flèche (mm)				
12,5	10	M5	10	12	2	1,5	1,5	521293			
	15			10	3	2,5	2	521128			
	20			8	3,5	2,5	4	521295			
16	10	M4	10	20	1,5	2,5	1,5	521650			
	15			3	2,5	2	521651				
	20			20	1,5	2,5	1,5	521292			
	15	M5	12	20	3	2,5	2	521294			
	20			20	3	2,5	2	521294			
	25			15	4	2,5	4	521296			
20	8,5	M6	16,5	40	0,6	5	1	521178			
	15			35	3	5	2,5	521249			
	20			30	4,5	5	3,5	521297			
	25			30	5,5	4,5	4,5	521299			
	30			25	7	4,5	4,5	521319			
25	25	M6	18	40	3,5	9	3,5	521654			
25,5	10	M6	18	80	1,5	8	1,5	521655			
	15			60	2,5	8	2,5	521656			
	20			50	2	8	4	521652			
	30			50	7,5	8	6	521653			
	10	M8	20	80	1,5	8	1,5	521340			
	15			60	2,5	8	2,5	521341			
	22			50	4	8	4	521251			
	25			50	5,5	8	4,5	521342			
	30			50	7,5	8	6	521343			
	40			50	10	6,5	6	521344			
	30			15	M8	25	90	3	11	2,5	521308
				22			80	5	11	4	521310
30		70	8	11			6	521312			
40		60	9	11			7,5	521314			
40	30	M8	20	150	6	20	5,5	521181			
	40			120	10	20	7,5	521657			
	20	M10	25	160	4	20	3	521450			
	28			150	6	20	5,5	521401			
	35			120	8	20	6,5	521452			

Ø A (mm)	B (mm)	C	G (mm)	Compression		Cisaillement*		Référence	
				Charge Max (daN)	Flèche (mm)	Charge Max (daN)	Flèche (mm)		
40	40	M10	25	120	10	20	7,5	521454	
	45			120	11	20	9	521456	
50	20	M10	25	300	3	35	3,5	521583	
	25			300	6	25	4,5	521580	
	30			190	5	34	6	521584	
	35			250	8	25	7	521581	
	40			28	170	7	34	8,5	521585
	45			25	190	11	25	9	521582
	45	M10	15	190	11	25	9	52158215	
	50	M10	24	160	8,9	34	11	521586	
60	25	M10	25	400	5	30	4,5	521601	
	36			300	8	30	7	521603	
	45			250	11	30	9	521641	
	45			450	8	35	6,5	521705	
70	50	M10	25	350	11	35	11	521710	
	70			300	14	35	15	521711	
75	25	M12	37	600	4,5	80	5	521712	
	40			35	450	7	80	8,5	521713
	55			37	380	10	80	12	521714
80	40	M12	28	600	9	40	7	521658	
	30			45	950	7	40	5	521803
	30	M14	35	950	7	40	5	521840	
	40			600	9	40	7	521841	
	70			35	500	17	40	15	521842
	80			35	450	19	40	17	521843
100	40	M16	47	1100	8	60	7	521908	
	55			900	12	60	10	521909	
	80			750	19	60	17	521910	

*Les caractéristiques en cisaillement sont mesurées sous CHARGE AXIALE.



Suspensions Caoutchouc Supports Radiaflex SE111

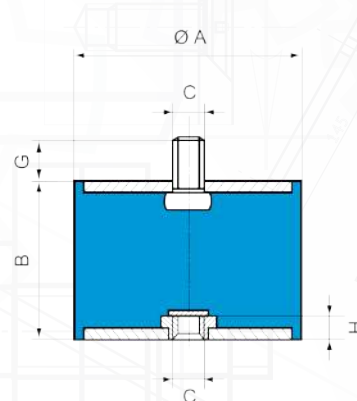


APPLICATIONS

Le support SE111 Radiaflex permet des applications multiples, comme le travail en compression et/ou cisaillement pour des machines thermiques ou électriques, armoires, VMC, coffrets, marteaux-piqueurs...

AVANTAGES

- Modèle le plus répandu.
- Simplicité de montage.
- Produit simple et économique.
- Gamme étendue :
 - 13 diamètres de plots.
 - Plusieurs hauteurs par diamètre.
 - 5 modes de fixation.
- Variante en inox (nous consulter).
- Conçu et Fabriqué en France.



FIXATION MIXTE

CARACTERISTIQUES DIMENSIONNELLES & TECHNIQUES

Ø A (mm)	B (mm)	C	G (mm)	H (mm)	Compression		Cisaillement*		Référence
					Charge Max (daN)	Flèche (mm)	Charge Max (daN)	Flèche (mm)	
16	10	M4	10	2	20	1,5	2,5	1,5	520053
	15				3	2,5	2,5	520054	
	10	M5	12	3	20	1,5	2,5	1,5	520010
	15				3	2,5	2	520011	
	20				4	2,5	4	520012	
25				15	5	2	5	520013	
20	15	M6	16,5	4	35	2,5	5	2,5	520015
	20				30	4,5	5	5	520016
	25				30	5,5	4,5	4,5	520017
	30				25	7	4,5	4,5	520018
25	25	M6	18	6	40	3,5	9	5	520062
25,5	15	M6	18	4	60	2,5	8	8,5	520052
	20				50	3,5	8	4	520055
	30				50	7,5	8	6	520057
	22	M8	20	6	50	3,5	8	4	520021
	25				50	5	8	4,5	520022
	30				50	7,5	8	6	520023
	40				50	10	6	6	520024
30	15	M8	25	6	90	3	11	2,5	520025
	22				80	4,5	11	4	520026
	30				70	7,5	11	6	520027
	10				60	9	11	7,5	520028
40	30	M8	20	6	150	4,5	20	5,5	520056
	40				120	10	20	7,5	520058
	20	M10	25	8	160	4	20	3	520029
	28				150	5	20	5,5	520030
	35				120	7,5	20	6,5	520031
	40				120	10	20	7,5	520032
	45				120	11	20	9	520033

Ø A (mm)	B (mm)	C	G (mm)	H (mm)	Compression		Cisaillement*		Référence
					Charge Max (daN)	Flèche (mm)	Charge Max (daN)	Flèche (mm)	
50	45	M10	15	8	190	11	25	9	520036/15
	20				300	3	35	9,8	520047
	30	M10	28	8	190	5	34	9,8	520048
	35				250	8	25	7	520035
	40				170	7	34	8,5	520063
	45				190	11	25	9	520036
50	M10	28	10	160	9	34	11	520061	
60	36	M10	25	8	300	8	30	7	520038
	45				250	10	30	9	520039
70	35	M10	25	9	450	7,5	35	6,5	520040
	50				350	10	35	11	520041
	70				300	14	35	15	520042
75	40	M12	35	8	450	7	80	8,5	520070
	75				400	7	80	9	520071
75	45	M12	30	10	400	7	80	9	520071
	55				380	10	80	12	520072
80	40	M12	28	10	600	8	40	7	520059
	40				600	8	40	7	520044
	70	M14	35	12	500	17	40	15	520045
	80				450	19	40	17	520046
100	40	M16	47	14	1100	8	60	7	520100
	55				900	12	60	10	520101
	80				750	19	60	17	520102
	100				600	23	60	20	520103

* Les caractéristiques en cisaillement sont mesurées sous CHARGE AXIALE.

Les plots à trous taraudés de Ø 16 sont munis d'écrous RAPID.
Couple de serrage correspondant à 1,8 N.m.



Suspensions Caoutchouc Supports Radiaflex SE111

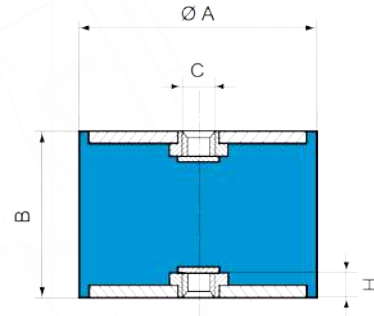


APPLICATIONS

Le support SE111 Radiaflex permet des applications multiples, comme le travail en compression et/ou cisaillement pour des machines thermiques ou électriques, armoires, VMC, coffrets, marteaux-piqueurs...

AVANTAGES

- Modèle le plus répandu.
- Simplicité de montage.
- Produit simple et économique.
- Gamme étendue :
 - 13 diamètres de plots.
 - Plusieurs hauteurs par diamètre.
 - 5 modes de fixation.
- Variante en inox (nous consulter).
- Conçu et Fabriqué en France.



FIXATION À TROUS TARAUDÉS

CARACTERISTIQUES DIMENSIONNELLES & TECHNIQUES

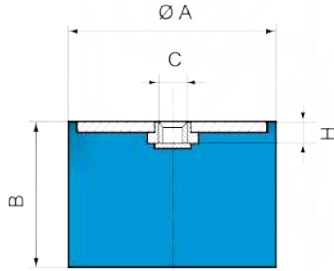
Ø A (mm)	B (mm)	C	H (mm)	Compression		Cisaillement*		Référence	
				Charge Max (daN)	Flèche (mm)	Charge Max (daN)	Flèche (mm)		
16	10	M4	2,5	20	1,5	2,5	1,5	520550	
	15			20	3	2,5	2	520551	
	10	M5	3	20	1,5	2,5	1,5	520500	
	15			20	3	2,5	2	520501	
	20			15	4	2,5	4	520502	
25	15	5	2	5	520503				
20	15	M6	4	35	2,5	5	2,5	520505	
	20			30	4,5	5	3,5	520506	
	25			30	5,5	4,5	4,5	520507	
	30			25	7	4,5	4,5	520508	
25,5	20	M6	4	50	3	8	4	520554	
	30			50	7,5	8	6	520555	
	22	M8	6	50	3	8	4	520511	
	25			50	4,5	8	4,5	520512	
	30			50	7,5	8	6	520513	
	40			50	10	6	6	520514	
	30	22	M8	6	80	4	11	4	520516
		30			70	7,5	11	6	520517
40		60			9	11	7,5	520518	
40	30	M8	6	150	4,5	20	5,5	520552	
	40			120	10	20	7,5	520553	
	28	M10	8	150	4,5	20	5,5	520520	
	35			120	7	20	6,5	520521	
	40			120	10	20	7,5	520522	
	45			120	11	20	9	520523	

Ø A (mm)	B (mm)	C	H (mm)	Compression		Cisaillement*		Référence
				Charge Max (daN)	Flèche (mm)	Charge Max (daN)	Flèche (mm)	
50	35	M10	8	250	7	25	7	520525
	45			190	10	25	9	520526
50	30	M10	10	190	5	34	6	520524
	40			170	7	34	8,5	520527
	50			160	9	34	11	520533
60	36	M10	8	300	7	30	7	520528
	45			250	9	30	9	520529
70	35	M10	9	450	7	35	6,5	520530
	50			350	9	35	11	520531
	70			300	14	35	15	520532
75	40	M12	13	450	7	80	8,5	520558
	55			380	10	80	12	520557
80	40	M12	10	600	7	40	7,5	520556
	40			600	7	40	7	520534
	70	M14	12	500	17	40	15	520535
	80			450	19	40	17	520536
100	40	M16	14	1110	8	60	7	520541
	55			900	12	60	10	520542
	60			1100	8	180	10	520545
	75			600	10	140	12	520546
	80			750	19	60	17	520543
	100	600	18	60	20	520547		

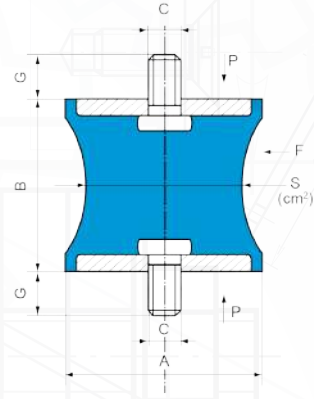
*Les caractéristiques en cisaillement sont mesurées sous CHARGE AXIALE.



Suspensions Caoutchouc Supports Radiaflex SE111



FIXATION À TROU TARAUDÉ



PLOTS DIABOLO

CARACTERISTIQUES DIMENSIONNELLES & TECHNIQUES

Ø A (mm)	B (mm)	C	H (mm)	Compression		Référence
				Charge Max (daN)	Flèche (mm)	
16	10	M4	2,5	20	2	511152
	15			20	3	511153
20	15	M6	4	35	4	511154
25,5	15	M6	4	60	3,5	511164
	20			55	5,5	511162
30	20	M8	6	50	8	511163
	22			80	6	511156
40	28	M8	7	110	5	511178
	40			100	7,5	511179
50	20	M10	10	343	3,4	511168
	30			190	5	511180
60	40	M10	8	170	7	511181
	25			400	6	511182
75	45	M10	8	250	11	511183
	25			600	4,5	511184
75	40	M12	10	450	7	511185
	25			600	4,5	511184

*Les caractéristiques en cisaillement sont mesurées sous CHARGE AXIALE.

CARACTERISTIQUES DIMENSIONNELLES & TECHNIQUES

Ø A (mm)	B (mm)	C	G (mm)	S (cm ²)	Compression		Cisaillement*		Référence
					Charge Max (daN)	Flèche (mm)	Charge Max (daN)	Flèche (mm)	
12,5	14	M5	10	0,3	3	1,4	0,5	1,2	521300
20	19	M6	16,5	1,6	12	2,5	3	5	521201
40	28	M10	25	3,1	30	5	2,5	4,5	521403
57	44	M8	20	5	40	5	7	5	521571
57	44	M8	20	9,5	75	5	12	6	521572
60	60	M10	25	19,5	150	8	30	10	521602
80	70	M14	35	38,5	300	9,5	55	9,5	521801
95	76	M16	45	50	400	9,5	70	8	521951

*Les caractéristiques en cisaillement sont mesurées sous CHARGE AXIALE.

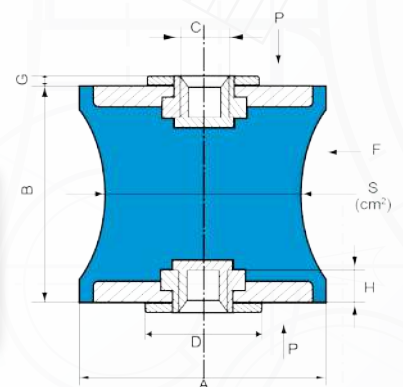
PLOTS DIABOLO DOUBLE TROUS TARAUDÉS avec centreurs Ø 30 mm 3 mm de haut

CARACTERISTIQUES DIMENSIONNELLES & TECHNIQUES

Ø A (mm)	B (mm)	C	Prof. Taraudage (mm)	S (cm ²)	Compressions		Cisaillement*		Référence
					Charge Max (daN)	Flèche (mm)	Charge Max (daN)	Flèche (mm)	
80	60	M14	15,5	38,5	250	5	70	8	521802

*Les caractéristiques en cisaillement sont mesurées sous CHARGE AXIALE.

Nos techniciens restent à votre disposition pour vous conseiller.
Pour connaître la disponibilité de nos pièces, merci de nous consulter.





Suspensions Caoutchouc Supports Butées SE111B

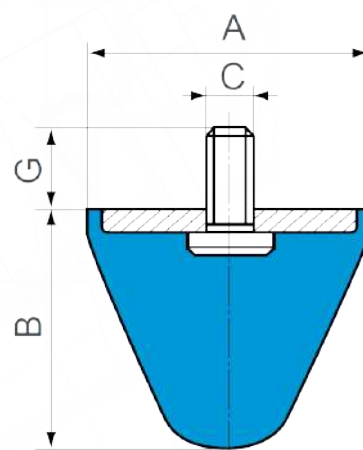


APPLICATIONS

Le support SE111B est particulièrement adapté à l'installation d'équipements tels que les b butées de fin de courses, portails, lignes industrielles, portes, battants,...

AVANTAGES

- Butées élastiques silencieuses.
- Évitent le matage et les détériorations du matériel.
- Fortes déformations permettant de grandes absorptions d'énergie.
- Absorption progressive de l'énergie grâce à la forme étudiée du caoutchouc.
- Conçu et Fabriqué en France.



BUTÉE PROGRESSIVE CONIQUE

CARACTERISTIQUES DIMENSIONNELLES & TECHNIQUES

Référence	Dimensions (mm)				Chocs répétés			Chocs exceptionnels Énergie (joules)	Poids (g)
	Ø A	B	C	G	Énergie (joules)	Flèche (mm)	Réaction (daN)		
512251	25,5	19	M8	20	3	8	100	9	20
512307	30	30	M8	25	6	15	140	18	37
512301	30	30	M6	13,5	6	15	140	18	30
511962	40	39	M8	16	15	16	250	45	62
512515	50	50	M10	25	30	25	340	90	85
512501	50	50	M8	20	30	25	340	90	75
512516	50	64	M10	25	40	32	370	120	150
512502	50	64	M8	35	40	32	370	120	150
512517	50	58	M10	25	37	28	400	110	130
512503	50	58	M8	15	37	28	400	110	120
512608	60	40	M10	25	27	18	550	70	140
512601	60	40	M14	62	27	18	550	70	200
512700	72	58	M10	25	50	26	550	150	290
512721	72	58	M12	30	50	26	550	150	300
512951	95	80	M16	45	120	37	1100	350	750



Suspensions Caoutchouc Supports Butées SE111B

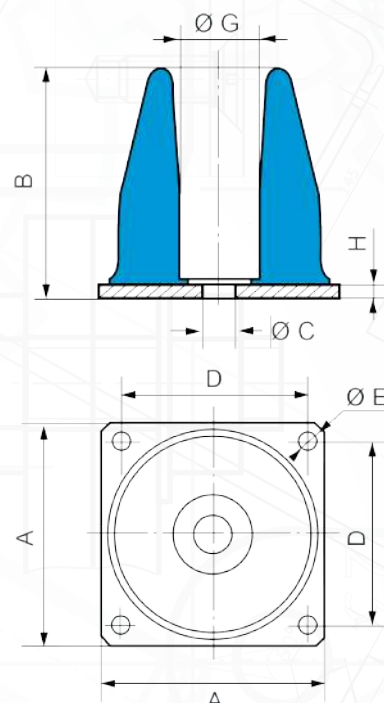


APPLICATIONS

Le support SE111B est particulièrement adapté à l'installation d'équipements tels que les butées de ponts roulants, portails, lignes industrielles, portes, battants, chariots,...

AVANTAGES

- Butées élastiques silencieuses.
- Évitent le matage et les détériorations du matériel.
- Fortes déformations permettant de grandes absorptions d'énergie.
- Absorption progressive de l'énergie grâce à la forme étudiée du caoutchouc.
- Conçu et Fabriqué en France.



BUTÉE PROGRESSIVE LEVAFLEX

CARACTERISTIQUES DIMENSIONNELLES & TECHNIQUES

Référence Dureté (ShA)	Dimensions (mm)							Poids (g)	Chocs répétés			Chocs exceptionnels Énergie (joules)
	A	B	Ø C	D	Ø E	G	H		Énergie (joules)	Flèche (mm)	Réaction (daN)	
514085 60 Sha	85	85	8,5	69	8,5	20	5	600	170	40	1200	500
514085 75 Sha	85	85	8,5	69	8,5	20	5	600	280	40	1700	850
514110 60 Sha	110	110	12,5	90	8,5	30	6	1200	330	50	1800	1000
514110 75 Sha	110	110	12,5	90	8,5	30	6	1200	550	50	3400	1500
514130 60 Sha	130	130	19	106	11	40	6	2000	600	65	2800	1800
514130 75 Sha	130	130	19	106	11	40	6	2000	650	60	3000	1900
514160 60 Sha	160	160	23	132	11	45	8	3000	1050	75	4500	3000
514160 75 Sha	160	160	23	132	11	45	8	3000	1300	70	6000	3900
514200 60 Sha	200	200	28	168	13	60	10	7000	1200	90	4000	3600
514200 75 Sha	200	200	28	168	13	60	10	7000	2200	85	7800	6600



Suspensions Caoutchouc Supports Butées SE111B

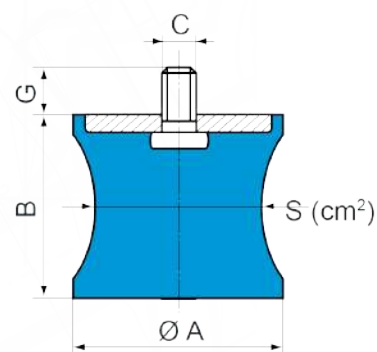
HUTCHINSON®
PAULSTRA

APPLICATIONS

Le support SE111B est particulièrement adapté à l'installation d'équipements tels que les butées de fin de courses, portails, lignes industrielles, portes, battants,...

AVANTAGES

- Butées élastiques silencieuses.
- Évitent le matage et les détériorations du matériel.
- Fortes déformations permettant de grandes absorptions d'énergie.
- Absorption progressive de l'énergie grâce à la forme étudiée du caoutchouc.
- Conçu et Fabriqué en France.



BUTÉE DIABOLO

CARACTERISTIQUES DIMENSIONNELLES & TECHNIQUES

Référence	S (cm ²)	Ø A (mm)	B (mm)	C	G (mm)	Charges dynamique maxi (DaN)	Flèche (mm)	Charges statique maxi (DaN)	Flèche (mm)	Énergie (joules)	Poids (g)
511571	5	57	42	M8	20	100	10	40	4	1	60
511572	9,5	57	42	M8	20	200	12	75	5,5	2	80
511601	19,5	60	57	M10	25	350	15	150	8	6	190
511801	38,5	80	65	M14	30	800	16	300	9,5	15	500
511951	50	95	70	M16	47	1000	18	400	9,5	20	790



Suspensions Caoutchouc Supports Butées SE111B



APPLICATIONS

Le support SE111B est particulièrement adapté à l'installation d'équipements tels que les butées de ponts roulants, portails, lignes industrielles, portes, battants, chariots,...

AVANTAGES

- Butées élastiques silencieuses.
- Évitent le matage et les détériorations du matériel.
- Fortes déformations permettant de grandes absorptions d'énergie.
- Absorption progressive de l'énergie grâce à la forme étudiée du caoutchouc.
- Conçu et Fabriqué en France.

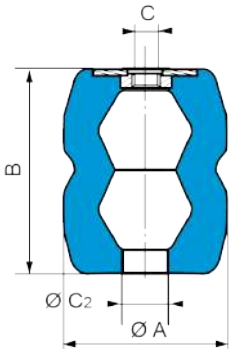


FIGURE 1

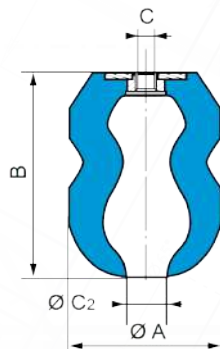


FIGURE 2

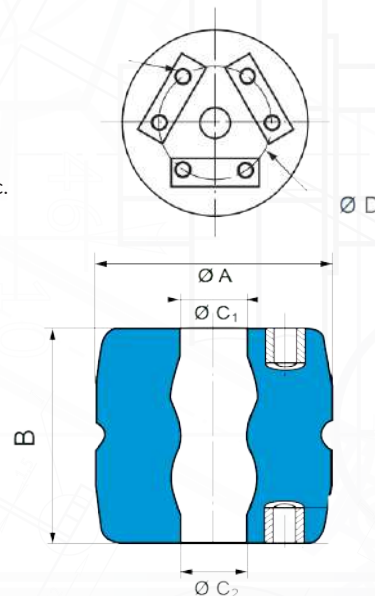


FIGURE 3

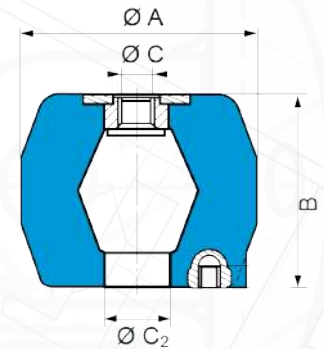


FIGURE 4

BUTÉE EVIDGOM

CARACTERISTIQUES DIMENSIONNELLES & TECHNIQUES

Référence Butée	Figure	Référence Evidgom tout caoutchouc	Ø A (mm)	B (mm)	C	Ø C1 (mm)	Ø C2 (mm)	Ø D (mm)	Ø A sous charge (mm)
810642	1	810022	85	120	M16	20	30	-	114
810644	1	810004	55	55	M10	14	14	-	72
810645	2	810035	66	93	M16	20	14	-	100
810653	1	810023	100	130	M16	20	30	-	140
810655	1	810025	110	132	M16	20	30	-	142
-	3	810026	60	100	-	14	20	-	75
-	3	810027	66	93	-	14	20	-	80
810666	2	810046	76	90	M16	20	14	-	98
810669	2	810029	110	150	M16	20	30	-	155
810731	3	-	250	400	2 x 6 x M24	70	70	150	360
810732	3	-	250	315	2 x 6 x M24	70	70	150	380
810733	3	-	250	230	2 x 6 x M24	70	70	150	370
810734	3	-	350	500	2 x 8 x M24	85	85	196	445
810735	3	-	350	395	2 x 8 x M24	85	85	196	500
810775	4	810015	155	150	M16	25	30	-	202
810776	4	810016	188	180	M24	40	40	-	256
810784	4	810014	125	140	M16	30	25	-	168



Suspensions Caoutchouc Supports Paulstra Nivofix SE112

HUTCHINSON®
PAULSTRA

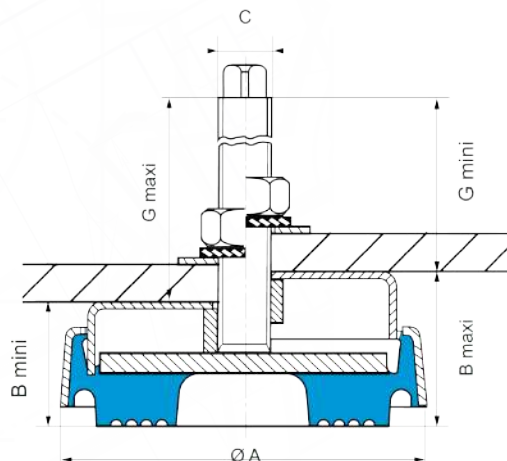
APPLICATIONS

Le support SE112 est un pied de machine réglable constitué d'une armature circulaire adhérente à une semelle en nitrile. Un vérin de réglage vient se visser sur cet ensemble.

La semelle d'élastomère comporte des nervures anti-dérapantes. Pieds machines, armoires, matériels électroniques, machines thermiques et électriques à haute fréquence, ne nécessitant pas de fixation au sol.

AVANTAGES

- Rapidité de mise en place des supports.
- Grande facilité de déplacement de la machine.
- Suppression de tout calage.
- Conçu et Fabriqué en France.



SUPPORT NIVOFIX

CARACTERISTIQUES DIMENSIONNELLES

Référence Inox	Référence Acier	Ø A (mm)	B (mm)			C	G (mm)		Poids (g)	Long. tige filetée (mm)
			B maxi = B mini + réglage				Mini	Maxi		
530815	530810	65	31,5	26,5	5	M12	105	110	280	128
530825	530820	88	46	33	13	M16	114	127	690	150
530835	530830	133	58	46	12	M20	130	142	1 820	173
-	530840	200	70	58	12	M24	145	157	5 250	195
-	530850	260	83	65	18	M24	158	176	10 000	215

CARACTERISTIQUES TECHNIQUES

Référence	Plage d'utilisation (daN)	Flèche (mm)
530810	100 - 600	1 - 3,5
530815	100 - 600	1 - 3,5
530820	325 - 1 300	2 - 4
530825	325 - 1 300	2 - 4

Référence	Plage d'utilisation (daN)	Flèche (mm)
530830	650 - 2 600	2 - 4
530835	650 - 2 600	2 - 4
530840	1 500 - 6 000	1,5 - 3
530850	3 000 - 12 000	2 - 4



Suspensions Caoutchouc Supports Paulstra Minifix SE113

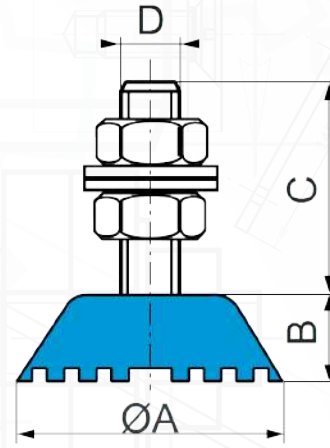


APPLICATIONS

Le support SE113 est particulièrement adapté à l'installation d'équipements tels que : armoires électriques ou électroniques, matériel de conditionnement, matériel de contrôle et de mesure, matériel pour industrie agroalimentaire, matériel de laboratoire, appareils électroménagers.

AVANTAGES

- Simple et économique.
- Composé d'une semelle en élastomère à surface nervurée anti-dérapante.
- Une tige filetée permettant la mise à niveau précise des équipements.
- Conçu et Fabriqué en France.



SUPPORT MINIFIX

CARACTERISTIQUES DIMENSIONNELLES & TECHNIQUES

Référence Inox	Référence Acier	Dureté Élastomère	Couleur	Ø A (mm)	B (mm)	C (mm)	D	Plage d'utilisation (daN)
-	530801	SBR 80 ShA Nitrile	Gris - Noir	32	15	38	M8 Tige	5 - 30 15 - 70
-	530802* *Finition avec un trou taraudé	SBR 80 ShA Nitrile	Gris - Noir	46	15	-	M10 Écrou	10 - 80 25 - 200
530806	530805	SBR 80 ShA Nitrile	Gris - Noir	46	15	38	M10 Tige	10 - 40 25 - 100
-	530807	SBR 80 ShA Nitrile	Gris - Noir	70	25,5	55,5	M12 Tige	50 - 120 100 - 350



Suspensions Caoutchouc Supports Paulstra Sandwich SE114

FRÉQUENCES PROPRES :

5 à 13 Hz

 HUTCHINSON®
PAULSTRA

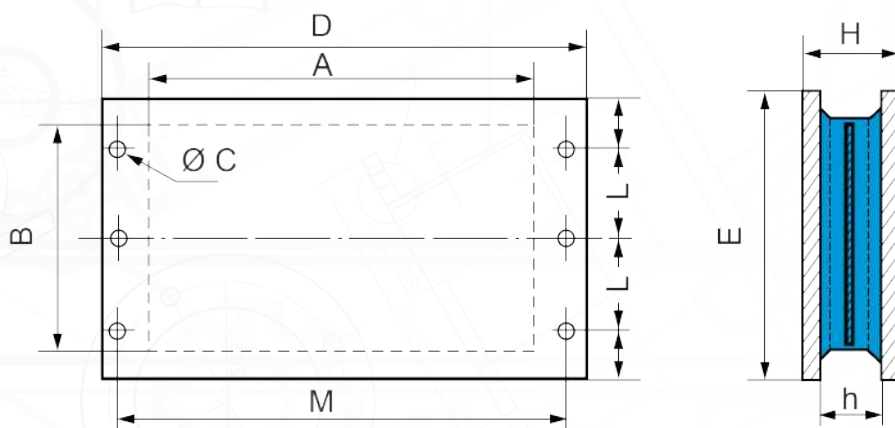
APPLICATIONS

Le support SANDWICH SE114 est constitué, dans son principe, d'une ou plusieurs couches d'élastomères comprises entre des armatures métalliques planes et parallèles.

Utilisations : trémies, concasseurs, machines lourdes à mouvements multi-directionnels.

AVANTAGES

- Faible épaisseur.
- Grande surface d'appui.
- Superposition possible des supports.
- Mouvements dans toutes les directions de l'ensemble suspendu.
- Rapport des rigidités axiales/radiales élevé.
- Forte charge axiale.
- Conçu et Fabriqué en France.



SUPPORT AVEC FIXATIONS

CARACTERISTIQUES DIMENSIONNELLES

Référence sans intercalaire	Référence avec intercalaire	A (mm)	B (mm)	D (mm)	E (mm)	H (mm)	h (mm)	Nbre trous x Ø C (mm)	L (mm)	M (mm)	Poids (kg)
539608	539607	182	142	255	170	49	40	6 x Ø 9	58	235	5
539612	-	372	252	460	300	61	50	6 x Ø 13	100	430	18

CARACTERISTIQUES TECHNIQUES

Référence	Dureté	Plage d'utilisation (daN)	Flèche sous charge maxi (mm)
539608	60 ShA	1 250 - 5 000	7
539607	45 ShA	2 500 - 10 000	6
539607	60 ShA	3 750 - 15 000	5

Référence	Dureté	Plage d'utilisation (daN)	Flèche sous charge maxi (mm)
539612	45 ShA	5 000 - 20 000	6
539612	60 ShA	7 500 - 30 000	7

Les fréquences propres indiquées, sont valables pour les charges maxi des plages d'utilisation.



Suspensions Caoutchouc Supports Stabiflex SE115

FRÉQUENCES PROPRES :
6 à 11 Hz

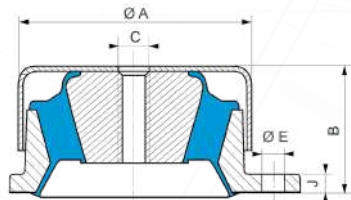
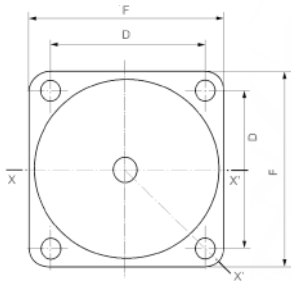
HUTCHINSON®
PAULSTRA

APPLICATIONS

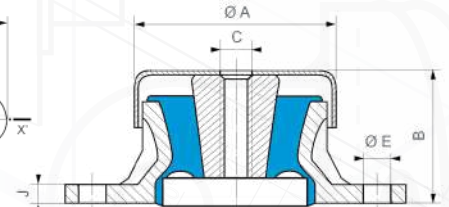
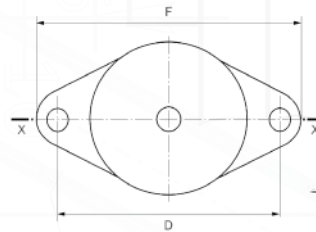
Le support STABIFLEX SE115 est conçu pour toutes machines thermiques ou électriques, PAC, climatisations, compresseurs, VMC, groupes froids, groupes électrogènes,...

AVANTAGES

- Pose directe de la machine avec ses supports, sur le sol
- Rapidité de mise en place des supports
- Déplacements aisés de l'ensemble suspendu
- Protection du caoutchouc contre les agents agressifs
- Gamme étendue
- 3 duretés de caoutchouc pour les 5 types existants permettent d'optimiser le choix du support en fonction de la charge et de la fréquence perturbatrice
- Utilisation possible d'une rondelle anti-rebond
- Conçu et Fabriqué en France



BASE CARRÉE



BASE LOSANGE

CARACTERISTIQUES DIMENSIONNELLES

Référence	Base	Dureté	Ø A (mm)	B (mm)	C	D (mm)	E (mm)	F (mm)	J (mm)	Poids (g)
530603	Carrée	45 - 60 - 75	69	41	M12	98	9	114	6	250
530613			84	51		115	11	137	7	450
530622	Losange	45 - 60 - 75	100	52	M12	90	11	114	7	1 000
530642		45 - 60	133	69	M16	114	13	144	9	2 300
532652*		45 - 60 - 75	133	69	M16	114	13	144	9	2 700

*Pièce repérée par lettre "R" (renforcée).

CARACTERISTIQUES TECHNIQUES

Référence	Plage d'utilisation (daN)	Flèche sous charge maxi (mm)	Dureté
530603	10 - 42	3,5	45
530603	15 - 60	3	60
530613	20 - 93	3,5	45
530603	30 - 125	4	75
530613	40 - 165	3,5	60
530622	50 - 210	5	45
530613	65 - 260	3	75

Référence	Plage d'utilisation (daN)	Flèche sous charge maxi (mm)	Dureté
530622	65 - 265	4,5	60
530622	95 - 380	3,5	75
530642	110 - 450	8	45
530642	175 - 700	8	60
530652	250 - 1 000	8	45
530652	325 - 1 300	8	60
530652	450 - 1 800	8	75

Les fréquences propres indiquées, sont valables pour les charges maxi des plages d'utilisation.



Suspensions Caoutchouc Supports Evidgom SE116

FRÉQUENCES PROPRES :

2,5 à 7 Hz

HUTCHINSON®
PAULSTRA

APPLICATIONS

Le support EVIDGOM SE116 est un support de révolution en caoutchouc. Conçu pour des tables vibrantes, trémies, bols vibrants, mélangeurs, concasseurs, vibreurs,...

AVANTAGES

- Une très grande élasticité axiale.
- Fréquence propre très basse (quelques Hertz).
- Effet de butée progressive dans le cas de chocs ou surcharges accidentels.
- Conçu et Fabriqué en France.

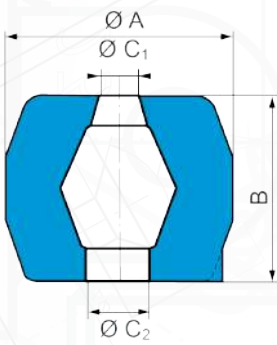


FIGURE 1

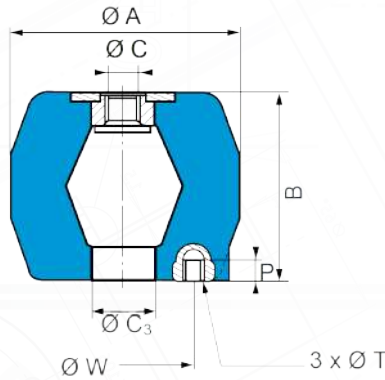


FIGURE 2

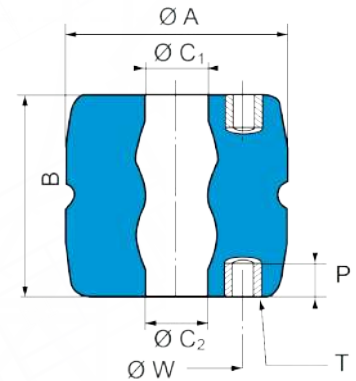


FIGURE 3

CARACTERISTIQUES DIMENSIONNELLES

Ø A (mm)	B (mm)	Référence				C	Ø C1 (mm)	Ø C2 (mm)	Ø C3 (mm)	Ø W (mm)	T	P (mm)
		Tout Caoutchouc	Figure	Avec Fixations	Figure							
34	25	810002	1	-	-	-	8	8	-	-	-	-
40	55	810003	1	-	-	-	14	14	-	-	-	-
50	70	810005	1	-	-	-	14	14	-	-	-	-
60	40	-	-	810780	2	M10	-	25	25	40	M6	6
85	70	810006	1	810766	2	M16	20	30	30	60	M8	8
95	90	810008	1	810768	2	M16	20	30	30	60	M8	8
108	90	810009	1	810769	2	M16	20	30	34	70	M10	10
120	110	810012	1	-	-	-	20	30	-	-	-	-
140	120	810013	1	810773	2	M16	25	40	35	70	M10	10
125	140	810014	1	810784	2	M16	25	30	25	70	M10	10
140	90	810019	1	810779	2	M16	28	12	28	70	M10	10
140	56	810020	1	810770	2	M16	30	30	30	70	M10	10
155	150	810015	1	810775	2	M16	25	30	30	90	M14	14
188	180	810016	1	810776	2	M24	40	40	40	90	M14	14
250	230	-	-	810733	3	-	70	70	-	150	6 x M24	40
350	290	-	-	810736	3	-	85	85	-	196	6 x M24	40

Les fréquences propres indiquées, sont valables pour les charges maxi des plages d'utilisation.



Suspensions Caoutchouc Supports Evidgom SE116

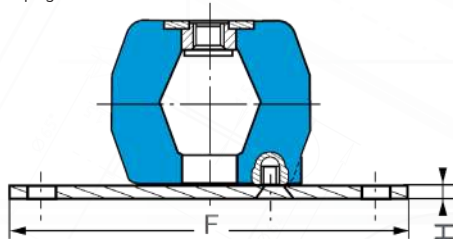


CARACTERISTIQUES TECHNIQUES

Référence	Plage d'utilisation (daN)	Flèche sous charge maxi (mm)	Ø A sous charge nominale	Hauteur B (mm)
810002	5 - 15	5	40	25
810003	10 - 40	11	50	55
810005	20 - 80	14	63	80
810780	15 - 60	10	80	40
810766	25 - 100	15	105	70
810768	35 - 150	18	124	90
810769	100 - 400	20	136	90
810012	100 - 390	23	134	110
810773	150 - 600	24	175	120
810784	200 - 800	26	170	140

Référence	Plage d'utilisation (daN)	Flèche sous charge maxi (mm)	Ø A sous charge nominale	Hauteur B (mm)
810779	200 - 800	16	175	90
810770	200 - 800	10	166	56
810775	325 - 1 300	30	175	150
810776	500 - 2 000	35	240	180
810733 60ShA	1 250 - 5 000	50	345	230
810733 75ShA	2 000 - 8 000	50	345	230
810736 60ShA	2 250 - 9 000	60	500	290
810736 75ShA	3 500 - 14 000	60	500	290

Les fréquences propres indiquées, sont valables pour les charges maxi des plages d'utilisation.



PLAQUE DE FIXATION INFÉRIEUR SE116

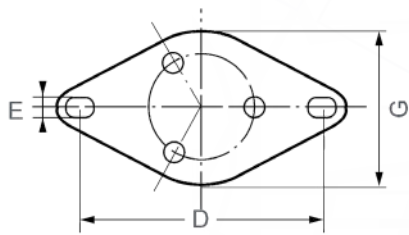


FIGURE A

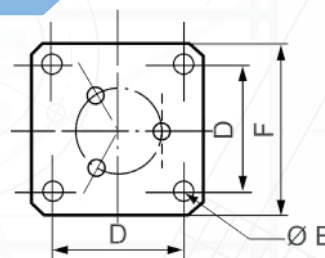


FIGURE B

CARACTERISTIQUES DIMENSIONNELLES

Référence SE116	Référence Pochette Montage	Figure	D (mm)	E (mm)	F (mm)	G (mm)	H (mm)
810780	337566	A	98 / 102	8,2	117	65	5
810766	337567	A	124 / 128	10,2	158	110	5
810768	337567	A	124 / 128	10,2	158	110	5
810769	337568	A	178 / 182	10,2	214	150	6
810773	337568	A	178 / 182	10,2	214	150	6
810784	337568	A	178 / 182	10,2	214	150	6
810779	337568	A	178 / 182	10,2	214	150	6
810770	337568	A	178 / 182	10,2	214	150	6
810775	337569	B	170	10,5	200	-	8
810776	337569	B	170	10,5	200	-	8

Nos techniciens restent à votre disposition pour vous conseiller.
Pour connaître la disponibilité de nos pièces, merci de nous consulter.



Suspensions Caoutchouc Supports Paulstra Beca SE117

FRÉQUENCES PROPRES :

8 à 14 Hz

HUTCHINSON®
PAULSTRA

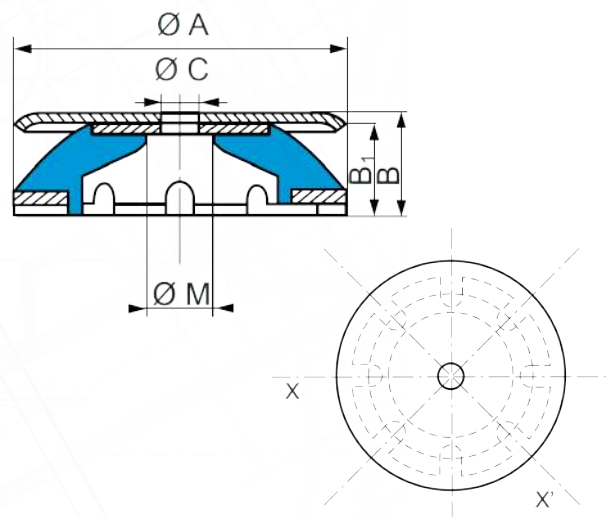
APPLICATIONS

Le support BECA SE117 est constitué par deux armatures planes et parallèles reliées entre elles par une couronne de caoutchouc adhérent.

Découplage anti-vibratoire pour équipements fixes : Machines tournantes telles que motoventilateurs, climatiseurs, motopompes, motocompresseurs, groupes électrogènes, canalisations, plafonds, transformateurs, armoires électriques...

AVANTAGES

- Pose directe de la machine, avec ses supports, sur le sol.
- Hauteur réduite.
- Rapidité de mise en place des supports.
- Déplacement aisé de l'ensemble suspendu.
- Gamme étendue : 3 duretés de caoutchouc pour les 6 types existants, permettent d'optimiser le choix du support en fonction de la charge et de la fréquence perturbatrice.
- 3 configurations permettant de choisir le mode de fixation.
- Conçu et Fabriqué en France.



SUPPORT SE117 À SEMELLE
FIGURE A

CARACTERISTIQUES DIMENSIONNELLES

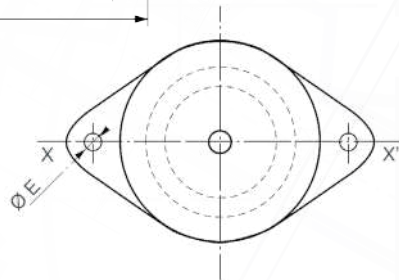
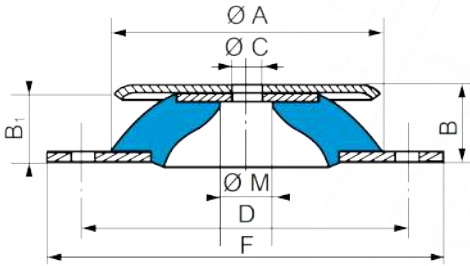
Type	Dureté	Référence			Ø A (mm)	B (mm)	B ₁ (mm)	Ø C (mm)	C ₁	D (mm)	Ø E (mm)	F (mm)	J (mm)	Ø M (mm)	Poids (g)
		À Semelle		À Oreilles											
		Trou Lisse FIGURE A	Trou Lisse FIGURE B	Trou Taraudés FIGURE C											
Ø 40	45 - 60	-	-	533641 *	40	20	18	-	M6	52	6,2	64	2	19	50
Ø 60	45 - 60 - 75	-	-	533661	60	24	22,5	-	M6	76	6,2	90	2	18	140
Ø 80	45 - 60 - 75	-	533581	533681	80	27	25	8,1	M8	100	8,2	120	2	22	250
Ø 100	45 - 60 - 75	533108	-	-	100	30	28	10,2	-	-	-	-	-	22	420
Ø 100	45 - 60 - 75	-	533109	533609	100	27,5	25,5	10,2	M10	124	10,2	148	2,5	22	460
Ø 150	45 - 60 - 75	533151	-	-	150	41	38	14,2	-	-	-	-	-	34	1 220
Ø 150	45 - 60 - 75	-	533152	533652	150	39	36	14,2	M14	182	12,2	214	4	34	1 340
Ø 200	45 - 60 - 75	533202	-	-	200	46	42	18	-	-	-	-	-	44	2 750
Ø 200	45 - 60 - 75	-	533203	533623	200	44	40	18	M18	240	14,5	280	5	44	3 030

* Type Ø M40, M6 - Ecrou RAPID - Couple de serrage : 3 N.m.

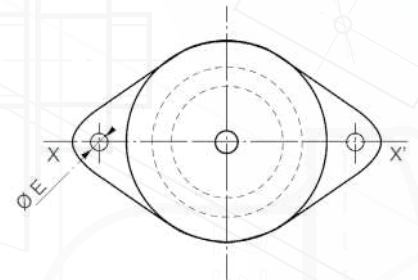
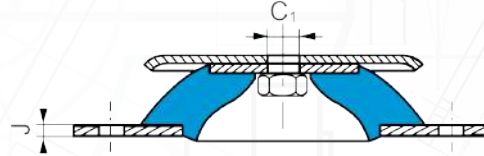
Les fréquences propres indiquées, sont valables pour les charges maxi des plages d'utilisation.



Suspensions Caoutchouc Supports Paulstra Beca SE117



**SUPPORT SE117 À OREILLES, TROU LISSE
FIGURE B**



**SUPPORT SE117 À OREILLES, TROU TARAUDÉ
FIGURE C**

CARACTERISTIQUES TECHNIQUES

Plage d'utilisation (daN)	Flèche sous charge maxi (mm)	Type	Dureté
1 - 4	2	Ø 40	45
2 - 10	2,5	Ø 40	60
3 - 15	3	Ø 60	45
6 - 25	3	Ø 60	60
11 - 45	3	Ø 60	75
11 - 45	4,5	Ø 80	45
20 - 80	4,5	Ø 80	60
22 - 90	4	Ø 100	45
30 - 120	4	Ø 100	75
30 - 130	7	Ø 150	45
40 - 160	4	Ø 100	60
50 - 220	4	Ø 100	75
60 - 250	7	Ø 150	60
85 - 350	6	Ø 150	75
125 - 500	7	Ø 200	45
200 - 825	7	Ø 200	60
310 - 1250	6	Ø 200	75

Les fréquences propres indiquées, sont valables pour les charges maxi des plages d'utilisation.



Suspensions Caoutchouc Supports Paulstra SC SE118

FRÉQUENCES PROPRES :

6 à 30 Hz

HUTCHINSON®
PAULSTRA

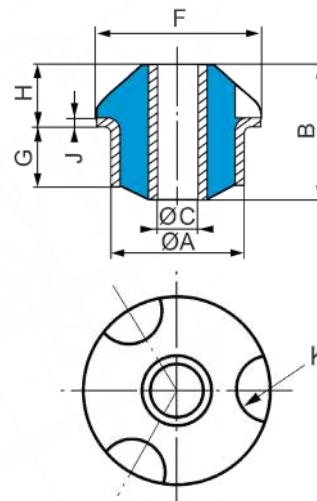


FIGURE A

APPLICATIONS

Le support SC SE118 est constitué d'un anneau de caoutchouc adhérent à deux armatures concentriques.

Conçu pour désolidariser les châssis de machine tel sur les moteurs thermiques ou électriques, compresseurs, groupes mobiles, presses, transformateurs,...

AVANTAGES

- Gamme étendue : 3 duretés de caoutchouc pour les 20 types existants permettent d'optimiser le choix du support en fonction de la charge et de la fréquence perturbatrice.
- Conçu et Fabriqué en France.

CARACTERISTIQUES DIMENSIONNELLES

Type	Référence		Ø A (mm)	B (mm)	Ø C (mm)	D (mm)	E (mm)	F (mm)	G (mm)	H (mm)	J (mm)	K (mm)	Poids (g)
	Avec Fixation	Sans trou de Fixation											
000	531201 Figure C	-	20	11	6,2	19	3,2	25	3	7	1	4	8
00	531301 Figure C	-	26	28	8	26	5,2	36	12,5	11,5	1,5	12	40
01	-	531401 Figure A	37,5	40	12,1	-	-	48	18	18	2	8	110
02	-	531402 Figure A	37,5	51	12,1	-	-	48	24	18	2	8	130
10	531216 Figure D	-	49,1	47	12,2	69	8,2	72	20	18	2	12	190
11	531611 Figure D	-	49,1	60	12,2	69	8,2	72	31	18	2	12	290
20	-	531701 Figure A	55,7	55	18,2	-	-	70	27	19	3	10	370
21	-	531702 Figure A	55,7	70	18,2	-	-	70	39	19	3	18	480
21	531240 Figure D	-	57,2	70	18,2	86	10,5	90	39	19	3	18	500
30	531259 Figure B	-	65	75	20,2	78	8,5	90	29	28	3	18	560
31	531261 Figure D	-	66,5	93	20,2	95	8,5	107	47	28	3	18	780
40	531714 Figure D	-	76	90	22,2	100	8,5	112	42	28	3	18	880
41	531327 Figure D	-	76	110	22,2	100	8,5	112	49	28,5	3	18	960
41	-	531902 Figure A	74	110	22,2	-	-	100	49	28	3	18	960
50	531939 Figure D	-	87,5	100	40,2	114	8,5	127	47	33	3	20	1 300
51	531947 Figure B	-	86	120	40,2	104	10,5	120	63	33	4	22	1 500
70 réd.	531933 Figure B	-	118	98	60,2	145	10,5	164	36	46	4	22	2 200
70	531932 Figure B	-	118	140	60,2	145	10,5	164	66	46	4	22	3 000
71	531931 Figure B	-	118	170	60,2	145	10,5	164	96	46	5	30	3 800
80	531940 Figure B	-	170	167	80	204	12,2	230	95	53	5	30	7 100
81	531941 Figure B	-	170	185	80	204	12,2	230	113	53	5	30	7 700

Les fréquences propres indiquées, sont valables pour les charges maxi des plages d'utilisation.

SOLUTIONS
www.elastomeres

PAUL

Nos techniciens restent à votre disposition pour vous conseiller.
Pour connaître la disponibilité de nos pièces, merci de nous consulter.



Suspensions Caoutchouc Supports Paulstra SC SE118

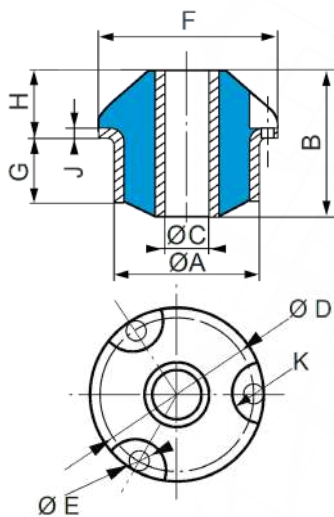


FIGURE B

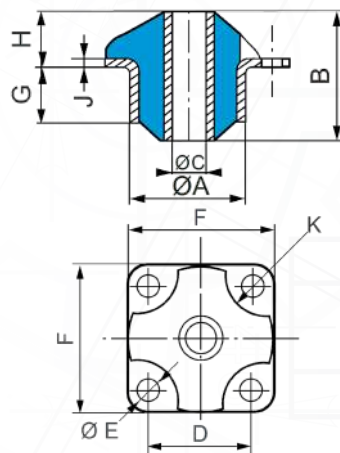


FIGURE C

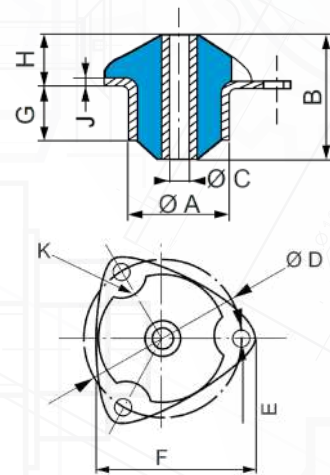


FIGURE D

CARACTERISTIQUES TECHNIQUES

Plage d'utilisation (daN)	Flèche sous charge maxi (mm)	Référence	Dureté
1 - 6	1	531201	45
2 - 8	0,8	531201	60
2 - 10	0,5	531201	75
5 - 20	1,5	531301	45
7 - 30	1,2	531301	60
10 - 40	0,8	531301	75
10 - 50	2,5	531401	45
15 - 65	1,8	531401	60
15 - 65	2,5	531402	45
15 - 70	4	531216	45
20 - 80	1,5	531401	75
20 - 85	1,8	531402	60
20 - 85	4	531611	45
25 - 100	3	531216	60
25 - 100	3,5	531701	45
25 - 110	1,5	531402	75
30 - 120	2	531216	75
30 - 120	3	531611	60
30 - 135	3,5	531240	45
30 - 135	3,5	531702	45
30 - 150	1,5	531611	75

Plage d'utilisation (daN)	Flèche sous charge maxi (mm)	Référence	Dureté
35 - 150	3	531701	60
40 - 175	5	531259	45
45 - 180	2	531701	75
45 - 190	3	531240	60
45 - 190	3	531702	60
55 - 225	5	531714	45
60 - 240	3,5	531259	60
60 - 250	2	531240	75
60 - 250	2	531702	75
60 - 250	5	531261	45
60 - 250	5	531327	45
60 - 250	5	531902	45
75 - 300	2	531259	75
80 - 320	4,5	531714	60
80 - 325	4,5	531939	45
85 - 350	3,5	531261	60
90 - 360	4,5	531327	60
90 - 360	4,5	531902	60
95 - 380	3	531714	75
100 - 400	4,5	531947	45
105 - 420	2	531261	75

Plage d'utilisation (daN)	Flèche sous charge maxi (mm)	Référence	Dureté
110 - 450	3,5	531939	60
110 - 450	3	531327	75
110 - 450	3	531902	75
110 - 450	6,5	531933	45
135 - 550	2,5	531939	75
135 - 550	3,5	531947	60
150 - 600	5	531933	60
165 - 670	2,5	531947	75
175 - 700	6,5	531932	45
210 - 850	6,5	531931	45
225 - 900	5	531932	60
275 - 1 100	3	531932	75
275 - 1 100	5	531931	60
310 - 1 250	11	531940	45
350 - 1 400	3	531931	75
400 - 1 600	11	531941	45
450 - 1 800	8,5	531940	60
525 - 2 100	8,5	531941	60
575 - 2 300	5	531940	75
650 - 2 600	5	531941	75

Les fréquences propres indiquées, sont valables pour les charges maxi des plages d'utilisation.



Suspensions Caoutchouc Supports Paulstra Traxiflex SE119

FRÉQUENCES PROPRES :

8 à 10 Hz

 HUTCHINSON®
PAULSTRA

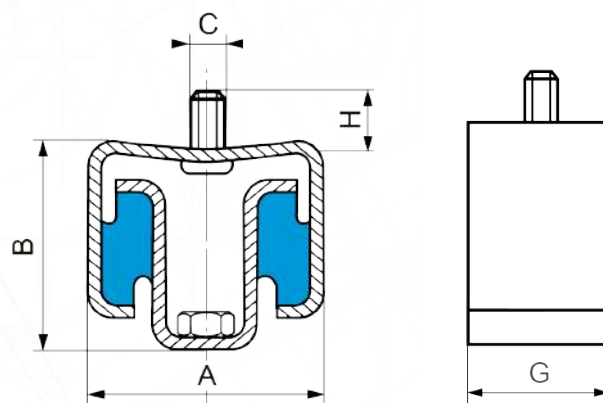
APPLICATIONS

Le support TRAXIFLEX SE119 est constitué de deux armatures métalliques en U inversées, reliées entre elles par deux blocs de caoutchouc adhérent.

Conçu pour le travail en traction sur matériel suspendu tel que les faux plafonds, groupes froids, climatisations, moteurs électriques ou thermiques,...

AVANTAGES

- Solution économique contre la propagation des bruits par voie solide.
- Plusieurs possibilités de fixation.
- Bonne résistance des constituants aux agents atmosphériques
 - armatures zinguées
 - élastomère : chloroprène.
- Forme appropriée de l'armature supérieure pour faciliter l'orientation du support lors du serrage.
- Deux duretés d'élastomère permettent de choisir le support en fonction des charges.
- Filtrage des phénomènes vibratoires et atténuation de leurs conséquences acoustiques.
- Absorption des allongements dus aux dilatations thermiques.
- Conçu et Fabriqué en France.



SUPPORT TRAXIFLEX

CARACTERISTIQUES DIMENSIONNELLES

Type	Référence		Dureté	A (mm)	B (mm)	C	G (mm)	H (mm)
	1 vis - 1 écrou	2 écrous						
TR 12 - 30	53560361* * Mélange tenu au feu M1	-	60	47	38	M6 x 1,00	16	17
TR 12 - 30	535603	-	45	47	38	M6 x 1,00	16	17
TR 40 - 80	535611	535621	45 - 60	55	47	M8 x 1,25	30	13
TR 100 - 250	535612	535622	45 - 60	47	50	M12 x 1,75	40	17

CARACTERISTIQUES TECHNIQUES

Plage d'utilisation (daN)	Flèche sous charge maxi (mm)	Référence		Dureté
		1 vis - 1 écrou	2 écrous	
4 - 18	4	535603	-	45
7 - 30	4	53560361* * Mélange tenu au feu M1	-	60
10 - 52	4	535611	535621	45
20 - 80	4	535611	535621	60
20 - 92	4	535612	535622	45
30 - 136	4	535612	535622	60

Les supports SE119 ont fait l'objet d'essais acoustiques au Centre Expérimental de Recherches et d'Études du Bâtiment et des Travaux Publics qui ont donné lieu au P.V. n° 554.6.078. Les fréquences propres indiquées, sont valables pour les charges maxi des plages d'utilisation.



Suspensions Caoutchouc Supports Paulstra STC SE130

FRÉQUENCES PROPRES :

10 à 25 Hz

HUTCHINSON®
PAULSTRA

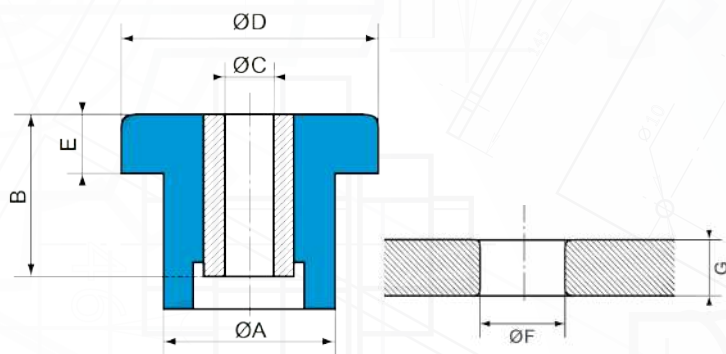
APPLICATIONS

Le support STC SE130 est constitué d'un anneau de caoutchouc adhérent à un tube central.

Pour désolidarisation de châssis pour des presses, moteurs thermiques ou électriques, VMC,...

AVANTAGES

- Travail du caoutchouc en compression.
- Effet anti-rebond.
- Permet de réaliser des montages sécuritifs.
- Simplicité de montage.
- Produit simple et économique.
- Gamme de charge étendue.
- Conçu et Fabriqué en France.

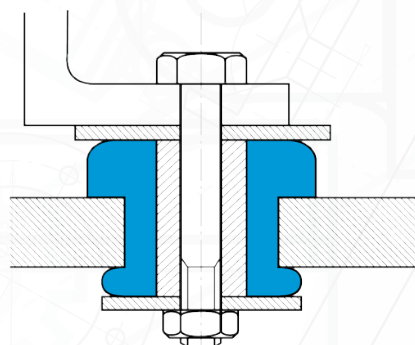


SUPPORT STC

CARACTERISTIQUES DIMENSIONNELLES

Référence	Ø A (mm)	B (mm)	Ø C (mm)	Ø D (mm)	E (mm)	Ø F (mm)	G (mm)
539887	20,6	17,5	10	27,7	5,6	20,6	8
539190	31,5	25,4	13	44,5	10,4	31,5	10
539886	34,3	35	13	50,8	13,5	34,3	16
539191	41,1	44,5	16	63,5	15,7	41,1	19
539920 *	38	23	16	64	16	38,5	19
539951	56,6	50,8	20	95	25,4	56	20

* Cette référence se monte par paire, voir montage 2.



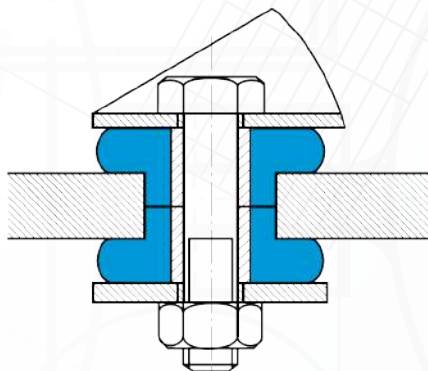
MONTAGE 1

CARACTERISTIQUES TECHNIQUES

Référence	Dureté	Plage d'utilisation (daN)	Flèche sous charge maxi (mm)
539887	45	8 - 35	0,7
	60	10 - 50	0,7
539190	45	15 - 75	1,2
	60	25 - 100	1,2
539886	60	35 - 150	1,2
	75	80 - 330	1,2
539191	60	60 - 250	2
	75	125 - 500	2
539920 *	45	100 - 400	2
	75	250 - 1 000	1
539951	45	175 - 700	3
	75	250 - 1 000	3

* Cette référence se monte par paire, voir montage 2.

Les fréquences propres indiquées, sont valables pour les charges maxi des plages d'utilisation.



MONTAGE 2 (POUR 539920 *)



Suspensions Caoutchouc Supports Paulstra SLF SE132

FRÉQUENCES PROPRES :

10 à 25 Hz

HUTCHINSON®
PAULSTRA

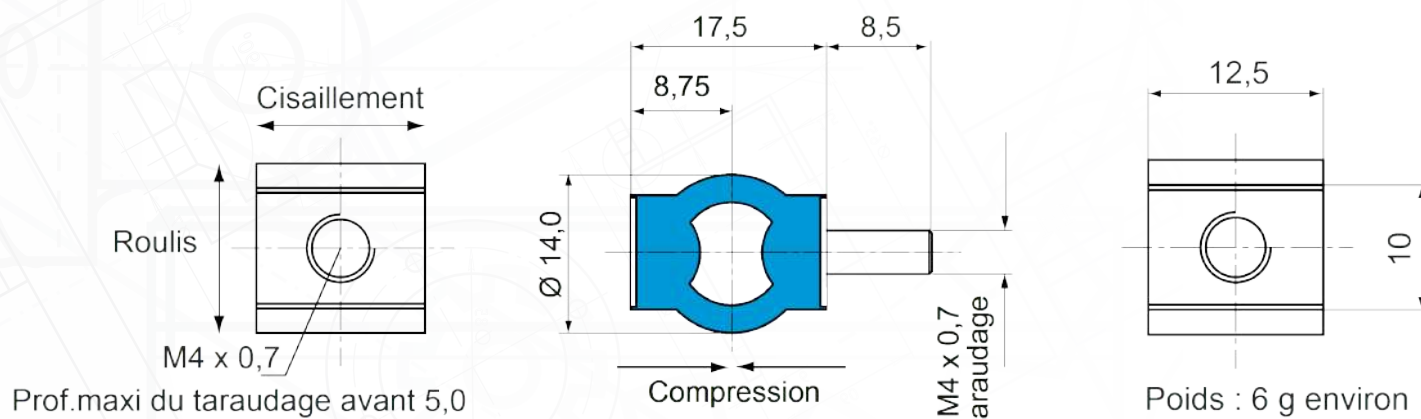
APPLICATIONS

Les supports SLF SE132 sont conçus pour isoler des équipements de faible masse des vibrations et des chocs (ex. : disques durs, cartes électroniques...). Ils peuvent aussi supporter de petites machines tournantes (pompes, ventilateurs, moteurs électriques).

AVANTAGES

- Basse fréquence disponible dans différents types d'élastomères. (y compris silicone).
- Armatures en acier zingué sont adhérentes afin d'améliorer la tenue en fatigue du support.
- Conçu et Fabriqué en France.

CARACTERISTIQUES DIMENSIONNELLES



SUPPORT SLF SE132 (555007)

CARACTERISTIQUES TECHNIQUES

Référence Fixation Mixte	Référence Fixation Mâle/Mâle	Référence Fixation Femelle/Femelle	Mélange	Plage d'utilisation en compression (daN)	Plage d'utilisation en cisaillement (daN)	Plage d'utilisation en roulis (daN)	Température d'utilisation
555007 42	555005 42	555006 42	Silicone 42 ShA	0,10 - 0,50	0,10 - 0,25	0,10 - 0,15	- 54°C à + 150°C
555007 72	555005 72	555006 72	Silicone 70 ShA	0,60 - 0,80	0,25 - 0,50	0,15 - 0,30	
555007 01	555005 01	555006 01	NR 50 ShA	0,10 - 1,50	0,10 - 0,50	0,10 - 0,40	- 40°C à + 70°C
555007 02	555005 02	555006 02	NR 70 ShA	1,50 - 3,00	0,50 - 1,00	0,40 - 0,80	

Les fréquences propres indiquées, sont valables pour les charges maxi des plages d'utilisation.

SOLUTIONS
élastomères

PAUL

Nos techniciens restent à votre disposition pour vous conseiller. Pour connaître la disponibilité de nos pièces, merci de nous consulter.



Suspensions Caoutchouc Supports SEFZ SYL

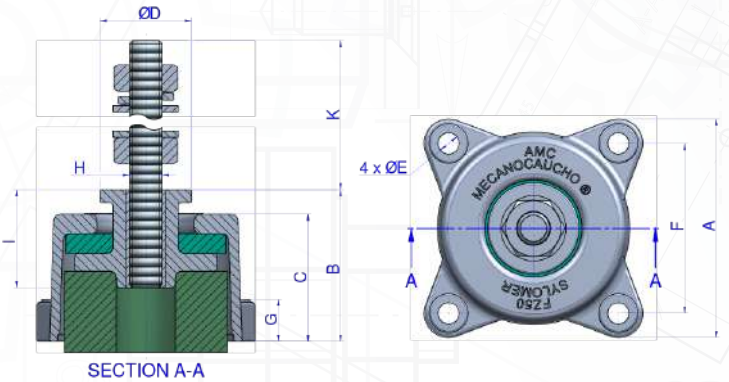


APPLICATIONS

Le support SEFZ SYL grâce à son design peut être utilisé pour les applications mobiles ou statiques : matériel embarqué, climatisations, compresseurs, ensembles électroniques sensibles, appareils de mesure,...

AVANTAGES

- Applications mobiles.
- L'isolation d'équipement sensible sur des véhicules qui sont soumis à des chocs.
- Système sécurisé.
- Hauteur réglable.
- Longévité extrême.



SUPPORT SEFZ SYL

CARACTERISTIQUES DIMENSIONNELLES

Référence	Charge (kg)	Poids (gr)	A (mm)	B (mm)	C (mm)	D (mm)	E (mm)	F (mm)	G (mm)	H (mm)	I (mm)	K (mm)
SEFZ 50 27 M10	15	311	67	46,5	39	28	6,5	52	13	10	26	60
SEFZ 50 33 M10	25	311	67	46,5	39	28	6,5	52	13	10	26	60
SEFZ 50 39 M10	45	311	67	46,5	39	28	6,5	52	13	10	26	60
SEFZ 50 45 M10	50	311	67	46,5	39	28	6,5	52	13	10	26	60
SEFZ 50 51 M10	50-100	311	67	46,5	39	28	6,5	52	13	10	26	60
SEFZ 100 45 M12	100-150	464	80	56	48	25	6,5	67	13	12	27,5	60
SEFZ 100 51 M12	150-200	464	80	56	48	25	6,5	67	13	12	27,5	60
SEFZ 200 51 M12	170-280	978	109	72	55	40	8,5	90	15	12	27,5	60
SEFZ 200 57 M12	280-400	978	109	72	55	40	8,5	90	15	12	27,5	60
SEFZ 200 57 M14	280-400	978	109	72	55	40	8,5	90	15	14	27,5	60
SEFZ 400 51 M14	460-800	2461	155	94	80	65	12,5	125	22	14	27,5	60
SEFZ 400 57 M16	800-1000	2461	155	94	80	65	12,5	125	22	16	27,5	60
SEFZ 600 51 M18	1000-1200	3077	175	94	80	65	14	140	23	18	28	60
SEFZ 600 57 M20	1200-1500	3077	175	94	80	65	14	140	23	20	28	60
SEFZ 1000 57 M20	1500-2000	3751	205	95	80	65	16	162	28	20	28	60



Suspensions Caoutchouc Supports Paulstra 22000 SE220

FRÉQUENCES PROPRES :

10 à 15 Hz

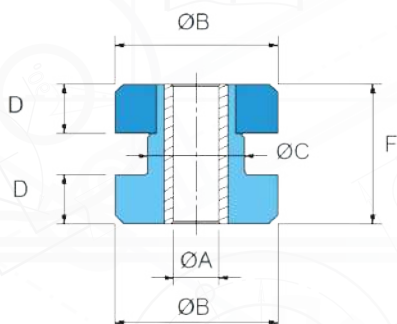
HUTCHINSON®
PAULSTRA

APPLICATIONS

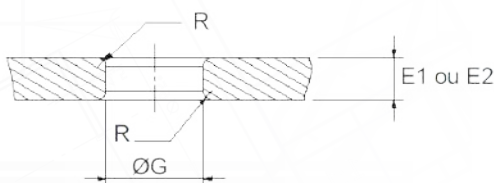
Le support SE220 anti-vibratoire est sécuritatif et conçu pour des applications mobiles, tenue à la compression et traction, résistant aux huiles, supports de cabines, matériel embarqué.

AVANTAGES

- Bonne isolation contre les bruits solidiens.
- Chloroprène résistant aux huiles.
- Produit simple et économique.
- Simplicité de montage.
- Cinq tailles pour une capacité de charge sous pression axiale de 15 à 2100 kg et sous pression radiale, jusqu'à 650 Kg.
- Effet anti-rebond lorsqu'il est monté avec une rondelle.
- Conçu et Fabriqué en France.



Interface de montage



SUPPORT 22000 SE220

CARACTERISTIQUES DIMENSIONNELLES

Référence	Référence Barry Controls*	Ø A (mm)	Ø B (mm)	Ø C (mm)	D (mm)	F (mm)	Interface de montage		Poids (g)
							Ø G (mm)	R (mm)	
530903 11 à 15	22001 11 à 15	10,4	33,2	20,1	12,3	31,7	19	1	43
530903 21 à 25	22002 11 à 15	13,5	47,7	33	19,8	49,2	31,7	1,5	142
530903 31 à 35	22003 11 à 15	16,7	64,8	40,1	22,8	61,7	38,1	2,3	313
530903 41 à 45	22004 11 à 15	23,8	88,9	58,4	25,4	73,1	57,1	3	670

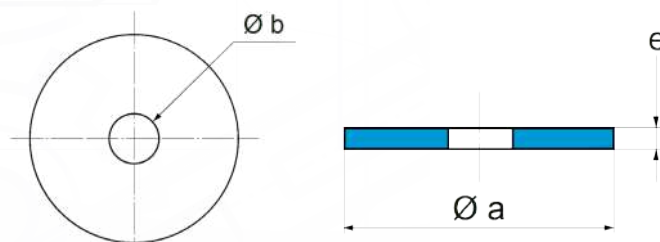
* Références Barry Controls données à titre indicatif
G : Ø du logement
C : Ø de l'élastomère
F : Hauteur libre

R : Rayon de courbure à prévoir
E : L'épaisseur du montage peut être E1 ou E2 en fonction de la charge et de la fréquence propre nécessaires (voir tableau des caractéristiques techniques)

DIMENSIONS PRÉCONISÉES DE RONDELLES (non fournies)

Les rondelles en acier galvanisées sont recommandées pour le montage des plots. Elles permettent de réaliser un effet anti-rebond. Non fournies.

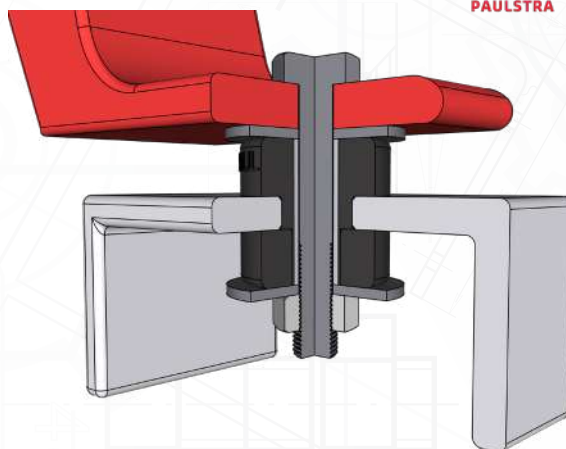
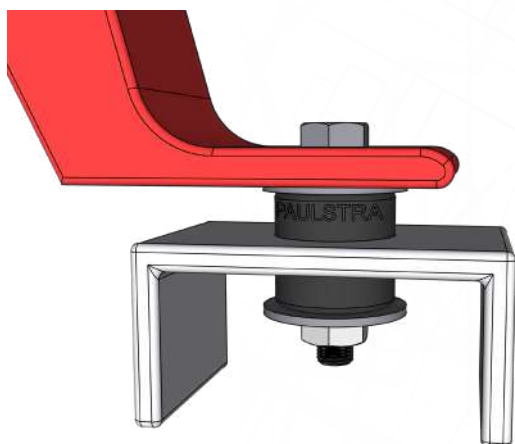
Référence	Ø a (mm)	Ø b (mm)	e (mm)
530903 11 à 15	39,6	10,3	2,2
530903 21 à 25	54,1	13,5	3,4
530903 31 à 35	71,3	16,7	4,7
530903 41 à 45	98,5	23,8	6,3



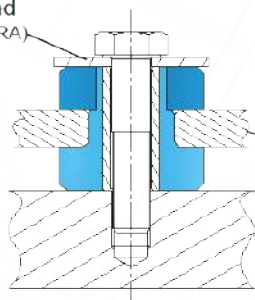
RONDELLE POUR SUPPORT 22000 SE220



Suspensions Caoutchouc Supports Paulstra 2200 SE220

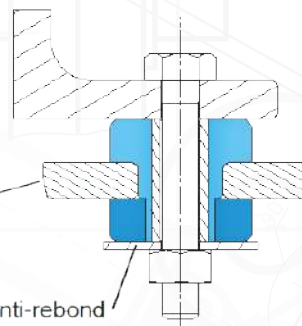


Rondelle anti-rebond
(hors fourniture PAULSTRA)



Interface de montage

Rondelle anti-rebond
(hors fourniture PAULSTRA)



CARACTERISTIQUES TECHNIQUES

Référence Paulstra	Référence Barry Controls*	Interface épaisseur E ₁ - Charge par plots				Interface épaisseur E ₂ - Charge par plots				Marquage Couleur
		Axial (daN)	Radial (daN)	Fo (Hz)	E ₁ (mm)	Axial (daN)	Radial (daN)	Fo (Hz)	E ₂ (mm)	
530903 11	22001 11	18	9	15	9,5	18	9	15	9,5	Rouge & Blanc
530903 12	22001 12	40	13			40	13			Jaune & Blanc
530903 13	22001 13	63	18			63	18			Vert & Blanc
530903 14	22001 14	113	22			113	22			Bleu & Blanc
530903 15	22001 15	136	27			136	27			Voilet & Blanc
530903 21	22001 11	59	22	12	14	27	18	15	12,5	Rouge & Blanc
530903 22	22001 12	79	29			54	36			Jaune & Blanc
530903 23	22001 13	109	40			72	56			Vert & Blanc
530903 24	22001 14	172	75			118	81			Bleu & Blanc
530903 25	22001 15	286	127			172	127			Voilet & Blanc
530903 31	22001 11	95	40	11	22	40	31	15	19	Rouge & Blanc
530903 32	22001 12	159	63			68	47			Jaune & Blanc
530903 33	22001 13	222	102			102	72			Vert & Blanc
530903 34	22001 14	390	175			147	111			Bleu & Blanc
530903 35	22001 15	604	313			227	163			Voilet & Blanc
530903 41	22001 11	122	61	10	28,5	68	50	15	25,5	Rouge & Blanc
530903 42	22001 12	231	104			136	100			Jaune & Blanc
530903 43	22001 13	350	156			181	136			Vert & Blanc
530903 44	22001 14	531	268			227	181			Bleu & Blanc
530903 45	22001 15	954	443			272	263			Voilet & Blanc

* Références Barry Controls données à titre indicatif
Les fréquences propres indiquées, sont valables pour les charges maxi des plages d'utilisation.
Les charges maximales dépendent de la compression du montage en comparant les épaisseurs E₁ et E₂

Nos techniciens restent à votre disposition pour vous conseiller.
Pour connaître la disponibilité de nos pièces, merci de nous consulter.



Suspensions Caoutchouc Supports Paulstra SE134



APPLICATIONS

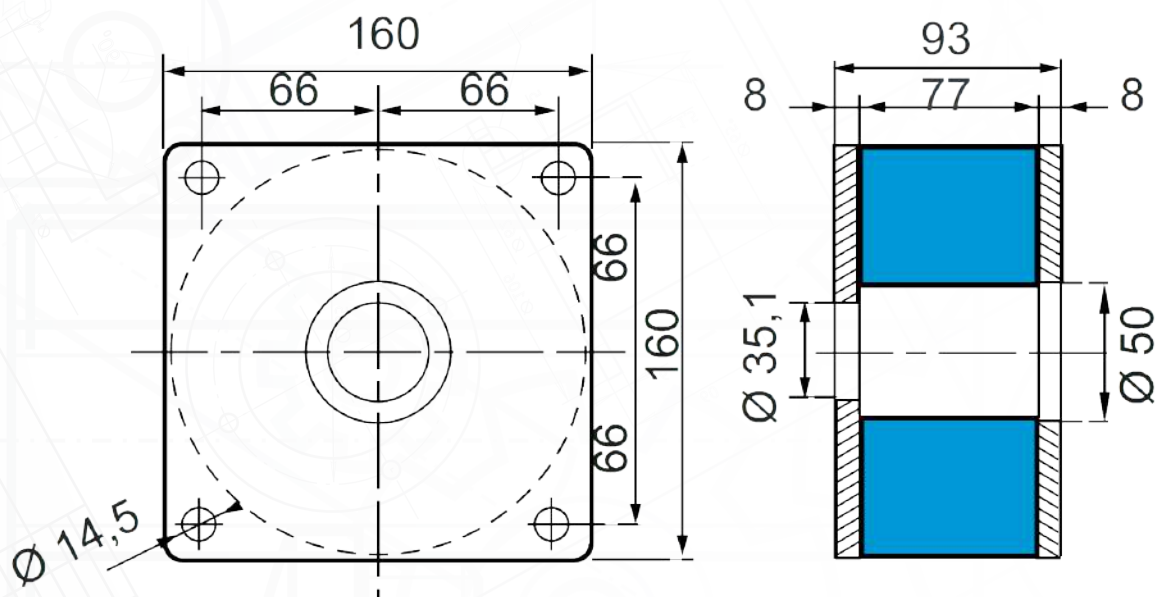
Le support 534501 SE134 est constitué d'une couche d'élastomère comprise entre des armatures métalliques.

Il est conçu pour supporter de fortes charges en compression 2500 daN.

AVANTAGES

- Bonne tenue aux agents atmosphériques.
- Bonne résistance aux fortes charges de compression.
- Conçu et Fabriqué en France.

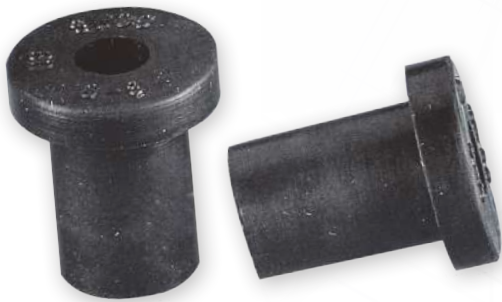
CARACTERISTIQUES DIMENSIONNELLES



SUPPORT 534501

CARACTERISTIQUES TECHNIQUES

Référence	Dureté	Cisaillement	Flèche (mm)	Charge en compression	Flèche (mm)
534501	60 ShA	300 daN	10	2500 daN	15



Suspensions Caoutchouc Supports Paulstra SE135

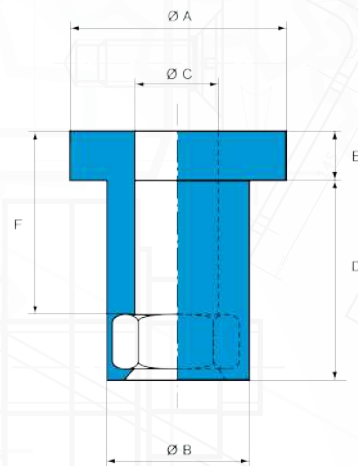


APPLICATIONS

Le supports SE135 est utilisé comme une cheville de fixation anti-vibratoire en chloroprène résistant aux huiles, à la plupart des solvants et au vieillissement pour faible charge.

AVANTAGES

- Atténuation vibratoire jusqu'à 80 %.
- Simple et économique.
- Rapidité de montage.
- Léger.
- Conçu et Fabriqué en France.



SUPPORT STC

CARACTERISTIQUES DIMENSIONNELLES

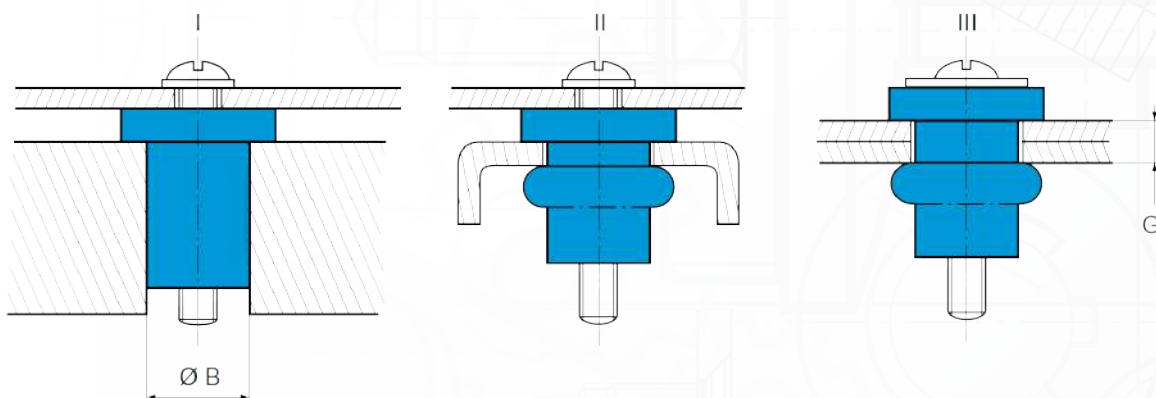
Référence Paulstra	Référence Barry Controls*	Écrou	Ø A (mm)	Ø B (mm)	C (mm)	D (mm)	E (mm)	F (mm)
530909 03	Q3	M3	9	7,2	3,4	9	2,5	8
530909 04	Q4	M4	12	9,3	4,4	11,5	3	10,5
530909 05	Q5	M5	15	10,2	5,4	14,5	3,5	13
530909 06	Q6	M6	18	12,7	6,4	17	4	15
530909 07	Q8	M8	24	16,5	8,4	22	5	19,5

* Références Barry Controls données à titre indicatif

CARACTERISTIQUES TECHNIQUES

Référence Paulstra	Référence Barry Controls*	Diamètre du logement Ø B (mm)	Épaisseur des plaques G (mm)	Couple		Charge statique (daN)		
				I (Nm)	II ou III (Nm)	I Compression / Cisaillement	II ou III Compression	Cisaillement
530909 03	Q3	7,2 - 7,5	0,6 - 2,5	0,5	0,4	1	5	2,5
530909 04	Q4	9,3 - 9,6	0,8 - 3,3	0,6	0,5	1	7	3,5
530909 05	Q5	10,2 - 10,5	0,8 - 4,3	1,0	0,6	1,5	10	5
530909 06	Q6	12,7 - 13,0	1,5 - 5,0	3,5	0,9	3	14	7
530909 07	Q8	16,5 - 16,8	1,5 - 6,5	4,0	1,8	5	28	14

* Références Barry Controls données à titre indicatif



Nos techniciens restent à votre disposition pour vous conseiller.
Pour connaître la disponibilité de nos pièces, merci de nous consulter.



Suspensions Caoutchouc Supports Paulstra Polyflex SE136

FRÉQUENCES PROPRES :

9 à 20 Hz

HUTCHINSON®
PAULSTRA

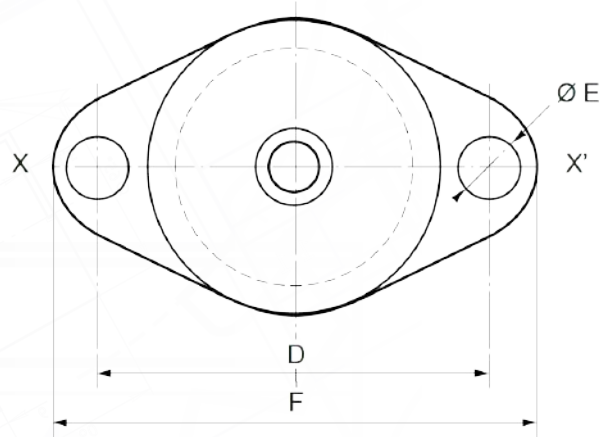
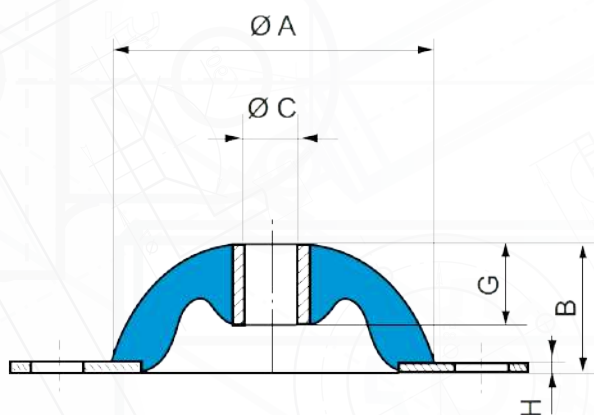
APPLICATIONS

Le support POLYFLEX SE136 est constitué d'une embase métallique ovale et d'un petit cône de caoutchouc adhérent. Sa fixation supérieure s'effectue au moyen d'un tube moulé dans le caoutchouc.

Il est employé pour le découplage anti-vibratoire d'équipements fixes, de faibles charges : ventilateurs, climatiseurs, pompes, compresseurs, groupes électrogènes, petits moteurs, transformateurs, armoires électriques, etc...

AVANTAGES

- Bonne tenue aux agents atmosphériques.
- Hauteur réduite.
- Facilité de montage.
- Support équiréquence.
- Conçu et Fabriqué en France



SUPPORT POLYFLEX

CARACTERISTIQUES TECHNIQUES

Référence Paulstra	Plage d'utilisation (daN)	Flèche sous charge maxi (mm)	Dureté
532300	1 - 5	3	45
532300	1 - 7	2	60
532300	2 - 8	1	75
532500	2 - 10	4	45
532500	3 - 15	3	60
532500	5 - 20	2,5	75
532561	7 - 30	3	45
532561	10 - 40	2	60
532561	10 - 50	1,5	75
532750	10 - 50	4	45
532750	15 - 65	3	60
532750	20 - 80	1,5	75

CARACTERISTIQUES DIMENSIONNELLES

Référence Paulstra	Ø A (mm)	B (mm)	Ø C (mm)	D (mm)	Ø E (mm)	F (mm)	G (mm)	H (mm)
532300	30	16	6	40	6,1	50	8	1,5
532500	50	20	8	66	8,2	82	13	2
532561	60	25	12,2	76	8,5	95	20	4
532750	75	30	12,2	95	11,0	118	15	6

Les fréquences propres indiquées, sont valables pour les charges maxi des plages d'utilisation.



Suspensions Caoutchouc Supports Paulstra SE137

FRÉQUENCES PROPRES :

11 à 15 Hz

HUTCHINSON®
PAULSTRA

APPLICATIONS

Le support SE137 est constitué par deux armatures concentriques reliées entre elles par un disque ajouré de caoutchouc adhérent.

Pour matériel électronique, matériel de faible charge, suspendre tous les petits appareils de mesure et d'enregistrement, les appareillages montés sur ensemble mobile, les commandes de machine-outils.

AVANTAGES

- Une élasticité sensiblement identique dans toutes les directions (support équifréquence).
- Conçu et Fabriqué en France.

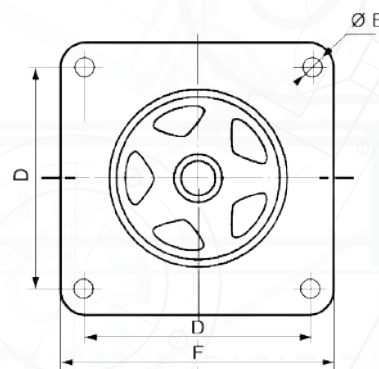
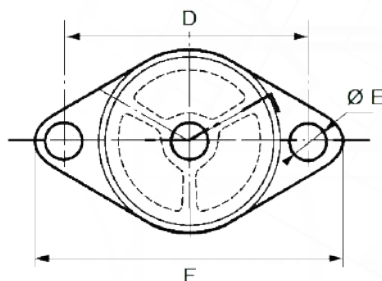
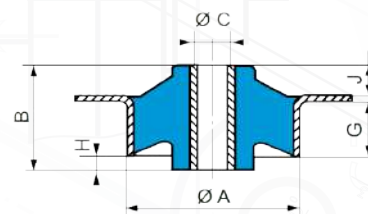
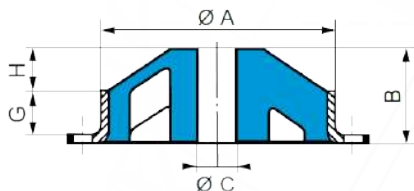


FIGURE A

FIGURE B

CARACTERISTIQUES DIMENSIONNELLES

Type	Figure	Référence	Dureté	Ø A (mm)	B (mm)	Ø C (mm)	D (mm)	Ø E (mm)	F (mm)	G (mm)	H (mm)	J (mm)	Poids (g)
R	A	552428	50	28	8	4,2	36	3,2	44	4	3	-	9
I.20	B	552231	45 - 60	25,4	10,3	4,2	25,4	3,6	31,8	4,2	1	4,3	10
I.30	B	552241	45 - 60	38,1	15,9	6,2	34,9	4,2	44,5	7,3	-	7,3	30

CARACTERISTIQUES TECHNIQUES

Référence	Plage d'utilisation (daN)	Flèche/Charge maxi (mm)	Type	Dureté
552428	0,25 - 1	3	R	50
552231	0,50 - 2	3	I.20	45
552231	0,75 - 3	2,5	I.20	60
552241	1 - 4	3	I.30	45
552241	1,5 - 6	2	I.30	60

Tous nos supports sont repérés par des marques conventionnelles, soit par une touche de peinture, soit par des chiffres indiquant la dureté: gris= dureté 45, vert= dureté 60, bleu= dureté 75. Les fréquences propres indiquées, sont valables pour les charges maxi des plages d'utilisation.



Suspensions Caoutchouc Supports Cônes SE138



APPLICATIONS

Les supports cônes SE138 sont conçus pour une utilisation sur les moteurs, les machines auxiliaires et des applications statiques dans toutes sortes de véhicules.

Utilisations : équipements militaires, suspensions de moteurs à haute puissance, groupes électrogènes,...



CÔNE AVEC ALVÉOLES



CÔNE SANS ALVÉOLES

CARACTERISTIQUES TECHNIQUES

Type	Alvéoles	Couple de serrage Max (Nm)	Poids (gr)	Charge (kg)	Shore	Code
00	Oui	20,5	126	25	45	137007
				50	60	137008
				75	70	137009
01	Non	20,5	128	40	45	137005
				70	60	137006
				105	70	137015
02	Non	41	132	50	45	137010
				90	60	137011
10	Oui	71	406	75	45	137001
				140	60	137002
				210	70	137003
11	Non	71	409	100	45	137021
				180	60	137022
				270	70	137023
12	Oui	71	407	80	45	137914
				120	55	137916
				200	70	137918
13	Non	71	450	120	45	137921
				170	55	137922
				270	70	137925
14-2 holes	Non	71	643	250	45	137930
				500	65	137628
14-4 holes	Non	71	662	250	45	137935
				450	60	137936
				690	70	137937
17	Non	71	410	160	45	137903
				250	60	137904
				350	70	137905
20	Oui	113	554	120	45	137031
				200	60	137034
				330	70	137039
21	Non	113	560	180	45	137071
				300	60	137074
				500	70	137079
27	Non	245	1175	245	40	137142
				350	50	137143
				500	60	137144
30	Oui	170	1167	140	40	137041
				190	50	137043
				300	60	137042
				370	70	137044
31	Non	170	1188	310	50	137063
				500	60	137061
				750	70	137062
33	Non	113	1462	300	45	137075
				600	60	137077
				900	70	137078

Type	Alvéoles	Couple de serrage Max (Nm)	Poids (gr)	Charge (kg)	Shore	Code
35	Oui	170	1328	200	45	137065
				450	60	137067
				760	70	137068
36	Non	170	1410	400	45	137171
				700	60	137172
				1100	70	137173
38	Oui	170	1438	300	40	137961
				400	50	137962
				650	60	137963
39	Non	170	1438	400	40	137981
				600	50	137982
				900	60	137983
40	Non	350	1216	420	45	137081
				690	60	137082
				1080	70	137083
45	Non	245	1751	420	45	137595
				700	60	137596
				110	70	137597
60	Non	350	1821	900	45	137091
				1250	60	137092
				1560	70	137093
65	Non	350	2965	500	50	137176
				1100	65	137177
				1560	75	137178
70	Non	600	3450	1000	45	137101
				2100	60	137102
				2500	70	137103
75	Non	600	4230	850	45	137786
				1600	60	137787
120 NP	Oui	600	6890	440	45	137871
				720	55	137872
121 NG	Non	600	7840	1750	55	137830
				2000	65	137833
121 NP	Non	600	6940	730	45	137841
				1200	55	137829
141	Non	245	1039	175	50	137891
				250	60	137893

RETROUVEZ TOUTES NOS DIMENSIONS SUR NOTRE
SITE INTERNET www.solutions-elastomeres.com



Suspensions Caoutchouc Supports Acoustiques Pipe SE140



APPLICATIONS

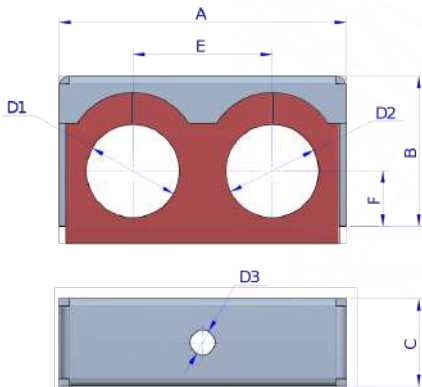
Le support Pipe SE140 acoustique et anti-vibratoire est fabriqué pour des machines de construction, des équipements pour le secteur minier, des autobus, des équipements CVC, et hydrauliques.

AVANTAGES

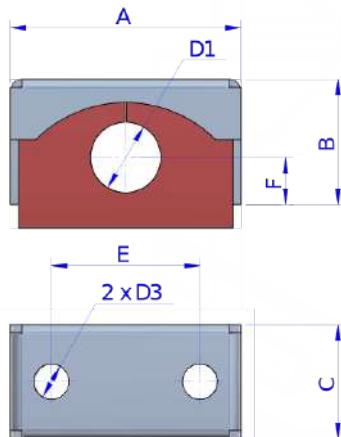
- Conception compacte.
- Montage simple.
- Montage multidirectionnel.
- Excellente isolation acoustique.
- Résistant à la corrosion.
- Sans entretien.
- Pas de vieillissement.



CARACTERISTIQUES DIMENSIONNELLES



Type A



Type B

Code	A (mm)	B (mm)	C (mm)	D1 (min)	D2 (max)	E (mm)	F (mm)	D3 (max)
23872	70	34,5	29	15	18	36	15	8,5
23873	70	34,5	29	18	18	36	15	8,5
23874	82	42	29	21,2	24,3	43	15	8,5
23871	70	34,5	29	22	22	36	13	8,5
23876	98	51,1	29	28	28	48	21	8,5
23875	98	51,1	29	32	32	48	21	8,5

Code	A (mm)	B (mm)	C (mm)	D1 (min)	D2 (max)	E (mm)	F (mm)	D3 (max)
23877	59	32	29	18	-	38	12	9



Suspensions Caoutchouc Supports Marin Paulstrafloat

FRÉQUENCES PROPRES :

EN AXIAL : 8 Hz

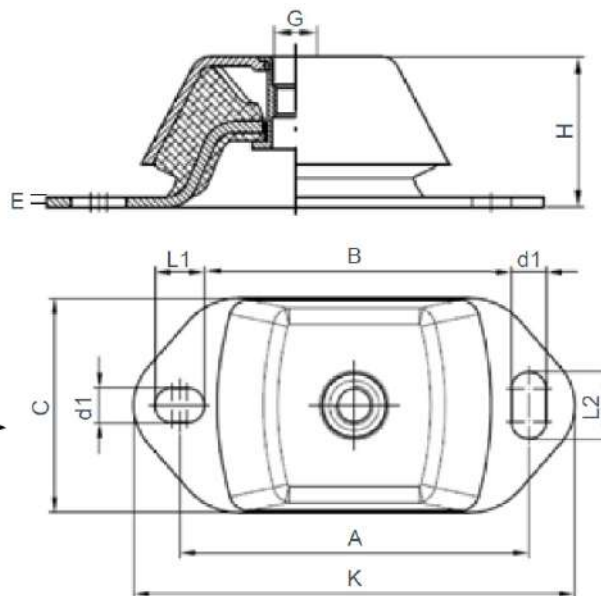
HUTCHINSON®
PAULSTRA

APPLICATIONS

Le support Marin Paulstrafloat® convient parfaitement pour les applications marines, la suspension de moteur, les transports ainsi que les équipements embarqués. Il peut être aussi employé pour des applications statiques : groupes électrogènes, pompes, ventilateurs...

AVANTAGES

- Pose directe de la machine avec ses supports, sur le sol ou châssis.
- Rapidité de mise en place des supports.
- Protection du caoutchouc contre les agents agressifs.
- Gamme : 3 duretés de caoutchouc pour 3 types, permettant d'optimiser le choix du support en fonction de la charge et de la fréquence perturbatrice.
- Système anti-rebond et sécuritif.
- Conçu et Fabriqué en France.



Effort de poussée →

SUPPORT MARIN PAULSTRAFLOAT

CARACTERISTIQUES DIMENSIONNELLES & TECHNIQUES

Référence	Dureté ShA	Charge maxi (daN)	Flèche sous charge maxi (mm)	Charge maxi avec poussée (daN)	C	A	K	H	d1	L1	L2	G
544397	45	60	5,5	40	60	100	120	38	11	14	14	M12
	55	70		60								
	65	110		90								
	75	380		290								
544396	45	160	5,5	100	75	140	183	50	13	20	30	M16
	55	220		145								
	65	310		220								
	75	620		410								
544395	45	350	5,5	250	112	182	230	70	18	26	39	M20
	55	550		390								
	65	810		565								
	75	1 380		975								

Les fréquences propres indiquées, sont valables pour les charges maxi des plages d'utilisation.



Suspensions Caoutchouc Supports Marin 53924355

HUTCHINSON®
PAULSTRA



APPLICATIONS

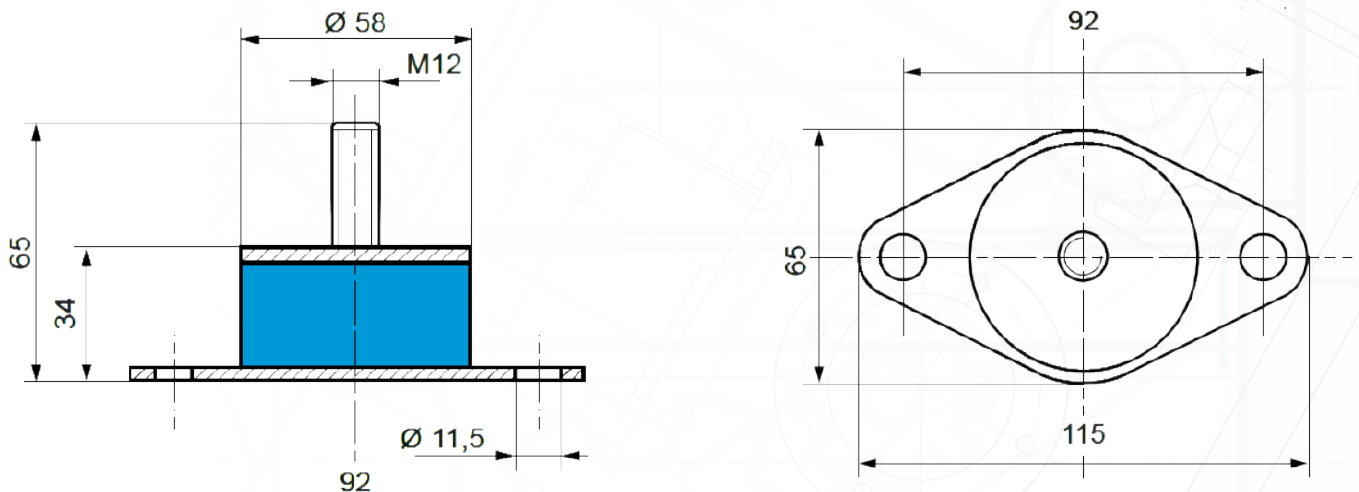
Le support Marin 53924355 est conçu pour plusieurs applications, monté en série sur de nombreuses marques de moteur de bateaux.

Utilisations : Moteurs marins, machines de petits véhicules, groupes électrogènes de petite et de moyenne taille...

AVANTAGES

- Pieds et plots anti-vibratiles adaptés aux fortes charges.
- Résistance à la compression.
- Conçu et Fabriqué en France.

CARACTERISTIQUES DIMENSIONNELLES



SUPPORT MARIN 53924355

CARACTERISTIQUES TECHNIQUES

Référence	Dureté	Charge maxi	Flèche (mm)
539243-55	55 ShA	250 daN	5



Suspensions Caoutchouc Supports Marin en V



APPLICATIONS

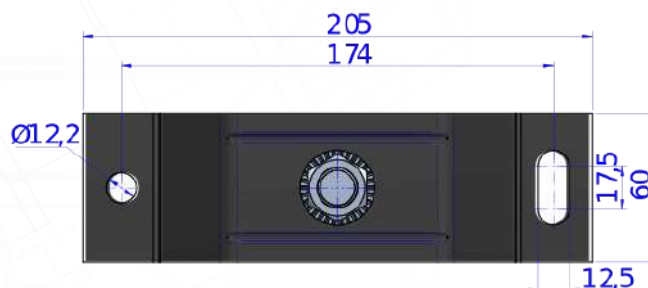
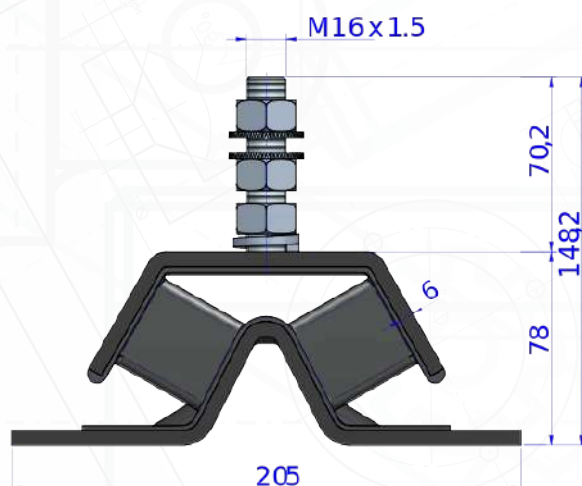
Le support Marin en V s'utilise pour des applications où la charge de l'ensemble suspendu est faible et le niveau d'isolation vibratoire souhaité élevé, comme machines de petits véhicules, groupes électrogènes de petite et moyenne taille, monté en série sur de nombreux moteurs de bateaux.

AVANTAGES

- Travaille l'élastomère en compression-cisaillement.
- Composé de 2 parties métalliques facilitant le montage :
 - Grâce à une vis dans sa partie supérieure.
 - 2 trous de fixation au châssis.



CARACTERISTIQUES DIMENSIONNELLES



SUPPORT MARIN EN V

CARACTERISTIQUES TECHNIQUES

Référence	Charge (kg)	Dureté ShA	Code
Support marine en V	40	40	SEAM148001
	75	50	SEAM148003
	100	60	SEAM148004
	150	70	SEAM148006



Suspensions Métalliques

Supports Anti-Vibratoires SE101

FRÉQUENCES PROPRES :
EN AXIAL : 3,5 à 6 Hz



APPLICATIONS

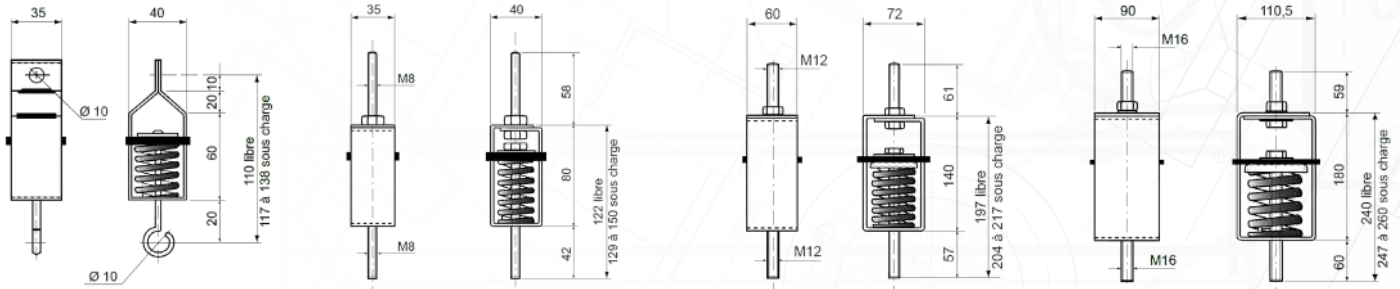
Grâce à leurs fréquences propres comprises entre 3,5 et 6 Hz, ces supports SE101 amortissants sont spécialement conçus pour la suspension de faux plafonds, de climatiseurs et de tuyauteries et permettent d'améliorer notablement les niveaux acoustiques dans les bâtiments.

Utilisations : Machine suspendue, matériel électronique, matériel de contrôle, toute application suspendue.

AVANTAGES

- Fréquences propres comprises entre 3,5 et 6 Hz.
- Améliorer notablement les niveaux acoustiques dans les bâtiments.

CARACTERISTIQUES DIMENSIONNELLES



VE101

VE111

VE112

VE113

CARACTERISTIQUES TECHNIQUES

Référence	Charge Statique (daN)
101 - 01	1 à 5
101 - 02	4 à 13
101 - 03	7 à 20
101 - 04	12 à 33
101 - 05	19 à 43

Référence	Charge Statique (daN)
111 - 01	1 à 5
111 - 02	4 à 13
111 - 03	7 à 20
111 - 04	12 à 33
111 - 05	19 à 43

Référence	Charge Statique (daN)
112 - 01	25 à 70
112 - 02	45 à 130
112 - 03	85 à 230

Référence	Charge Statique (daN)
113	150 à 420

Les fréquences propres indiquées, sont valables pour les charges maxi des pages d'utilisation.



Suspensions Métalliques Supports Anti-Vibratoires SE120

FRÉQUENCES PROPRES :

15 à 30 Hz

HUTCHINSON®
PAULSTRA

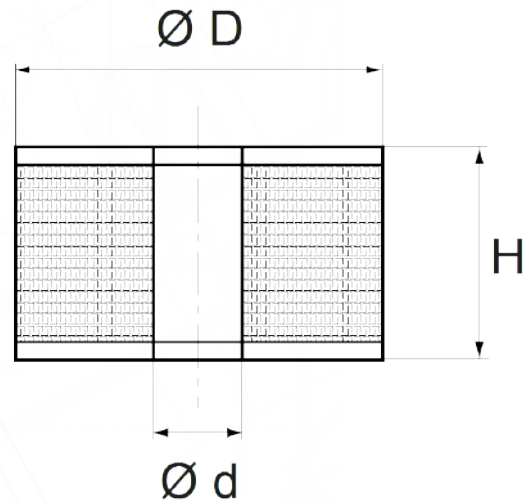
APPLICATIONS

Le support SE120 permet une isolation vibratoire des machines tournantes avec une bonne tenue aux chocs par simple mise en place sous le bâti.

Utilisations : isolation de tout type de machine nécessitant aucune fixation.

AVANTAGES

- Insensible aux huiles, à la température et à la fatigue.
- Très bonne stabilité de la machine suspendue.
- Large plage de charges, à fréquence propre constante, permet un choix facile du support.



SUPPORT SE120

CARACTERISTIQUES DIMENSIONNELLES & TECHNIQUES

Type	Référence	Ø D (mm)	Ø d (mm)	Hauteur H (mm)	Charge admissible (daN)	Fréquence propre (Hz)
SE120 43	V6080 F43	72	51	12	50 à 350	22 à 30
SE120 43W	V6080 F43W	72	50	23	50 à 350	15 à 22
SE120 44	V6080 F44	70	34	13	300 à 1 300	22 à 30
SE120 44W	V6080 F44W	70	34	23	300 à 1 300	15 à 22
SE120 45	V6080 F45	116	36	12	700 à 2 700	22 à 30
SE120 45W	V6080 F45W	116	34	24	700 à 2 700	15 à 22
SE120 46	V6080 F46	156	72	14	2 000 à 5 000	22 à 30
SE120 46W	V6080 F46W	156	70	24	2 000 à 5 000	15 à 22

Les fréquences propres indiquées, sont valables pour les charges maxi des pages d'utilisation.



Suspensions Métalliques Supports Anti-Vibratoires SE121

FRÉQUENCES PROPRES :

V4 * : 22 à 30 Hz
V4 * W : 15 à 22 Hz

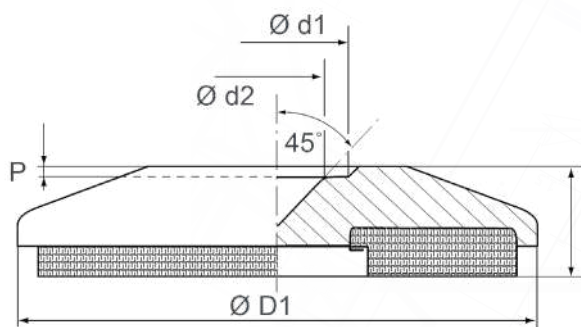
HUTCHINSON®
PAULSTRA

APPLICATIONS

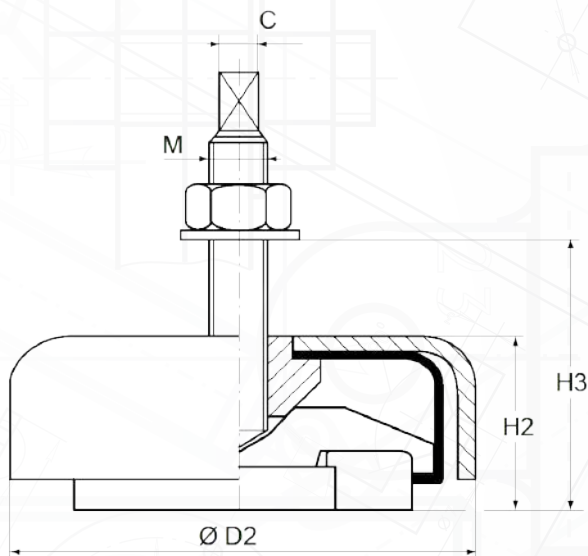
Le support SE121 permet l'isolation anti-vibratoire de machine nécessitant une hauteur réglable avec coussin anti-vibratoire en fil d'acier inoxydable, environnement agressif tel que la température élevée, projections d'hydrocarbures,...

AVANTAGES

- Insensibles aux huiles, à la température et à la fatigue.
- Longévité
- Atténuation vibratoire et d'isolement des machines-outils travaillant par déformation de matière (presses, cisailles, plieuses).



W4 * (-W)



W4 * H (-W)

* Remplace un chiffre pouvant aller de 3 à 6 ; voir détails dans le tableau ci-dessous.
W = Coussin métallique plus épais.

CARACTERISTIQUES DIMENSIONNELLES & TECHNIQUES

Référence	Charge statique (daN)	Effort dynamique maxi en compression (daN)	Fréquence de résonance (Hz)	Ø D1 (mm)	H1 (mm)	Ø D2 (mm)	H2 (mm)	M	C (mm)	H3 maxi (mm)	Ø d1 (mm)	Ø d2 (mm)	P (mm)	
V43	50 à 350	750	22 à 30	81	20	-	-	-	-	-	17	12	3	
V43-H				-	-	96	35	M12	8	115	-	-	-	
V43-W			15 à 22	81	31	-	-	-	-	-	-	17	12	3
V43-WH				-	-	96	46	M12	8	125	-	-	-	
V44	200 à 1 300	4 000	22 à 30	81	20	-	-	-	-	-	17	12	3	
V44-H				-	-	96	35	M16	10	135	-	-	-	
V44-W			15 à 22	81	31	-	-	-	-	-	-	17	12	3
V44-WH				-	-	96	46	M16	10	147	-	-	-	
V45	700 à 2 700	8 000	22 à 30	128	26	-	-	-	-	-	33	18	3	
V45-H				-	-	152	45	M20	13	155	-	-	-	
V45-W			15 à 22	128	36,5	-	-	-	-	-	-	33	18	3
V45-WH				-	-	152	56	M20	13	163	-	-	-	
V46	2 000 à 5 000	15 000	22 à 30	170	34,5	-	-	-	-	-	44	28	4	
V46-H				-	-	190	60	M24	16	160	-	-	-	
V46-W			15 à 22	170	43,5	-	-	-	-	-	-	44	28	4
V46-WH				-	-	190	71	M24	16	170	-	-	-	

Amplitude maximale de l'excitation permise à la résonance : ± 0,2 mm (± 0,4 mm pour la version W à coussin plus épais)
Les fréquences propres indiquées, sont valables pour les charges maxi des plages d'utilisation.

Nos techniciens restent à votre disposition pour vous conseiller.
Pour connaître la disponibilité de nos pièces, merci de nous consulter.

SOLUTIONS
Elastomères

PAUL



Suspensions Métalliques Supports Anti-Vibratoires SE122

FRÉQUENCES PROPRES :

15 à 18 Hz

 HUTCHINSON®
PAULSTRA

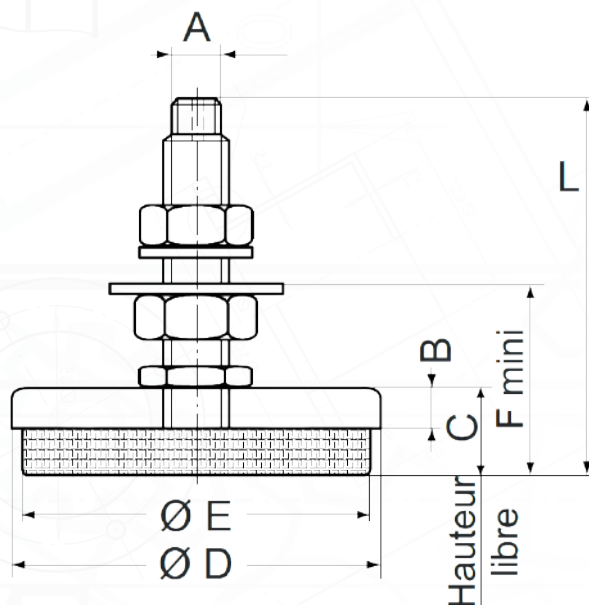
APPLICATIONS

Le support SE122 est une suspension extra-plate autorisant des charges statiques et dynamiques élevées.

Utilisations : support anti-vibratoire de presses, machines-outils, sans besoin de fixation au sol. Pour l'industrie chimique, les laboratoires...

AVANTAGES

- 100 % Inox AISI 316.
- Fréquence propre de 15 à 18 Hz.
- Effort dynamique en compression : 3 g.
- Amplitude maximale de l'excitation permise à la fréquence de résonance : $\pm 0,4$ mm.



SUPPORT SE122

CARACTERISTIQUES DIMENSIONNELLES & TECHNIQUES

Référence	Charge statique (daN)	M20A	B (mm)	C (mm)	Ø D (mm)	Ø E (mm)	F (mm)	L (mm)
PDM-1000-01	200 à 1 000	M12 M16	18	27	80	73	52	156
PDM-2000-01	800 à 2 000	M16 M20	15	30	128	120	62	197

Les fréquences propres indiquées, sont valables pour les charges maxi des plages d'utilisation.



Suspensions Métalliques

Supports Anti-Vibratoires SE123

FRÉQUENCES PROPRES :
EN AXIAL : 15 à 20 Hz



APPLICATIONS

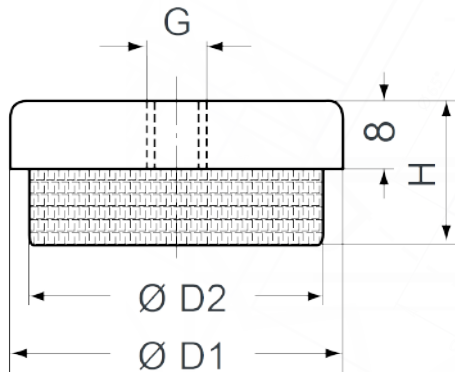
Le support SE123 est un pied de machine usiné sous deux formes : avec tige filetée ou avec taraudage.

Utilisations :

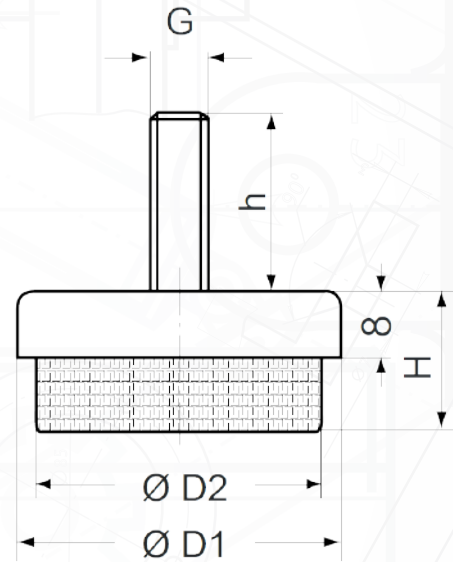
- Pieds de machine pour faibles charges.
- Montage sous machine tournante (> 2500 tr/mn).
- Matériel de laboratoire...

AVANTAGES

- Coupelle et vis en acier zingué.
- Coussin métallique en fil inox.
- Fréquence propre de 15 à 20 Hz.



SUPPORT SP56 * W



SUPPORT SP55 * W

CARACTERISTIQUES DIMENSIONNELLES & TECHNIQUES

Référence avec tige filetée	Référence avec taraudage	Ø D1 (mm)	Ø D2 (mm)	H (mm)	h * (mm)	G	Charge statique (daN)	Flèche/s charge (daN)
SP550W	SP560W	28	23,6	17,5	20	M6	60	4,2
SP551W	SP561W	40	34,5	17	20	M6	100	4,8
SP552W	SP562W	45	40	22	25	M8	150	5,6
SP553W	SP563W	58	53,6	22	25	M8	225	6,3

Les fréquences propres indiquées, sont valables pour les charges maxi des plages d'utilisation.



Suspensions Métalliques

Supports Anti-Vibratoires SE124

FRÉQUENCES PROPRES :

15 à 18 Hz

 HUTCHINSON®
PAULSTRA

APPLICATIONS

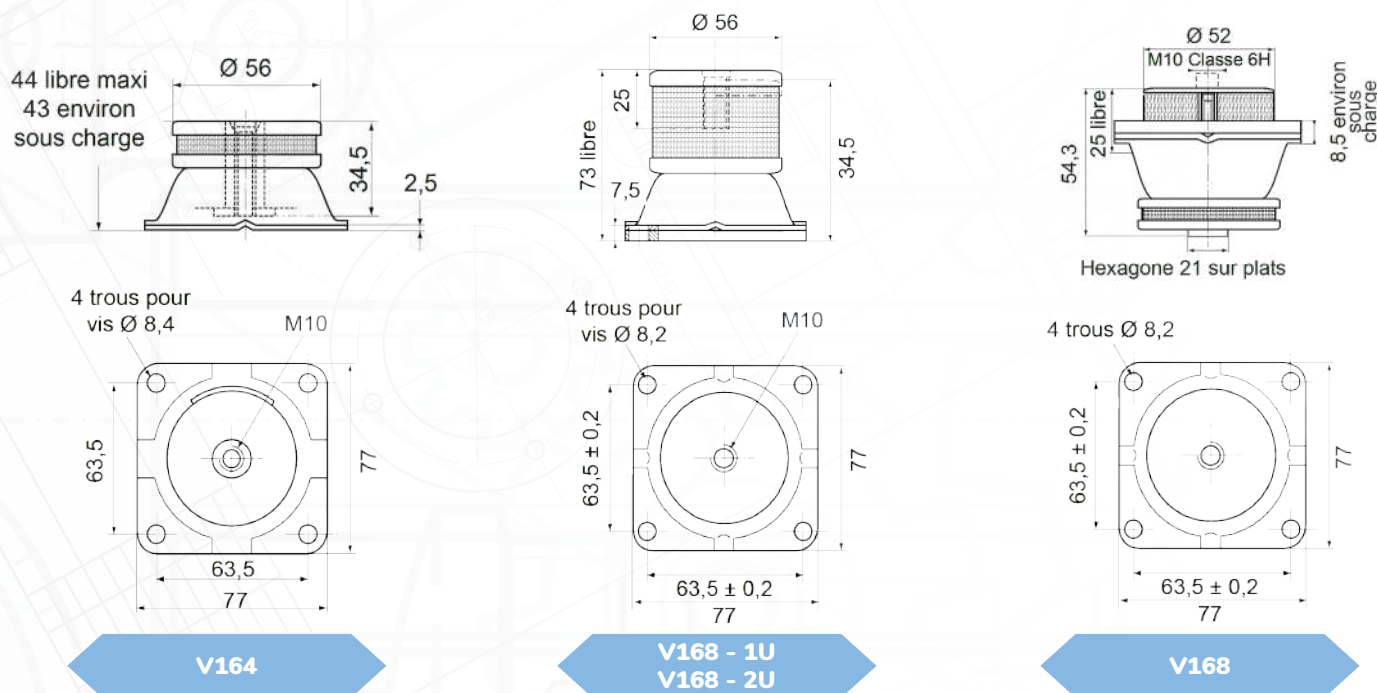
Le support SE124 est constitué d'une coupelle, d'une embase en AG3, et d'un axe en AU4G. L'ensemble est protégé par un traitement de chromatisation. Les coussins métalliques supérieurs et inférieurs en inox sont les éléments résilients de la suspension. Leur fixation est assurée par quatre trous Ø 8 sur l'embase et un trou taraudé M10 sur la coupelle supérieure.

Supports anti-vibratoires et anti-chocs, métalliques, applications fixes et mobiles.

AVANTAGES

- Insensibles aux produits agressifs.
- Grâce à leur coussin inférieur ils peuvent supporter des efforts accidentels de traction (rebond de choc par exemple).
- Température limite d'utilisation : - 70 °C à + 300 °C.
- Coefficient d'amplification à la fréquence de résonance < 4.
- Amplitude maximale de l'excitation à la fréquence de la suspension : ± 0,3 mm.

CARACTERISTIQUES DIMENSIONNELLES



CARACTERISTIQUES TECHNIQUES

Référence	Fréquence propre axiale et radiale (Hz)	Charge statique axiale (daN)	Efforts dynamiques maxi (daN)		Poids du support (kg)
			Compression	Traction	
V164 - F V164 - G	15 à 22	5 à 30 20 à 120	150 1 250	150 600	0,18
V168 - 1U V168 - 2U	8 à 12	25 à 60 50 à 170	180 510	75 150	0,35
V168 - 1 V168 - 2	10 à 13	25 à 60 50 à 170	75 150	180 510	0,35

Les fréquences propres indiquées, sont valables pour les charges maxi des plages d'utilisation.



Suspensions Métalliques Supports Anti-Vibratoires SEVI786

FRÉQUENCES PROPRES :

15 à 20 Hz

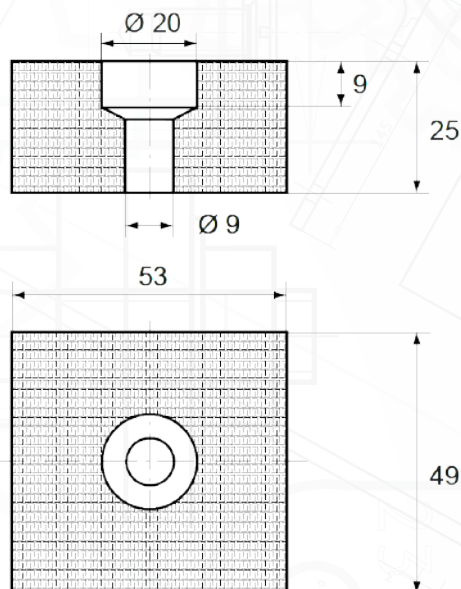
HUTCHINSON®
PAULSTRA

APPLICATIONS

Le support SEVI786 est un coussin anti-vibratoire en fil d'acier inoxydable, tricoté et comprimé, résistant aux températures élevées pour découplage de tuyauteries de collecteur d'échappement de moteurs de groupes électrogènes embarqués ou à poste fixe dans les bâtiments.

AVANTAGES

- Insensible aux agents agressifs, huiles, graisses, corrosion.
- Températures extrêmes de - 70C à + 300C.
- Fréquence propre comprise entre 15 et 20 Hz.



CARACTERISTIQUES TECHNIQUES

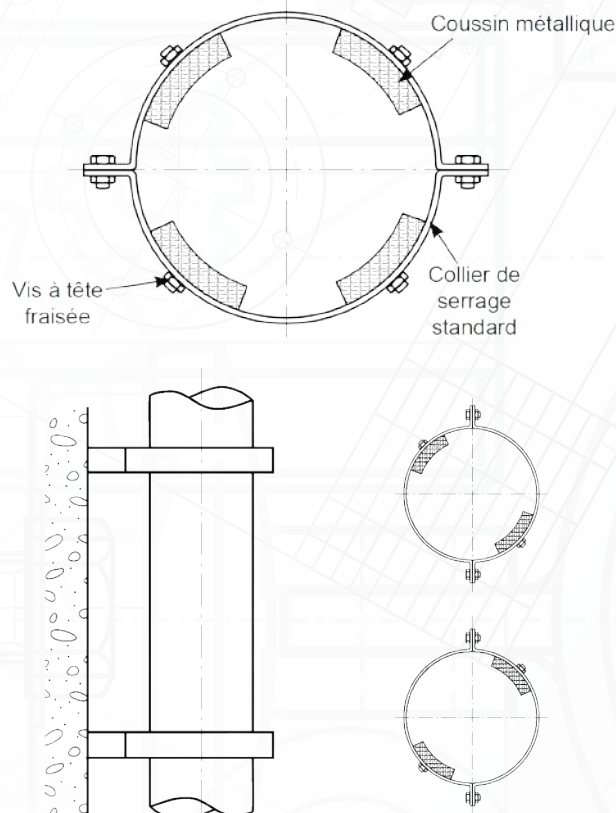
Ø de la canalisation (mm)	Nombre de coussins
75 - 175	4
175 - 425	8
425 - 550	12
550 - 700	16
700 - 850	20
850 - 1 000	24
1 000 - 1 150	32
1 150 - 1 300	36
1 300 - 1 450	40
1 450 - 1 600	44
1 600 - 1 750	48

Effort maxi dynamique en compression : 800 daN.
Gamme de charge statique de 30 à 200 daN.

Collier et visserie non fournis.

Les fréquences propres indiquées, sont valables pour les charges maxi des plages d'utilisation.

SUPPORT SEVI786 - Référence VI786-A06



MONTAGE



Suspensions Métalliques Supports Anti-Vibratoires SE125

FRÉQUENCES PROPRES :
EN AXIAL : 11 à 22 Hz

HUTCHINSON®
PAULSTRA

APPLICATIONS

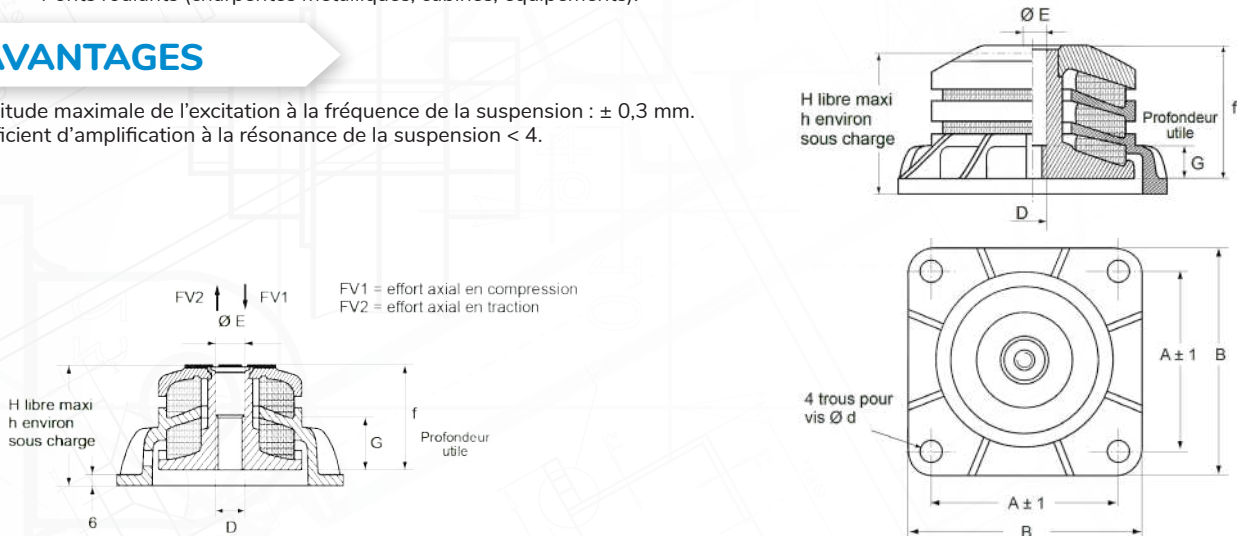
Le support SE125 anti-vibratoire et anti-choc, métallique, pour fortes charges, applications fixes et mobiles.

Utilisations :

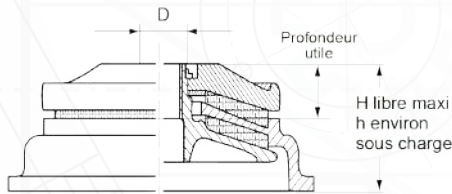
- Machines-outils (broyeurs, concasseurs, presses à balancier, machines d'imprimerie, machines textiles).
- Machines tournantes (moteurs, groupes, pompes, etc.) tournant au-dessus de 2 000 tr/mn pour V118-DG et V318-D et au-dessus de 2 500 tr/mn pour V118-MG et V318.
- Ponts roulants (charpentes métalliques, cabines, équipements).

AVANTAGES

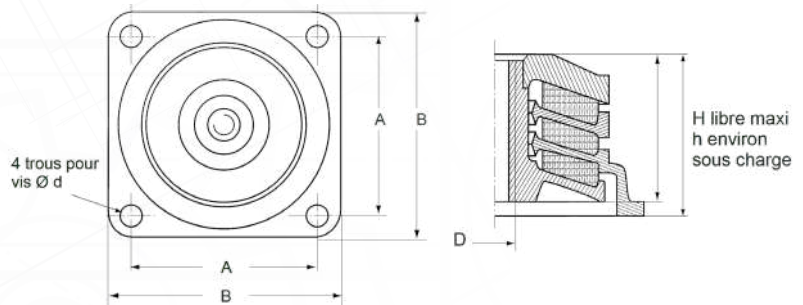
- Amplitude maximale de l'excitation à la fréquence de la suspension : $\pm 0,3$ mm.
- Coefficient d'amplification à la résonance de la suspension < 4 .



SUPPORT V118-MG



SUPPORT V118-DG



SUPPORT V318

SUPPORT V318-DD

CARACTERISTIQUES DIMENSIONNELLES

Référence	A (mm)	B (mm)	D	Ø E (mm)	G (mm)	H (mm)	Ø d (mm)	f (mm)	h sous FV1 env. (mm)	h sous FV2 env. (mm)
V118-MG	100	130	M16	16,5	30	73	12	63	68	77
V118-DG	100	130	M16	16,5	30	98	12,5	84	-	-
V318	170	220	M27	-	59	97	17	-	93	100
V318-D	170	220	M27	-	-	125	17	112	-	-

CARACTERISTIQUES TECHNIQUES

Référence	Plage d'utilisation (daN)	Efforts dynamiques maxi (daN)		Fréquence propre (Hz)	Poids du support (kg)
		Axial	Radial		
V118-MG	50 à 900	4 500	1 500	16 à 22	2
V118-DG				11 à 17	2,4
V318	250 à 7 000	21 000	9 000	16 à 22	10
V318-D				11 à 17	13

Les fréquences propres indiquées, sont valables pour les charges maxi des plages d'utilisation.

SOLUTIONS
élastomères

PAUL

Nos techniciens restent à votre disposition pour vous conseiller. Pour connaître la disponibilité de nos pièces, merci de nous consulter.



Suspensions Métalliques Supports Anti-Vibratoires SE126

FRÉQUENCES PROPRES :
15 à 25 Hz

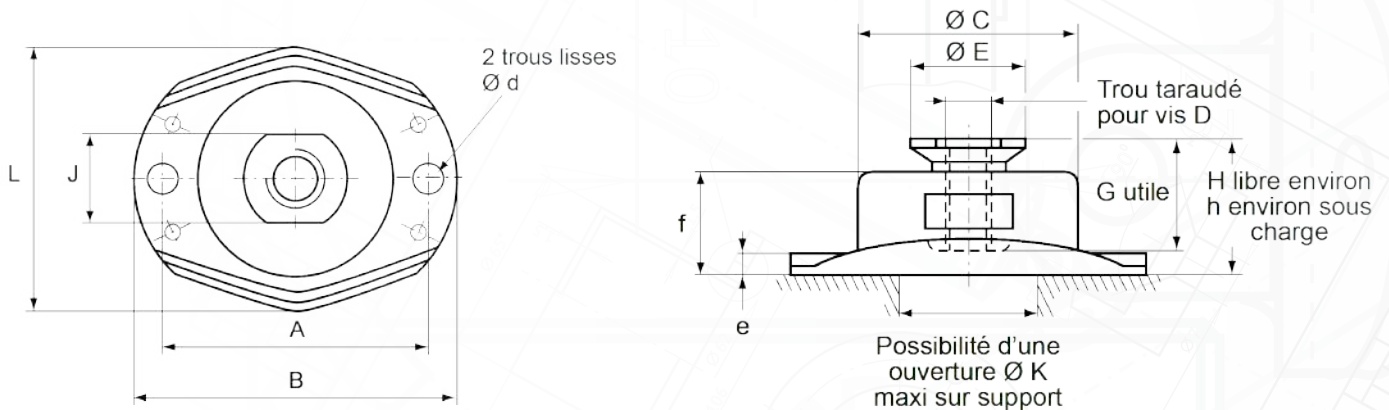
HUTCHINSON®
PAULSTRA

APPLICATIONS

Les supports V1H751 et 752 ont une fréquence propre comprise entre 15 et 25 Hz pour des charges statiques en compression. Renforcés par des coussins radiaux, ils peuvent reprendre des efforts dynamiques horizontaux importants, ce qui permet de les utiliser pour isoler du matériel embarqué à bord de navires, matériels ferroviaires, transports routiers, engins de travaux publics (moteurs, pompes, groupes électrogènes, tuyauteries) ou de machines à poste fixe nécessitant une fixation au sol.

AVANTAGES

- Température d'utilisation de -70°C à +300°C
- Résistant aux environnements agressifs
- Protection des pièces en acier est assurée par une peinture.



SUPPORT SE126

CARACTERISTIQUES DIMENSIONNELLES

Référence	A (mm)	B (mm)	Ø C (mm)	D	Ø E (mm)	G (mm)	H (mm)	J (mm)	Ø K (mm)	L (mm)	Ø d (mm)	e (mm)	f (mm)	h (mm)
V1H751	92 *	110	69	M12	32	47	54	27	40	90	11 *	5,5	40,5	50
V1H752	126	152	96	M20	41	51	60	36	60	124	15	7	45	56

CARACTERISTIQUES TECHNIQUES

Référence	Charge statique axiale (daN)	Efforts dynamiques maxi (daN)			Vis supérieures de fixation		
		Compression	Traction	Radial	Longueur en prise (mm)		Couplage de serrage (m.N)
					Mini	Maxi	
V1H751-01	70 - 250	900	900	300	25	45	18
V1H751-11	70 - 250	900	900	800			40
V1H751-02	150 - 500	2 000	1 800	650			48
V1H751-12	150 - 500	2 000	1 800	1 600			40
V1H752-01	300 - 1 000	4 000	3 000	1 000	35	50	50
V1H752-11	300 - 1 000	4 000	3 000	3 000			140

Les fréquences propres indiquées, sont valables pour les charges maxi des plages d'utilisation.



Suspensions Métalliques Supports Anti-Vibratoires SE127

FRÉQUENCES PROPRES :
EN AXIAL : 7 à 10 Hz
EN RADIAL : 4,5 à 6 Hz

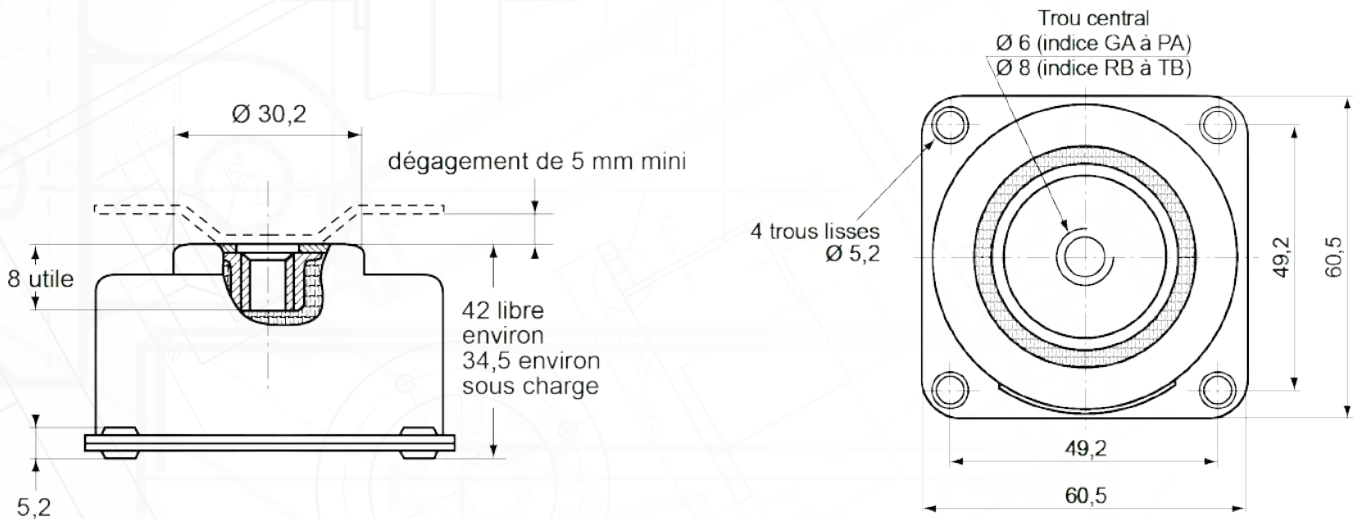
HUTCHINSON®
PAULSTRA

APPLICATIONS

Le support SE127 grâce à sa fréquence propre axiale comprise entre 7 et 10 Hz et sa butée de fin de course intégrée permettent d'utiliser l'amortisseur 7002 pour la protection d'équipements électroniques ou informatiques, d'appareils de navigation et d'instruments de mesure embarqués. Il peut également être utilisé à poste fixe pour suspendre les tableaux de commande des machines industrielles. Sa constitution entièrement métallique lui permet de travailler dans les conditions d'environnement les plus sévères.

AVANTAGES

- Amplitude maximale de l'excitation à la fréquence de la suspension : $\pm 0,75$ mm.
- Coefficient d'amplification à la résonance de la suspension < 4 .
- Température d'utilisation : - 70 °C à + 300 °C.



SUPPORT SE127

CARACTERISTIQUES TECHNIQUES

Référence	Charge statique axiale (daN)	Trou central
7002GA	0,70 - 1,25	M6
7002HA	1,15 - 2,30	
7002JA	2,00 - 4,50	
7002KA	2,80 - 5,60	
7002LA	4,50 - 9,00	
7002UA	7,00 - 14,00	
7002MA	8,00 - 18,00	
7002PA	16,00 - 22,00	
7002RB	20,00 - 33,00	M8
7002SB	28,00 - 45,00	
7002TB	40,00 - 60,00	

Les fréquences propres indiquées, sont valables pour les charges maxi des plages d'utilisation.

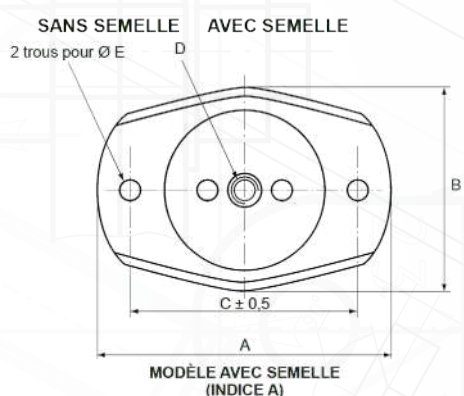
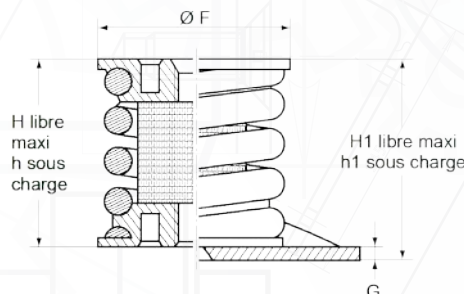


Suspensions Métalliques Supports Anti-Vibratoires SE128

FRÉQUENCES PROPRES :

3 à 9 Hz

HUTCHINSON®
PAULSTRA



SUPPORT SE128

APPLICATIONS & AVANTAGES

Le support SE128 est constitué d'une ou deux semelles en acier suivant le type, d'un ou plusieurs ressorts haute résistance en acier, de deux rondelles de liaison en alliage léger, d'un coussin métallique en fil inox dans chaque ressort. Il permet d'isoler des machines tournantes à des vitesses de rotation à partir de 450 tr/mn, des vibreurs, des machines à chocs et d'obtenir une atténuation de l'ordre de 95 %.

- Entièrement métalliques, ils peuvent être utilisés en extérieur ou dans des conditions d'environnement les plus sévères.
- Étant peu sensibles au phénomène de fluage, leur durée de vie peut être équivalente à celle de la machine qu'ils isolent.
- Un coussin métallique dans chaque ressort permet d'augmenter le coefficient d'amortissement et de limiter les déplacements à la fréquence de résonance.

CARACTERISTIQUES DIMENSIONNELLES

Référence	A (mm)	B (mm)	C (mm)	D	Ø E (mm)	Ø F (mm)	G (mm)	H (mm)	h (mm)	H1 (mm)	h1 (mm)
V1B1114				M8	7	47	2,5	59	47,5	61,5	50 ± 2
V1B1115	90	60	69,6								50 ± 3
V1B1116								88	68	90,5	70,5 ± 5
V1B1134								88	78	92	82 ± 2
V1B1135	140	100	110	M12	11	78	4				82 ± 3
V1B1136								142	120	146	124 ± 5

CARACTERISTIQUES TECHNIQUES

Tr / mn	Séries	Fréquence propre axiale = fz	Fréquence propre radiale = fr	Effort axial maxi	Effort radial maxi	Coefficient d'amplification à la résonance
1 000	V1B1114 & V1B1134	7 à 9 Hz	fr = fz	4 g	1,2 g	± 5
650	V1B1115 & V1B1135	5 à 6 Hz	fr = fz	2 g	1,2 g	± 10
450	V1B1116 & V1B1136	3 à 4 Hz	fr = 0,7 fz	2 g	0,5 g	± 10

Référence		Charge statique (daN)
Sans semelle	Avec semelle	
V1B1114-01	V1B1114-01A	6 à 10,5
V1B1114-02	V1B1114-02A	7,5 à 13,5
V1B1114-03	V1B1114-03A	12 à 20
V1B1114-04	V1B1114-04A	18 à 30
V1B1114-05	V1B1114-05A	24 à 46
V1B1114-06	V1B1114-06A	40 à 75
V1B1115-01	V1B1115-01A	5 à 7
V1B1115-02	V1B1115-02A	6 à 9
V1B1115-03	V1B1115-03A	9 à 14
V1B1115-04	V1B1115-04A	14 à 20
V1B1115-05	V1B1115-05A	20 à 30
V1B1115-06	V1B1115-06A	30 à 50
V1B1116-01	V1B1116-01A	5 à 7
V1B1116-02	V1B1116-02A	6 à 9
V1B1116-03	V1B1116-03A	9 à 14
V1B1116-04	V1B1116-04A	10 à 20
V1B1116-05	V1B1116-05A	20 à 30
V1B1116-06	V1B1116-06A	30 à 50
V1B1134-01	V1B1134-01A	40 à 85

Référence		Charge statique (daN)
Sans semelle	Avec semelle	
V1B1134-02	V1B1134-02A	65 à 125
V1B1134-03	V1B1134-03A	110 à 190
V1B1134-04	V1B1134-04A	175 à 270
V1B1134-05	V1B1134-05A	250 à 400
V1B1134-06	V1B1134-06A	360 à 560
V1B1134-07	V1B1134-07A	540 à 730
V1B1135-01	V1B1135-01A	30 à 48
V1B1135-02	V1B1135-02A	48 à 80
V1B1135-03	V1B1135-03A	80 à 130
V1B1135-04	V1B1135-04A	130 à 200
V1B1135-05	V1B1135-05A	200 à 310
V1B1135-06	V1B1135-06A	310 à 400
V1B1135-07	V1B1135-07A	420 à 560
V1B1136-01	V1B1136-01A	75 à 105
V1B1136-02	V1B1136-02A	95 à 130
V1B1136-03	V1B1136-03A	115 à 160
V1B1136-04	V1B1136-04A	160 à 230
V1B1136-05	V1B1136-05A	220 à 310
V1B1136-06	V1B1136-06A	300 à 415
V1B1136-07	V1B1136-07A	410 à 550

Les fréquences propres indiquées, sont valables pour les charges maxi des plages d'utilisation.

Nos techniciens restent à votre disposition pour vous conseiller.
Pour connaître la disponibilité de nos pièces, merci de nous consulter.

SOLUTIONS
Elastomères

PAUL



Suspensions Métalliques Supports Anti-Vibratoires SE129

FRÉQUENCES PROPRES :

10 à 16 Hz

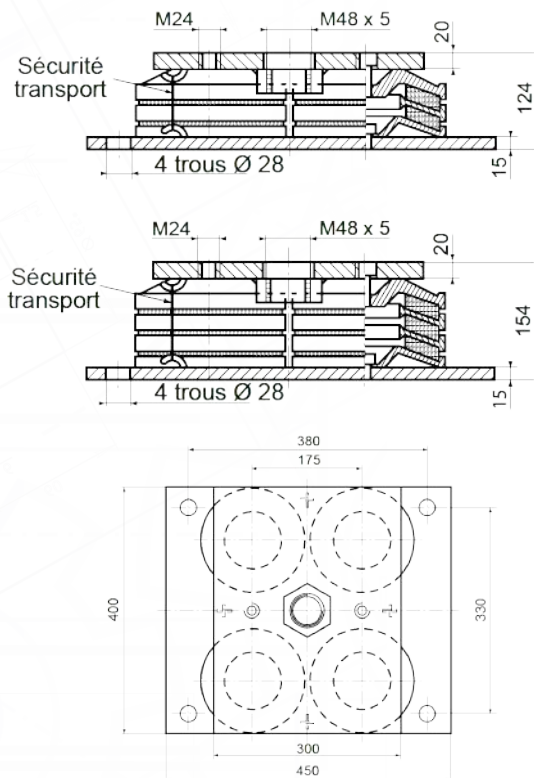
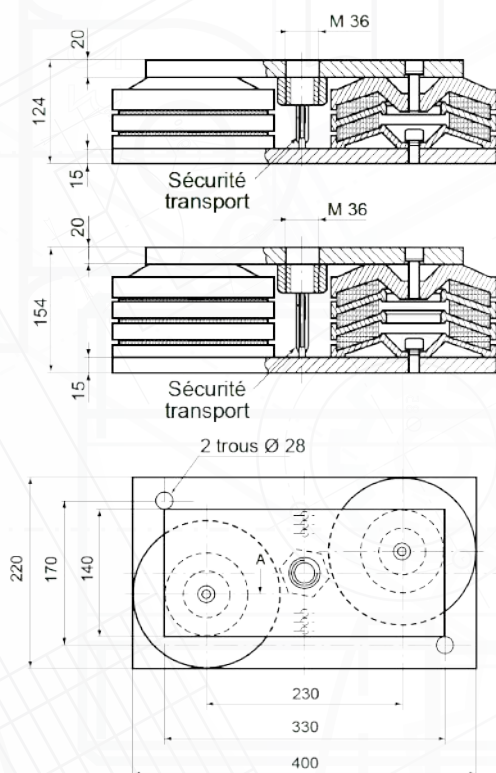
HUTCHINSON®
PAULSTRA

APPLICATIONS

Le support SE129 est un amortisseur métallique constitué d'un empilage de coussins métalliques compris entre un et trois qui permet de faire varier la fréquence propre selon le nombre de coussins, et par conséquent d'améliorer l'atténuation vibratoire.

AVANTAGES

- Amplitude maximale de l'excitation à la fréquence de la suspension : $\pm 0,75$ mm.
- Coefficient d'amplification à la résonance de la suspension < 4 .
- Température d'utilisation : $- 70$ °C à $+ 300$ °C.



SUPPORT SP539-882 & SP539-883

SUPPORT SP539-887 & SP539-888

CARACTERISTIQUES DIMENSIONNELLES & TECHNIQUES

Référence	Hauteur (mm)	Plage d'utilisation (daN)	Féquence propre (Hz)	Poids du support (kg)
SP539-882	124	500 à 14 000	12 à 16	37
SP539-883	154		10 à 13	47
SP539-887	124	1 000 à 28 000	12 à 16	70
SP539-888	154		10 à 13	82

Les fréquences propres indiquées, sont valables pour les charges maxi des plages d'utilisation.



Suspensions Métalliques Supports Anti-Vibratoires SE131

FRÉQUENCES PROPRES :
EN AXIAL : 12 à 18 Hz

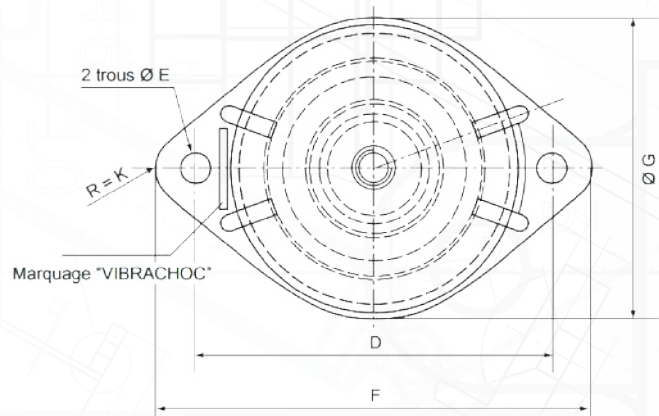
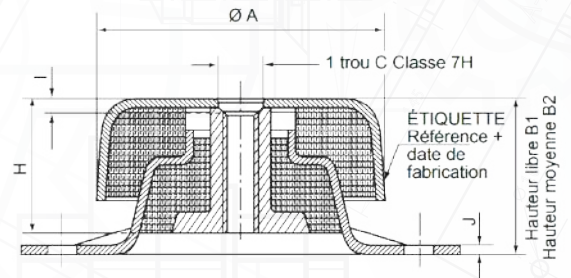
HUTCHINSON®
PAULSTRA

APPLICATIONS

Le support SE131 est étudié pour la suspension de machines tournantes, de baies électroniques, etc.. Leur constitution entièrement métallique permet de conserver dans le temps les caractéristiques et la hauteur sous charge, même dans des conditions d'environnement et de température les plus sévères.

AVANTAGES

- Résistance structurale : 3 g.
- Répond aux normes GAMT13-MIL.STD. 167-1.
- Température d'utilisation : - 70 °C à + 300 °C.
- Coefficient d'amplification à la résonance < 4.
- Version acier zingué blanc ou Version intégralement inox.
- Protection est assurée par un zinguage blanc pour les pièces en acier.



SUPPORT SE131

CARACTERISTIQUES DIMENSIONNELLES

Référence	Ø A (mm)	B1 (mm)	B2 (mm)	C	D (mm)	Ø E (mm)	F (mm)	Ø G (mm)	H (mm)	I (mm)	J (mm)	K (mm)
V1H-6000*	105	62	57	M12	130	11	160	110	50	5	3	15
V1H-6100*	82	56	51	M10	98	9	120	85	46	3	2	11

* Indice de charge, voir ci-dessous.

CARACTERISTIQUES TECHNIQUES

Référence ACIER	Référence INOX	Plage de charge (daN)	Poids (kg)	Efforts dynamiques maxi (daN)		
				Compression	Traction	Radial
V1H-6100-21	V1H-6100-21NX	15 à 40	0,65	120	120	120
V1H-6100-01	V1H-6100-01NX	25 à 75		225	225	225
V1H-6100-02	V1H-6100-02NX	50 à 150		450	450	450
V1H-6100-03	V1H-6100-03NX	100 à 250		750	750	750
V1H-6000-21	V1H-6000-21NX	30 à 75	1,60	225	225	225
V1H-6000-01	V1H-6000-01NX	50 à 150		450	450	450
V1H-6000-02	V1H-6000-02NX	100 à 300		900	900	900
V1H-6000-03	V1H-6000-03NX	200 à 500		1500	1500	1500

Les fréquences propres indiquées, sont valables pour les charges maxi des plages d'utilisation.



Articulations Élastiques Simples FLEXIBLOC & SILENTBLOC

APPLICATIONS

L'articulation élastique remplace avantageusement l'articulation mécanique dans le cas de mouvements d'oscillation ou de pivotement d'amplitude limitée. Elle est composée d'un anneau en élastomère, précomprimé entre deux armatures cylindriques.

AVANTAGES

- Évite le graissage périodique, simplifiant les opérations de maintenance.
- Conçu et Fabriqué en France

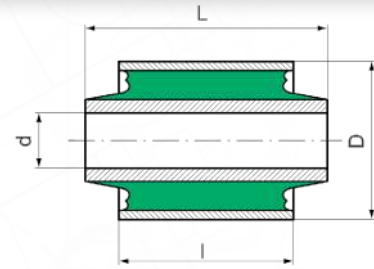
FLEXIBLOC : L'élastomère est adhérent aux 2 tubes concentriques, références 560, 561...

SILENTBLOC : La bague d'élastomère « adhélite® » est emmanchée en force entre les 2 tubes concentriques, références 861, 862, 864...

BL : Articulation à butée latérale.

CARACTERISTIQUES DIMENSIONNELLES & TECHNIQUES

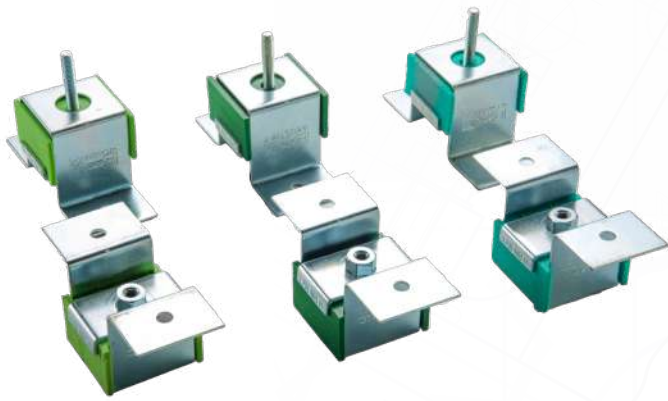
(mm)				Obs	RADIAL		TORSION	AXIAL		CONIQUE	Référence
d	D	L	I		Charge statique (daN)	Flèche (mm)	Angle maxi (degré)	Charge statique (daN)	Flèche (mm)	Angle maxi (degré)	
6	16	14	12	BL	10	0,1	25°	10	0,6	5°	561101
	16	14	12		10	0,07	30°	5	0,3	7°	861601
8	16	17	15		30	0,1	15°	15	1,3	3°	561102
	20	17	15		15	0,1	30°	10	0,3	7°	861603
	20	19	15		20	0,1	30°	10	0,3	7°	861783
	32	23,2	18		30	0,5	35°	20	1,5	6°	561418
10	22	17	15		40	0,3	25°	15	0,8	6°	561205
	22	23	20		55	0,03	20°	35	0,4	1°	861112
	22	30	25		100	0,2	20°	40	1,5	3°	561207
	22	33	30		110	0,03	20°	70	0,6	1°	861114
	22	34	30		55	0,1	30°	35	0,3	3°	861607
	27	22	17		65	0,5	30°	25	0,8	3°	561613
	28	27	20	BL	80	0,5	20°	30	1	5°	561424
	12	25	23	20		55	0,04	20°	25	0,2	3°
25		28	25		100	0,2	20°	40	1	4°	561212
25		34	30		120	0,2	20°	40	0,8	3°	561213
25		38	35	BL	145	0,04	20°	95	0,4	1°	864105
25		44	35		145	0,04	20°	95	0,4	1°	861197
25		54	50		550	0,3	15°	45	0,6	1°	561250
26		24	20		35	0,06	30°	20	0,4	7°	861611
26		34	32		80	0,07	30°	50	0,4	3°	861613
28		38	32		120	0,25	20°	60	1,5	3°	561446
30		30	24		110	0,5	35°	40	1,5	6°	561302
30		30	24	BL	110	0,5	25°	40	1,5	3°	561341
30		42	36	BL	210	0,55	30°	35	1,1	2°	561395
53	46,5	34		140	1,5	50°	50	2	6°	561122	
12,04	41,27	76,03	52		100	1	40°	50	2	4°	561677
14	27	28	25		120	0,2	20°	50	1,8	4°	561227
	27	28	25		120	0,2	20°	50	1,8	4°	561227
	27	28	25		90	0,04	20°	45	0,4	3°	861128
	27	45	40	BL	120	0,2	25°	80	1,5	2°	561269
	27	49	45		250	0,04	20°	165	0,7	1°	861132
	27	54	50	BL	280	0,04	20°	185	0,5	1°	864109
	28	44	40		250	0,1	15°	80	0,7	1°	561458
	28	54	50	BL	250	0,1	15°	70	0,7	1°	561617
	30	28	25		120	0,7	30°	45	1,1	5°	561303
	30	28	25		50	0,08	30°	25	0,4	7°	861618
	30	30	25		50	0,08	30°	25	0,4	7°	861619
	30	42	38		150	0,2	30°	70	1,9	3°	561305



	(mm)				Obs	RADIAL		TORSION	AXIAL		CONIQUE	Référence	
	d	D	L	I		Charge statique (daN)	Flèche (mm)	Angle maxi (degré)	Charge statique (daN)	Flèche (mm)	Angle maxi (degré)		
14	30	42	38			100	0,08	30°	65	0,4	3°	861620	
	32	33	30			130	0,4	25°	60	2	4°	561307	
	32	54	46	BL		190	0,08	25°	125	0,6	2°	864403	
	32	70	65			300	0,2	30°	200	1,1	1°	561309	
	32	28	25			140	0,2	20°	50	1,6	5°	561312	
	32	32	28			130	0,05	20°	65	0,4	3°	861141	
	32	54	50	BL		330	0,05	20°	220	0,4	1°	861143	
	32	54	50			330	0,05	20°	220	0,4	1°	864108	
	32	59	55			400	0,05	20°	260	0,4	1°	861145	
	32	66	60			450	0,05	20°	300	0,4	1°	861146	
	36	38	35			90	0,1	30°	45	0,5	7°	861624	
	40	40	32			95	0,6	5°	-	-	4°	861810	
	52	48	40			90	1	40°	50	4	7°	561520	
	34	33	30			150	0,05	20°	75	0,4	3°	861151	
	34	36	32			160	0,05	20°	80	0,4	3°	861152	
	34	66	60			490	0,05	20°	320	1,5	1°	861153	
34	71	65			540	0,05	20°	360	1,5	1°	861154		
36	46	40			220	0,04	20°	145	0,4	1°	861156		
42	38	35			100	0,1	30°	50	0,5	7°	861627		
20	38	42	38			230	0,2	25°	75	1	3°	561384	
	38	59	55			300	0,15	20°	50	1	2°	561335	
	38	59	55			410	0,04	20°	270	1,5	1°	861160	
	38	76	70			630	0,04	20°	420	1,5	1°	861162	
	38	81	75			700	0,04	20°	465	1,5	1°	861163	
	42	42	38			300	0,3	25°	90	1,5	4°	561404	
	22	40	45	40			250	0,05	20°	130	0,4	3°	861166
24		42	55	50			400	0,05	20°	200	0,4	3°	861170
	48	44	40			160	0,3	20°	110	1,5	2°	561411	
	48	58	50			350	0,3	20°	120	2	2°	561400	
	48	93	85			560	0,15	30°	370	0,7	3°	861634	
	58	58	48			215	1	5°	-	-	4°	861818	
	28	48	36	34			315	0,05	20°	160	0,5	3°	861173
48		55	50			420	0,05	20°	210	0,5	3°	861174	
48		66	60			400	0,15	20°	190	1,1	2°	561409	
48		66	60			540	0,06	20°	270	0,5	3°	861175	
52		108	100			800	0,1	30°	500	0,7	3°	861637	
66		66	56			500	1,5	40°	140	3,5	7°	561601	
66	66	56			350	1	5°	100	3	4°	861819		
30	50	128	120			1900	0,07	20°	1000	2,5	1°	861178	
	32	52	66	60			600	0,15	10°	260	2,2	1°	561503
		52	66	60			600	0,06	20°	300	0,3	3°	861180
56	116	108			1000	0,1	30°	650	0,7	3°	861639		
38	64	135	125			2400	0,1	20°	1300	1,5	1°	861184	
	42	78	66	60			680	0,07	30°	340	1	7°	862601
78		86	80			1270	0,08	20°	630	0,8	3°	862101	
78		140	130			2000	0,6	20°	400	2	1°	561702	

Les références tenues en stock sont en caractères gras.

1 kg ≈ 1 daN



Suspentes Murs et Plafonds Suspentes SE139 SYL 1

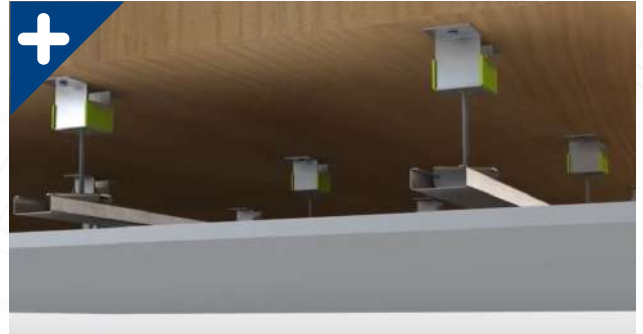


APPLICATIONS

Les supports SE139 SYL 1 sont conçus pour atténuer les vibrations provenant du sol par le plafond, en réduisant les bruits d'impact, ou d'équipements liés à la structure du bâtiment.

AVANTAGES

- Grande performance d'atténuation des vibrations.
- Support pour doublage de mur.
- Nouvelle technologie de support en Sylomer.
- Léger et facile d'utilisation.



EXEMPLE SUPPORTS SE139 SYL 1

CARACTERISTIQUES DIMENSIONNELLES & TECHNIQUES

Dimensions Type A		Dimensions Type B		Charge kg MAX	Type	Écrou	Référence
				15	A	M6	23651-15
					A	M8	23699-15
					B	M6	23652-15
					B	M8	23653-15
				30	A	M6	23501-30
					A	M8	23700-30
					B	M6	23509-30
					B	M8	23603-30
				50	A	M6	23502-50
					A	M8	23272-50
					B	M6	23520-50
					B	M8	23880-50
				75	A	M6	23517-75
					A	M8	23273-75
					B	M6	23525-75
					B	M8	23604-75



Suspentes Murs et Plafonds

Suspentes SE139 SYL 3

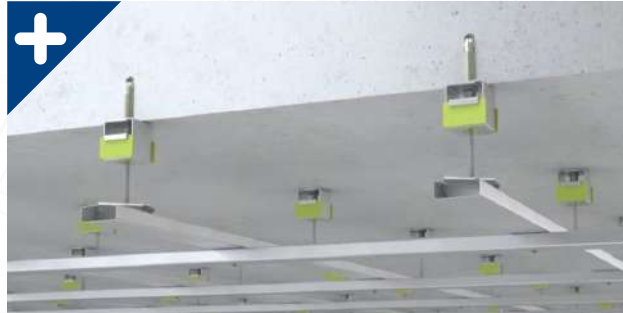


APPLICATIONS

Les supports SE139 SYL 3 sont conçus pour atténuer les vibrations provenant du sol par le plafond, en réduisant les bruits d'impact, ou d'équipements liés à la structure du bâtiment.

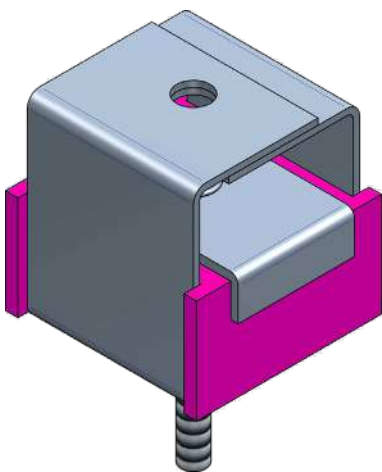
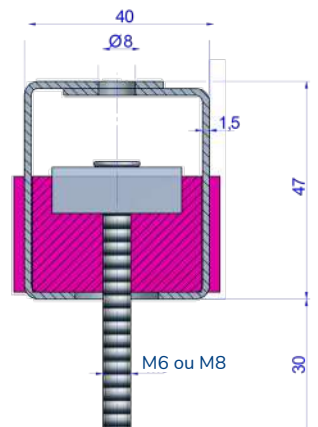
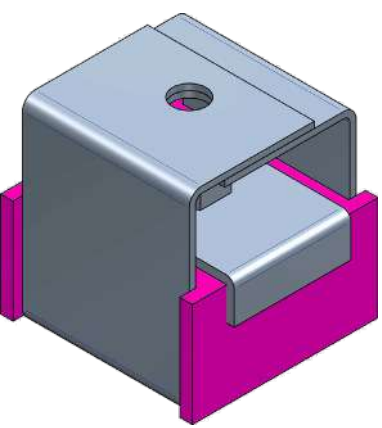
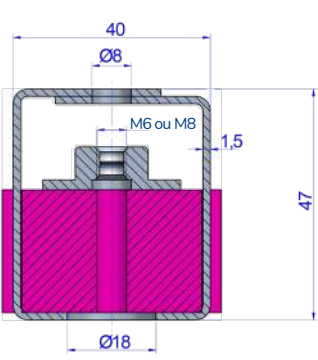
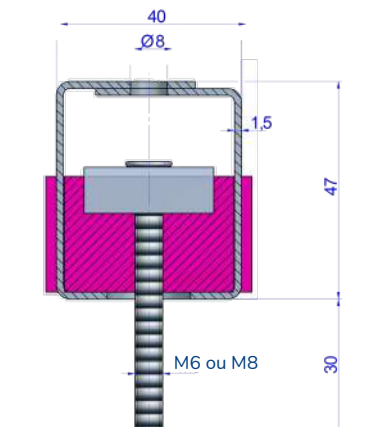
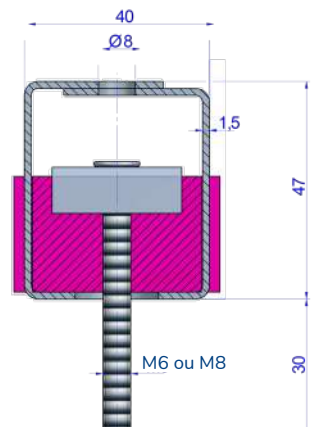
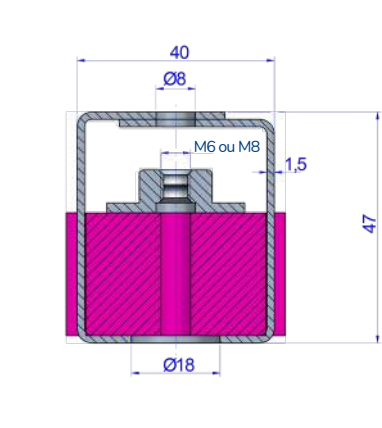
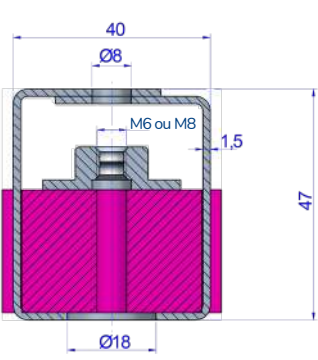
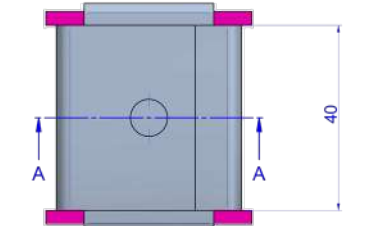
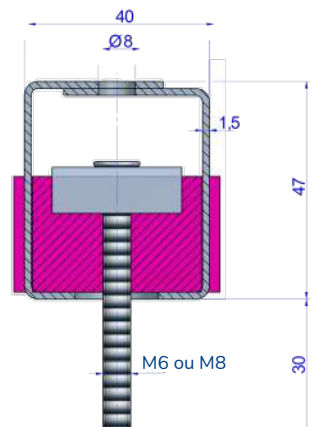
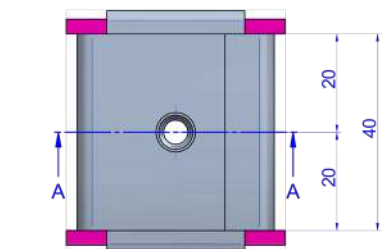
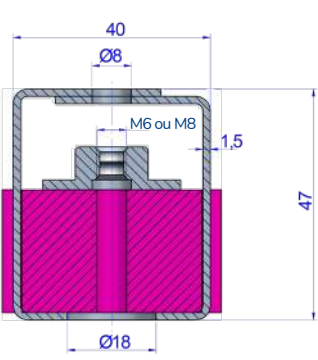
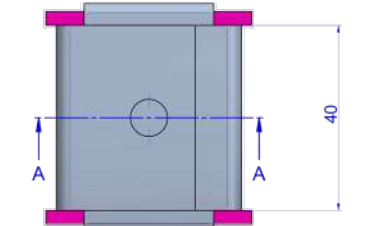
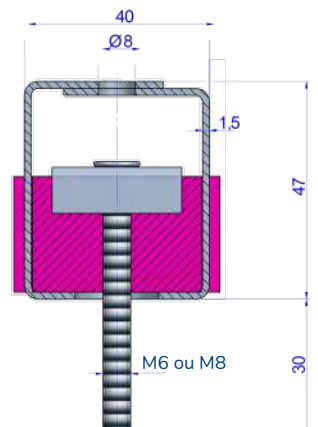
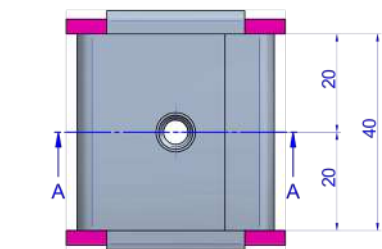
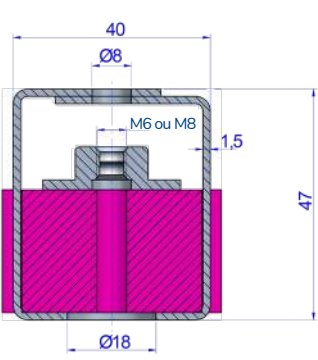
AVANTAGES

- Grande performance d'atténuation des vibrations.
- Support pour doublage de mur.
- Nouvelle technologie de support en Sylomer.
- Léger et facile d'utilisation.



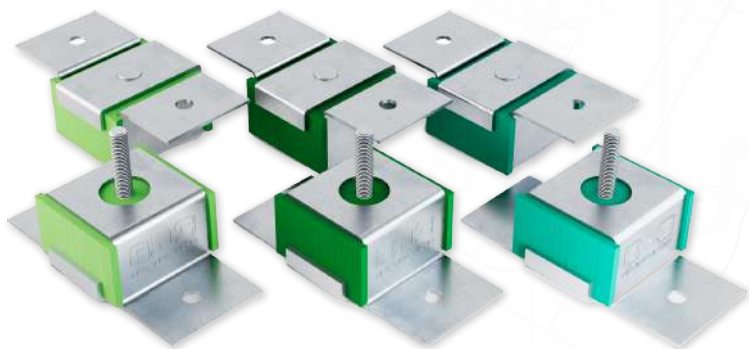
EXEMPLE SUPPORTS SE139 SYL 3

CARACTERISTIQUES DIMENSIONNELLES & TECHNIQUES

Dimensions Type A		Dimensions Type B		Charge kg MAX	Type	Écrou	Référence
				15	A	M6	23135-15
					A	M8	23207-15
					B	M6	23186-15
					B	M8	23208-15
				30	A	M6	23503-30
					A	M8	23274-30
					B	M6	23511-30
					B	M8	23881-30
				50	A	M6	23569-50
					A	M8	23275-50
					B	M6	23570-50
					B	M8	23883-50
				75	A	M6	23519-75
					A	M8	23270-75
					B	M6	23527-75
					B	M8	23882-75



Suspentes Murs et Plafonds Suspentes SE139 SYL LOW



APPLICATIONS

Les supports SE139 SYL LOW sont conçus pour atténuer les vibrations provenant du sol par le plafond, en réduisant les bruits d'impact, ou d'équipements liés à la structure du bâtiment.

AVANTAGES

- Grande performance d'atténuation des vibrations.
- Support pour doublage de mur.
- Nouvelle technologie de support en Sylomer.
- Léger et facile d'utilisation.



EXEMPLE SUPPORTS SE139 SYL LOW

CARACTERISTIQUES DIMENSIONNELLES & TECHNIQUES

Dimensions	Support	Charge kg MAX	Référence
		15	23773-15
		30	23771-30
		50	23774-50
		75	23772-75



Suspentes Murs et Plafonds Suspentes SE139 SYL RAP



APPLICATIONS

Les supports SE139 SYL RAP sont conçus pour atténuer les vibrations provenant du sol par le plafond, en réduisant les bruits d'impact, ou d'équipements liés à la structure du bâtiment.

AVANTAGES

- Grande performance d'atténuation des vibrations.
- Support pour doublage de mur.
- Nouvelle technologie de support en Sylomer.
- Léger et facile d'utilisation.



EXEMPLE SUPPORTS SE139 SYL RAP

CARACTERISTIQUES DIMENSIONNELLES & TECHNIQUES

Dimensions Type A		Dimensions Type B		Charge kg MAX	Type	Référence
				15	A	23682-15
					B	23683-15
				30	A	23507-30
					B	23515-30
				50	A	23582-50
					B	23583-50
				75	A	23523-75
					B	23531-75



Suspentes Murs et Plafonds Suspentes SE139 SYL SAW

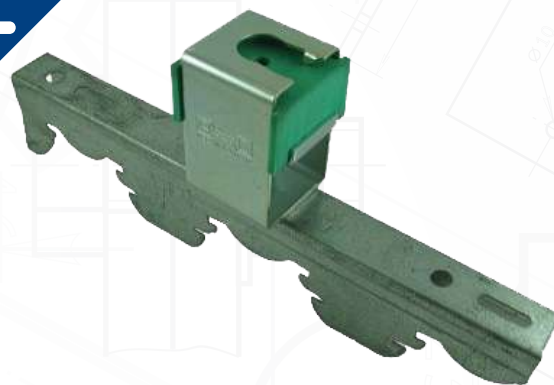


APPLICATIONS

Les supports SE139 SYL SAW sont conçus pour atténuer les vibrations provenant du sol par le plafond, en réduisant les bruits d'impact, ou d'équipements liés à la structure du bâtiment.

AVANTAGES

- Grande performance d'atténuation des vibrations.
- Support pour doublage de mur.
- Nouvelle technologie de support en Sylomer.
- Léger et facile d'utilisation.
- Adapté aux rails de fixation.



EXEMPLE SUPPORTS SE139 SYL SAW

CARACTERISTIQUES DIMENSIONNELLES & TECHNIQUES

Dimensions Type A		Dimensions Type B		Charge kg MAX	Type	Référence
				15	A	23197-15
					B	23198-15
				30	A	23863-30
					B	23864-30
				50	A	23584-50
					B	23585-50
				75	A	23865-75
					B	23866-75



Suspentes Murs et Plafonds

Suspentes SE139 SYL LAT



APPLICATIONS

Les supports SE139 SYL LAT sont conçus pour atténuer les vibrations provenant du sol par le plafond, en réduisant les bruits d'impact, ou d'équipements liés à la structure du bâtiment.

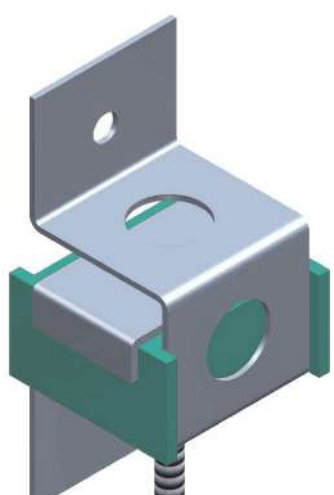
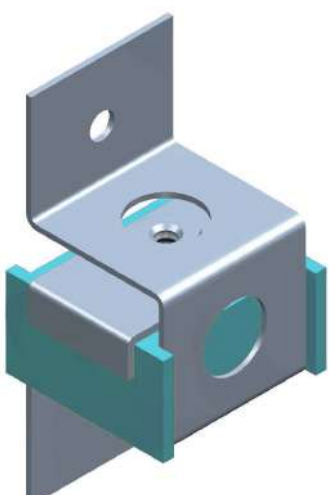
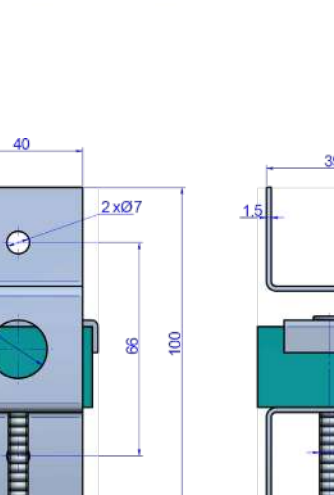
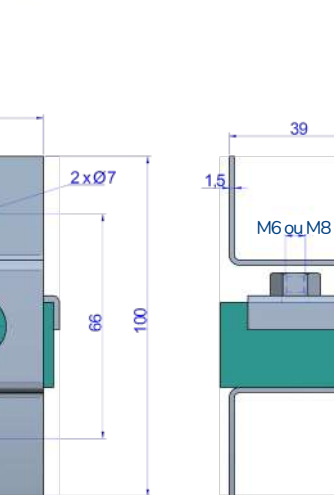


AVANTAGES

- Grande performance d'atténuation des vibrations.
- Support pour doublage de mur.
- Nouvelle technologie de support en Sylomer.
- Léger et facile d'utilisation.
- Fixation latéral.



EXEMPLE SUPPORTS SE139 SYL LAT

CARACTERISTIQUES DIMENSIONNELLES & TECHNIQUES

Dimensions Type A	Dimensions Type B	Charge kg MAX	Type	Écrou	Référence
		15	A	M6	23663-15
			A	M8	23292-15
			B	M6	23664-15
			B	M8	23296-15
		30	A	M6	23573-30
			A	M8	23293-30
			B	M6	23510-30
			B	M8	23297-30
		50	A	M6	23586-50
			A	M8	23294-50
			B	M6	23587-50
			B	M8	23777-50
		75	A	M6	23574-75
			A	M8	23295-75
			B	M6	23526-75
			B	M8	23298-75



Suspentes Murs et Plafonds Suspentes SE139 T47 & SE139 T60

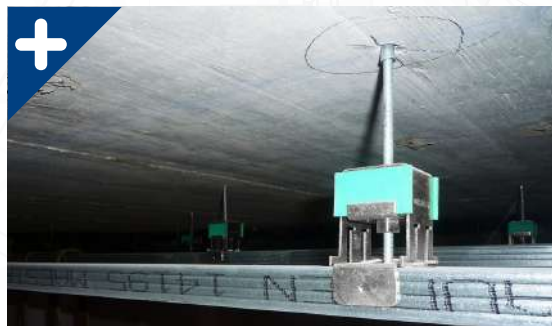


APPLICATIONS

Les supports SE139 T47 & T60 sont conçus pour atténuer les vibrations provenant du sol par le plafond, en réduisant les bruits d'impact, ou d'équipements liés à la structure du bâtiment.

AVANTAGES

- Grande performance d'atténuation des vibrations.
- Support pour doublage de mur.
- Nouvelle technologie de support en Sylomer.
- Léger et facile d'utilisation.
- Adapté aux rails standard T47 et T60



EXEMPLE SUPPORTS SE139 T47

CARACTERISTIQUES DIMENSIONNELLES & TECHNIQUES

Dimensions Type A		Dimensions Type B		Charge kg MAX	Type	Référence T47	
Fixé au plafond au moyen d'une vis M6. Fixation pour rail T47.							
				15	A	23193-15	
					B	23194-15	
				30	A	23821-30	
					B	23822-30	
				50	A	23588-50	
					B	23589-50	
				75	A	23841-75	
					B	23842-75	
Dimensions Type A		Dimensions Type B		Charge kg MAX	Type	Écrou	Référence T60
Fixé au plafond au moyen d'une vis M6 ou M8. Fixation pour rail T60.							
				15	A	M6	23195-15
					B	M6	23196-15
					A	M8	23226-15
					B	M8	23227-15
				30	A	M6	23831-30
					B	M6	23832-30
					A	M8	23228-30
					B	M8	23229-30
				50	A	M6	23590-50
					B	M6	23591-50
					A	M8	23230-50
					B	M8	23233-50
				75	A	M6	23851-75
					B	M6	23852-75
					A	M8	23234-75
					B	M8	23853-75



Suspentes Murs et Plafonds

Suspentes Sols SE141



APPLICATIONS

Les supports SE141 sont conçus pour atténuer les vibrations provenant du sol dans les murs, en réduisant les bruits d'impact, ou d'équipements liés à la structure du bâtiment.

AVANTAGES

- Grande performance d'atténuation des vibrations.
- Support pour doublage de mur.
- Nouvelle technologie de support en Sylomer.
- Léger et facile d'utilisation.



EXEMPLE SUPPORTS SE141 + SE142

CARACTERISTIQUES DIMENSIONNELLES & TECHNIQUES

Dimensions	Description	Charge kg MAX	Référence	
<p>SECTION A-A</p>	<p>Se fixent au moyen de deux pattes "pré-trouées" et faciles à découper pour faciliter leur installation.</p>	60	<p>23715-S35</p> <p>23716-S65</p>	



Suspentes Murs et Plafonds Suspentes Murs SE142



APPLICATIONS

Les supports SE142 sont conçus pour atténuer les vibrations dans les murs, en réduisant les bruits d'impact, ou d'équipements liés à la structure du bâtiment.

AVANTAGES

- Grande performance d'atténuation des vibrations.
- Support pour doublage de mur.
- Nouvelle technologie de support en Sylomer.
- Léger et facile d'utilisation.



EXEMPLE SUPPORTS SE141 + SE142

CARACTERISTIQUES DIMENSIONNELLES & TECHNIQUES

Dimensions	Description	Charge kg MAX	Référence
	<p>Se fixent au moyen de deux pattes "prétrouées" et pliées pour faciliter leur installation. Suivant ce principe, une grande quantité de variantes sont possibles.</p> <p>Consultez-nous si vous souhaitez un produit mieux adapté à votre technique de construction.</p>	15	23727-15
		30	23711-30
		50	23728-50
		75	23712-75



Accouplements Élastiques Miniflex Paulstra SE150

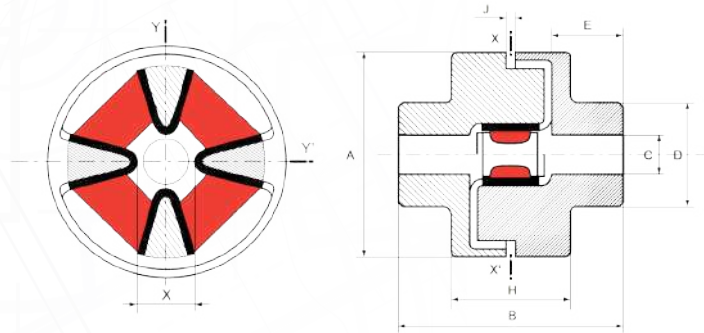


APPLICATIONS

La conception de l'accouplement SE150 lui confère les propriétés suivantes : Montage par emboîtement, forme cylindrique compacte sans aspérité ni saillie, précompression de l'élément élastique lors du montage, qui limite le travail en traction du caoutchouc.

AVANTAGES

- Atténuation efficace des irrégularités cycliques et des pointes de couple.
- Endurance exceptionnelle grâce à la précompression de l'élément élastique.
- Possibilité de désalignement important : évite un lignage précis des machines à accoupler.
- Conçu et Fabriqué en France



ACCOUPEMENT MINIFLEX SE150

ÉLASTICITÉ TORSIONNELLE

ÉLASTICITÉ RADIALE

ÉLASTICITÉ AXIALE

Emboîtement

ÉLASTICITÉ CONIQUE

**

CARACTERISTIQUES DIMENSIONNELLES

	Référence	Couple nominal TCN (N.m)	Couple maxi (N.m)	Vitesse maxi (Tr / mn)	Alésage C maxi (mm)	A (mm)	B (mm)	D (mm)	E (mm)	H (mm)	J (mm)	X (mm)	Poids (kg)
Manchons Aluminium	633040	2,5	5	10 000	14	45	41	28	14	21	2	14	0,10
	633010	10	20	9 000	19	58	61	36	20	31	2	16	0,26
	633020	20	40	7 000	28	80	88	48	30	40	4	28	0,68
Manchons Fonte	633041	2,5	5	10 000	14	45	41	28	14	21	2	14	0,25
	633039	10	20	9 000	28	58	61	42	20	31	2	16	0,6
	633038	20	40	7 000	42	84	88	63	30	40	4	28	1,8
	633047	60	120	4 000	55	118	120	82	40	55	10	38	4,5

1 N.m ≈ 0,1 mkg

Le couple maxi est considéré comme un couple de démarrage peu fréquent et non périodique.

CARACTERISTIQUES TECHNIQUES

Couple nominal TCN (N.m)	Couple, vibrat. TCN (N.m)	Angle de torsion sous TCN (degrés)	Rigidités			
			Axiales (daN / mm)	Radiales (daN / mm)	Torsionnelles (m.KN / rad.)	Coniques (m.KN / rad.)
2,5	1,2	28	0,30	2	0,004	0,005
10	5	28	1,50	5	0,020	0,090
20	10	24	1,25	7	0,045	0,090
60	30	16	4,50	12	0,214	0,034

1 N.m ≈ 0,1 mkg

NOMENCLATURE

Référence Accouplement	Élément élastique		Manchon	
	Référence	Nbr	Référence	Nbr
633010	633510	1	321521	2
633020	633520	1	321531	2
633038	633520	1	321534	2
633039	633510	1	321503	2

Référence Accouplement	Élément élastique		Manchon	
	Référence	Nbr	Référence	Nbr
633040	633501	1	321511	2
633041	633501	1	321501	2
-	633540	1	321535	2
633047	633640	1	321535	2



Accouplements Élastiques Cardaflex Paulstra SE151



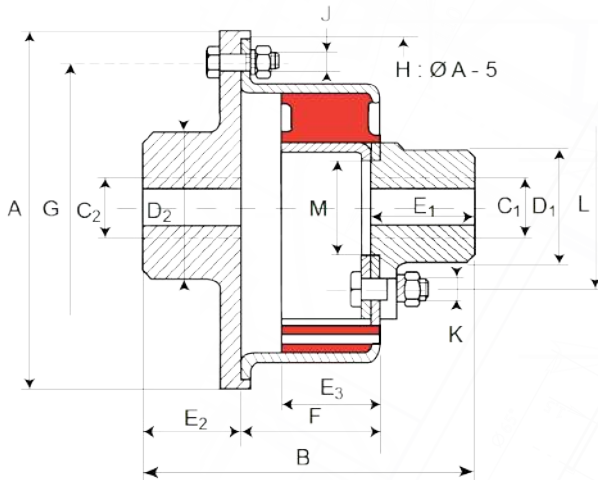
APPLICATIONS

L'accouplement SE151 existe en deux versions : à **moyeu creux** ou à **moyeu plein** :

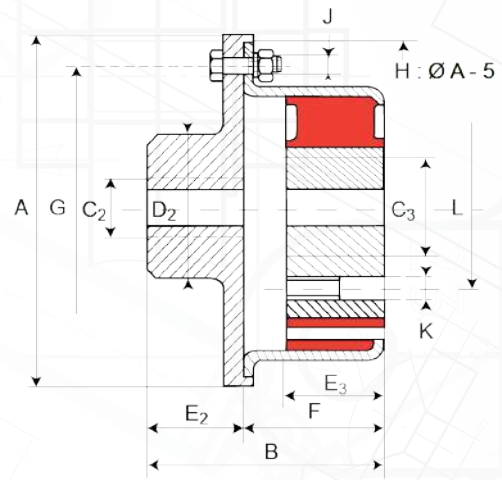
Élément élastique : Masse de caoutchouc naturel, couronne extérieure en acier, adhérente au caoutchouc, moyeu triangulaire : creux adhérent au caoutchouc et sur lequel se fixe le manchon, ou plein pour recevoir un arbre cannelé ou claveté, manchon acier : à bride ronde.

AVANTAGES

- Fonctionnement à sécurité positive.
- Assez faible rigidité conique.
- Bonne utilisation aux vitesses élevées.
- Conçu et Fabriqué en France.



ACCOUPEMENT MOYEU CREUX SE151



ACCOUPEMENT MOYEU PLEIN SE151

ÉLASTICITÉ TORSIONNELLE

**

ÉLASTICITÉ RADIALE

*

ÉLASTICITÉ AXIALE

**

ÉLASTICITÉ CONIQUE

**

CARACTERISTIQUES DIMENSIONNELLES MOYEU CREUX

Référence	Couple nominal TCN (N.m)	Couple Maxi (N.m)	Vitesse maxi (Tr / mn)	Alésage C1 (mm)		Alésage C2 (mm)		A (mm)	B (mm)	D1 (mm)	D2 (mm)	E1 (mm)	E2 (mm)	E3 (mm)	F (mm)	G (mm)	J (mm)	K (mm)	L (mm)	M (mm)	Poids (kg)
				Mini	Maxi	Mini	Maxi														
622310	50	100	6 500	7	19	7	28	105	100	34	45	33	30	28	40	86	6	8	52	30	1,6
622311	80	160	6 000	9	20	9	30	120	125	32	50	44	40	35	45	100	6	8	52	30	2,3
622312	120	240	5 500	9	25	9	36	130	140	40	55	49	45	35	50	108	8	10	64	36	2,8
622315	160	320	5 500	9	32	9	42	155	155	49	60	55	50	43	55	130	10	12	76	42	4,5
622320	520	1 040	4 500	11	42	11	56	205	203	67	80	71	65	57	73	175	12	16	100	56	10,7

1 N.m = 0,1 mkg

CARACTERISTIQUES DIMENSIONNELLES MOYEU PLEIN

Référence	Couple nominal TCN (N.m)	Couple Maxi (N.m)	Vitesse maxi (Tr / mn)	Alésage C2 (mm)		Alésage C3 (mm)		A (mm)	B (mm)	D2 (mm)	E2 (mm)	E3 (mm)	F (mm)	G (mm)	J (mm)	K (mm)	L (mm)	Poids (kg)
				Mini	Maxi	Mini	Maxi											
622401	30	60	7 000	7	24	10	21	85	60	40	28	26	32	68	6	7	42	0,4
622402	50	100	6 500	7	28	16	28	105	70	45	30	28	40	86	6	8	52	0,7
622403	80	160	6 000	9	30	17	28	120	85	50	40	35	45	100	6	8	52	1
622404	120	240	5 500	9	36	18	36	130	95	55	45	35	50	108	8	10	64	1,2
622405	160	320	5 500	9	42	22	42	155	105	60	50	43	55	130	10	12	76	2,3
622406	520	1 040	4 500	11	56	30	56	205	138	80	65	57	73	175	12	16	100	5

1 N.m = 0,1 mkg

Le couple maxi est considéré comme un couple de démarrage peu fréquent et non périodique.

CARACTERISTIQUES TECHNIQUES

Retrouvez sur notre site la fiche technique : www.solutions-elastomeres.com

Nos techniciens restent à votre disposition pour vous conseiller.
Pour connaître la disponibilité de nos pièces, merci de nous consulter.





Accouplements Élastiques

MPP Paulstra SE152



APPLICATIONS

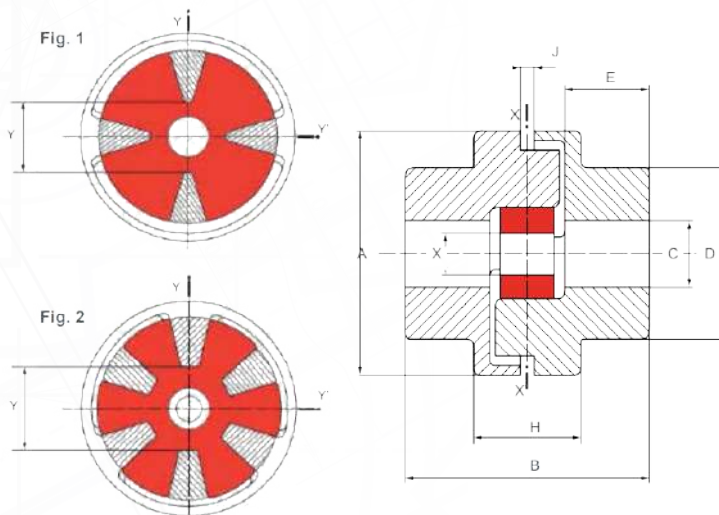
L'accouplement SE152 est compact, utilisé pour des couples réduits, avec un montage par emboîtement.

Élément élastique : polyuréthane, en forme de croisillon.

Manchon : fonte avec des doigts d'entraînement livrés sans préalésage

AVANTAGES

- Encombrement réduit
- Simplicité d'utilisation
- Travail de l'élément élastique en compression
- Sécurité positive
- Plage d'utilisation - 30°C à + 70°C en régime continu
- Conçu et Fabriqué en France.



ACCOUPEMENT SE152

ÉLASTICITÉ TORSIONNELLE

**

ÉLASTICITÉ RADIALE

*

ÉLASTICITÉ AXIALE

Emboîtement

ÉLASTICITÉ CONIQUE

*

CARACTERISTIQUES DIMENSIONNELLES

	Référence	Type	Fig.	Couple nominal TCN (N.m)	Couple Maxi (N.m)	Vitesse maxi (Tr / mn)	Alésage C (mm)		A (mm)	B (mm)	D (mm)	E (mm)	H (mm)	J (mm)	X (mm)	Y (mm)	Poids (kg)
							Mini	Maxi									
Manchons livrés non alésés	633052	MPP® 3	1	30	90	9 000	-	28	58	62	42	20	32	3	10	20,7	0,6
	633053	MPP® 8	1	80	240	7 000	-	42	84	89	63	30	41	5	13	31,2	1,8
	633051	MPP® 20	1	200	600	4 000	-	55	118	116	82	40	51	6	20	44	4,5
	633054	MPP® 38	2	380	1 150	3 000	20	60	145	160	90	60	67	6	30	58	9,4
	633055	MPP® 65	2	650	2 000	3 000	20	75	170	208	112	80	82	6	32	68	18

1 N.m ≈ 0,1 mkg

Le couple maxi est considéré comme un couple de démarrage peu fréquent et non périodique.

Manchons livrés non alésés

CARACTERISTIQUES TECHNIQUES

Couple nominal TCN (N.m)	Couple vibratoire TCN (N.m)	Angle de torsion sous TCN (degrés)	Désalignement radial* (mm)	Désalignement conique* (degrés)	Désalignement axial (mm)
30	15	10°	0,2	1°	1,5
80	40	10°	0,4	1°	2,5
200	100	10°	0,9	1°	3
380	380	10°	1	1°	3
650	650	10°	1	1°	4

* donné pour une vitesse de 3 000 tr/mn.

NOMENCLATURE

Référence Accouplement	Élément élastique		Manchon	
	Référence	Nombre	Référence	Nombre
633052	633551	1	321535	2
633053	633552	1	321503	2
633051	633553	1	321534	2

Référence Accouplement	Élément élastique		Manchon	
	Référence	Nombre	Référence	Nombre
633054	633554	1	321464	2
633055	633555	1	321465	2



Accouplements Élastiques Straflex Paulstra SE153



APPLICATIONS

La conception de l'accouplement SE153 lui confère les propriétés suivantes :

- Démontage radial sans déplacement des machines accouplées.
- Encombrement réduit.
- Utilisation à des vitesses de rotation relativement élevées.

AVANTAGES

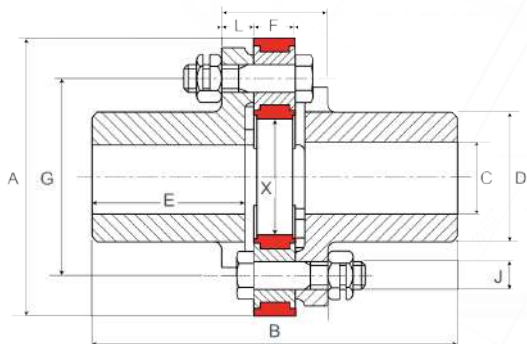
- Encombrement réduit.
- Positionnement axial aisé.
- Facilité de démontage et remontage.
- Économie par simplification de l'usinage des arbres et des manchons.
- Conçu et Fabriqué en France.

ÉLASTICITÉ TORSIONNELLE *

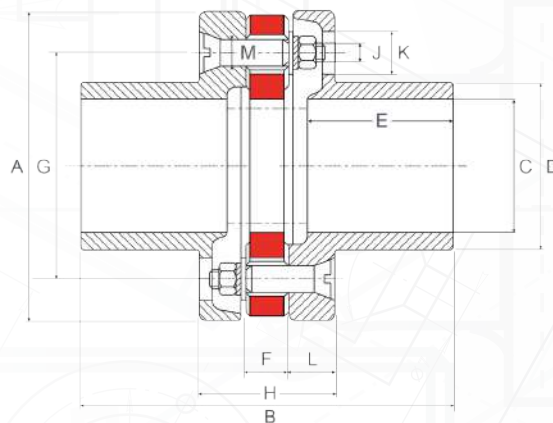
ÉLASTICITÉ RADIALE *

ÉLASTICITÉ AXIALE **

ÉLASTICITÉ CONIQUE **



MONTAGE RÉFÉRENCE
635301, 635302, 635303, 635304



MONTAGE RÉFÉRENCE VIS À TÊTE FRAISÉE
635105, 635106, 635107

CARACTERISTIQUES DIMENSIONNELLES

Référence	Couple nominal TCN (N.m)	Couple Maxi (N.m)	Vitesse maxi (Tr / mn)	Alésage C2 (mm)		A (mm)	B (mm)	D (mm)	E (mm)	F (mm)	G (mm)	H (mm)	J (mm)	K (mm)	L (mm)	M (mm)	X* (mm)	Poids (kg)
				Mini	Maxi													
635100	50	100	6 000	-	30	78	80	43	32	12	50	32	-	-	8	7,8	20	1,3
635301	100	200	5 500	-	30	94	115	42	40	15	65	37	10	-	11	-	28	1,6
635302	200	400	5 000	-	40	120	158	56	66	18	85	46	12	-	14	-	40	3
635303	400	800	4 500	-	48	140	171	68	70	21	100	55	14	-	17	-	44	5,5
635304	800	1 600	3 500	-	60	178	222	90	93	26	132	68	16	-	21	-	66	12
635105	1 600	3 200	2 800	-	100	232	280	126	110	32	170	102	14	32	35	20	86	36
635106	3 200	6 400	2 400	-	110	268	340	142	123	42	190	130	16	37	44	24	94	50
635107	6 000	12 000	2 000	-	145	330	424	184	160	48	240	136	16	37	44	24	120	97

1 N.m = 0,1 mkg

*Nota : Pour l'accouplement 635100, les boulons sont remplacés par des doigts soudés, de ce fait, le montage de l'élément se fait par emboîtement. Le couple maxi est considéré comme un couple de démarrage peu fréquent et non périodique.

AUTRES RÉFÉRENCES

En complément des caractéristiques énoncées précédemment, l'adaptation du moyeu amovible sur l'accouplement SE153 lui confère la particularité suivante : montage immédiat sans usinage.



CARACTERISTIQUES TECHNIQUES

Retrouvez sur notre site la fiche technique : www.solutions-elastomeres.com

Nos techniciens restent à votre disposition pour vous conseiller. Pour connaître la disponibilité de nos pièces, merci de nous consulter.





Accouplements Élastiques Juboflex Paulstra SE154



APPLICATIONS

La conception de l'accouplement SE154 lui confère les propriétés suivantes : Démontage radial sans déplacement des machines accouplées, précompression de l'élément élastique lors du montage, qui limite le travail en traction du caoutchouc.

AVANTAGES

- Atténuation très efficace des irrégularités cycliques et des pointes de couple.
- Grande sécurité d'emploi et très bonne résistance aux déformations alternées grâce à la précompression.
- Possibilités de désalignements importants : évite un lignage précis des machines à accoupler.
- Conçu et Fabriqué en France

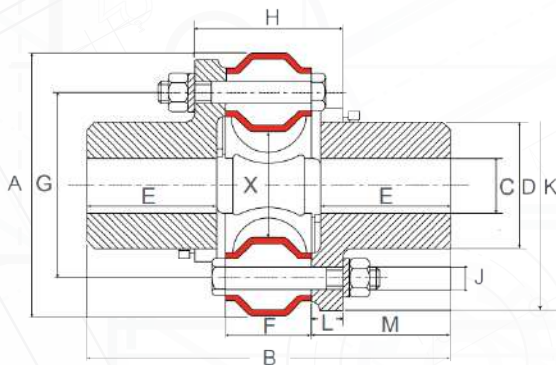
ÉLASTICITÉ TORSIONNELLE

ÉLASTICITÉ RADIALE

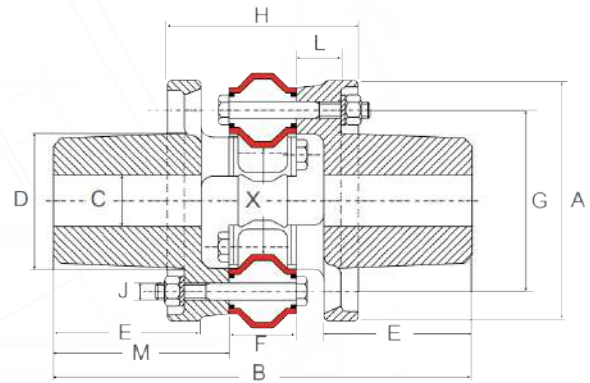
**

ÉLASTICITÉ AXIALE

ÉLASTICITÉ CONIQUE



JUBOFLEX MANCHONS ACIER
SAUF 632320



JUBOFLEX MANCHONS FONTE
RÉF. 632320*

CARACTERISTIQUES DIMENSIONNELLES

	Référence	Couple nominal TCN (N.m)	Couple Maxi (N.m)	Vitesse maxi (Tr / mn)	Alésage C (mm)		A (mm)	B (mm)	D (mm)	E (mm)	F (mm)	G (mm)	H (mm)	J (mm)	K (mm)	L (mm)	M (mm)	X* (mm)	Poids (kg)
					Mini	Maxi													
Manchons livrés non alésés	632027	40	120	6 000	-	30	91	128	42	47	28	65	50	8	87	11	50	23	2
	632023	90	270	5 000	-	40	117	172	56	66	32	85	60	10	113	14	70	35	3
	632017	160	480	4 500	-	48	142	196	68	70	46	100	80	12	135	17	75	40	5
	632029	250	750	3 500	-	60	181	247	90	93	51	132	93	14	172	21	98	63	12
	632031	350	1 050	3 000	-	70	202	284	105	109	54	150	96	18	196	21	115	68	18
	632043	500	1 500	2 800	-	75	232	322	115	124	62	170	108	20	225	23	130	75	25
	632025	700	2 100	2 400	-	80	263	346	122	133	68	190	116	20	246	24	139	82	32
	632320*	1 200	3 600	2 400	60	100	280	486	156	172	78	210	222	20	-	52	204	110	57

1 N.m ≈ 0,1 mkg

* Diamètre de passage dans l'élément élastique sous le couple nominal.

Le couple maxi est considéré comme un couple de démarrage peu fréquent et non périodique.

CARACTERISTIQUES TECHNIQUES & AUTRES RÉFÉRENCES

Retrouvez sur notre site la fiche technique : www.solutions-elastomeres.com



Accouplements Élastiques Radiaflex Paulstra SE155

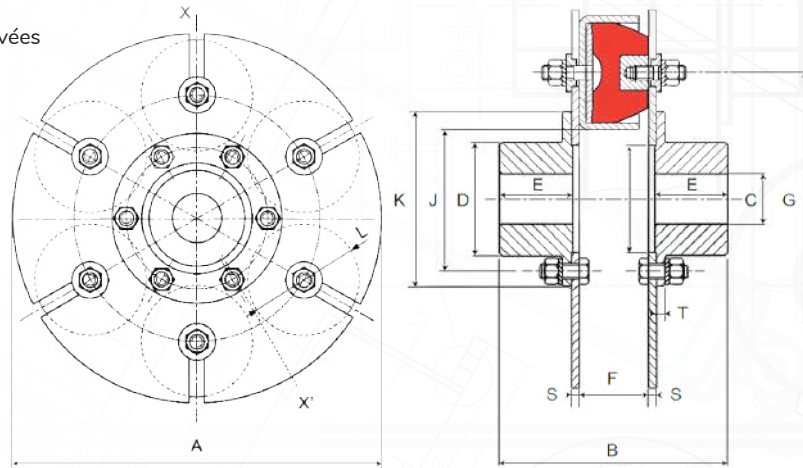


APPLICATIONS

L'élément élastique SE155 est constitué d'un nombre de plots élastiques selon les couples à transmettre : masse de caoutchouc naturel de forme tronconique, armature intérieure adhérente au caoutchouc, goujou vissé...

AVANTAGES

- Fonctionnement à sécurité positive
- Assez faible rigidité conique
- Bonne utilisation aux vitesses élevées
- Conçu et Fabriqué en France



ACCOUPLEMENT RADIAFLEX SE155

ÉLASTICITÉ TORSIONNELLE

*

ÉLASTICITÉ RADIALE

*

ÉLASTICITÉ AXIALE

Voir la Fiche Technique

ÉLASTICITÉ CONIQUE

-

CARACTERISTIQUES DIMENSIONNELLES

Couple nominal TCN (N.m)	Couple Maxi (N.m)	Vitesse maxi (Tr / mn)	Alésage C (mm)		A (mm)	B (mm)	D (mm)	E (mm)	Type	Référence	F (mm)	G (mm)	H (mm)	J (mm)	K (mm)	L (mm)	S (mm)	T (mm)	Poids (kg)
			Mini	Maxi															
470	1 000	3 000	18	60	270	181	86	60	RTP 2.3	612203	55	180	85	115	138	90	6	7	13
630	1 250	3 000	18	60	270	181	86	60	RTP 2.4	612204	55	180	85	115	138	90	6	7	15
1 100	2 200	3 000	18	60	300	185	86	60	RTP 2.6	612206	55	200	85	115	138	90	8	7	28
1 800	3 600	2 500	23	80	364	235	115	85	RTP 2.8	612208	55	264	115	145	168	90	8	9,5	45
2 500	5 000	1 500	28	100	420	299	145	102	RTP 4.6	612406	80	280	145	180	210	130	10	12,5	77
2 800	5 600	2 500	28	100	424	274	145	102	RTP 2.10	612210	55	324	145	180	210	90	10	12,5	72
4 100	8 200	2 000	28	120	475	345	177	136	RTP 2.12	612212	55	380	178	213	247	90	12	16	103
4 500	9 000	1 500	28	120	510	370	177	136	RTP 4.8	612408	80	370	178	213	247	130	12	16	127
6 900	13 500	1 500	28	120	600	382	177	136	RTP 4.10	612410	80	460	178	213	247	130	18	16	178
9 700	20 000		32	150	680	424	210	155	RTP 4.12	612412	80	540	178	260	290	130	20	18	253
17 500	35 000		32	150	860	424	210	155	RTP 4.16	612416	80	720	178	260	290	130	20	18	330
17 500	35 000	3 000	32	155	826	687	220	250	RTP 6.6	612606	147	580	200			246	30		590
34 000	68 000		32	220	1 096	827	320	320	RTP 6.8	612608	147	850	320			246	30		1 140
60 000	120 000	2 000	32	200	1 246	827	275	320	RTP 6.12	612612	147	1 000	250			246	30		1 200
72 000	140 000		32	360	1 446	827	540	320	RTP 6.12	612613	147	1 200	500			246	30		2 200
104 000	200 000		35	360	1 546	887	540	350	RTP 6.16	612616	147	1 300	500			246	30		2 500

=1 N.m ≈ 0,1 mkg

Le couple maxi est considéré comme un couple de démarrage peu fréquent et non périodique

CARACTERISTIQUES TECHNIQUES

Retrouvez sur notre site la fiche technique : www.solutions-elastomeres.com

Nos techniciens restent à votre disposition pour vous conseiller.
Pour connaître la disponibilité de nos pièces, merci de nous consulter.





Matériaux Anti-Vibratoires Sylomer PAD®

APPLICATIONS

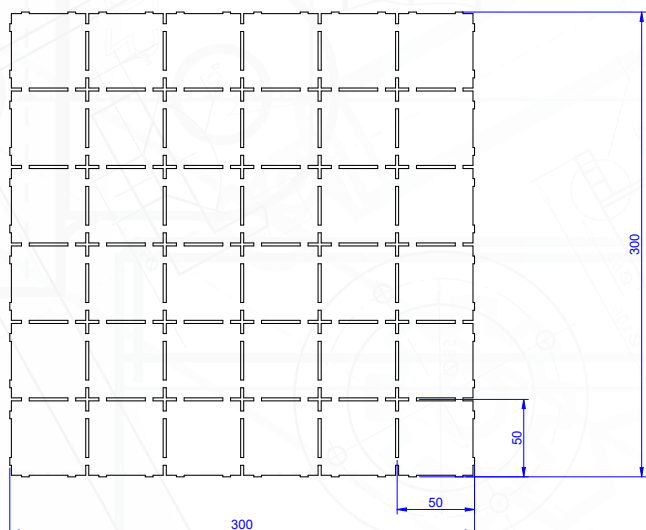
Le Sylomer Pad est un matériau très amortissant se présentant sous forme de plaques de format 300 x 300 mm prédécoupées en 36 carrés de 50 x 50 mm.

Une plaque peut ainsi être utilisée pour isoler plusieurs appareils ou machines en fonction des besoins dans le temps.

Désolidarisation de tout type de machine à moteur thermique ou électrique. Ne nécessitant pas de fixations rigides.

AVANTAGES

- Matériau très amortissant
- Utilisation pour plusieurs appareils : 36 carrés de 50 x 50 mm par plaque
- Pas de fixations rigides
- Facile à travailler et poser



PLAQUE SYLOMER PAD



CARACTERISTIQUES DIMENSIONNELLES

Référence	Charge maxi (kg) par carré 50 x 50 mm	Épaisseur (mm)	Fréquence propre (Hz)	CODE
SYLOMER PAD 110	20	12	20,1	707 601
		25	13,7	707 602
SYLOMER PAD 220	40	12	17,4	707 603
		25	11,4	707 604
SYLOMER PAD 450	80	12	16,1	707 605
		25	10,6	707 606



Matériaux Anti-Vibratoires Plaques Gripsol®

APPLICATIONS

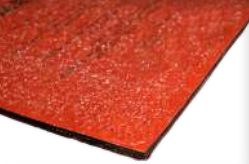
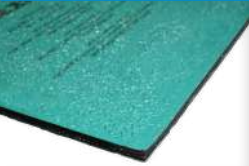
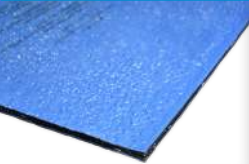
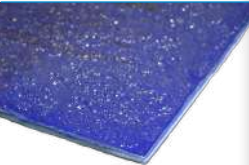

Les plaques anti-vibratoires Gripsol sont constituées d'élastomères performants permettant de réduire considérablement la transmission vibratoire d'une machine aux éléments environnants (ordinateurs, armoires de commandes, sol, etc...). Elles sont fabriquées sous forme de plaque de format 500 x 500 mm et dans différentes épaisseurs. Les plaques de Gripsol, bien connues des industriels, sont devenues au fil des ans une véritable référence pour les services de maintenance et travaux neufs.

Isolation de VMC, PAC, compresseur, presse verticale, métier à tisser, avec ou sans présence d'huile, tout type de machine tournante à plus de 1000 rpm.

AVANTAGES

- Réduire considérablement la transmission vibratoire
- Conçu et Fabriqué en France

CARACTERISTIQUES DIMENSIONNELLES & TECHNIQUES

Image Produit	Référence	Dimensions (mm)	Épaisseur (mm)	Type d'environnement	Charge maxi / Point d'appui	Matière	Poids (kg)
	Gripsol Rouge 50.00.01 - 11 50.00.19 - 15	500 x 500	11	Sec sans présence d'huile	4 kg / cm ²	SBR / NR	4,22
			15		8 kg / cm ²		4,54
	Gripsol Vert 50.10.01 - 15	500 x 500	15	Trâce d'huile, machines à mouvements verticaux	Statique : 6 kg / cm ² Dynamique : 25 kg / cm ²	Néoprène / Nitrile	5,7
	Gripsol Bleu 50.00.52 - 11 50.00.72 - 15	500 x 500	11	Huileux	4 kg / cm ²	CR / Nitrile	3,4
			15		8 kg / cm ²		4,6
	Gripsol Agro 50.00.31 - 11	500 x 500	11	Agroalimentaire, présence de graisses animales	4 kg / cm ²	NBR Spécifique contact alimentaire	3,3
	Gripsol Violet 50.17.41 - 10 50.17.49 - 20	250 x 250	10	Environnement sec avec projections d'huile	3 kg / cm ²	Polynorbonène	1,11
		500 x 500					3,80
		50 x 50	20		0,90		
		250 x 250			1,50		
		500 x 500			6,80		



Matériaux Anti-Vibratoires Regufoam® Vibration

APPLICATIONS

Le Regufoam Vibration® est utilisé pour la désolidarisation de bâtiment, sol, poutre, mur, dalle, chape, corbeau,... ainsi que des machines tournantes à minimum 900 tr/mn.

AVANTAGES

- Longévité exceptionnelle.
- Fréquence propre jusqu'à 8 Hz.
- Découpe en bande, plaque, carré, rectangle, disque, rondelle en fonction de la charge et des performances recherchées.
- Charge statique de 40 gr/cm² à 25,5 kg/cm².
- Épaisseur en multiple de 12,5 mm.
- 12 variantes possibles.



RONDELLES DÉCOUPÉES EN REGUFOAM 270^{PLUS}

CARACTERISTIQUES TECHNIQUES

Regufoam® Vibration Couleur	150 plus Vert	190 plus Jaune	220 plus Violet	270 plus Bleu	300 plus Noir	400 plus Gris	510 plus Beige	570 plus Rose	680 plus Turquoise	740 plus Rouge	810 plus Brun	990 plus Orange
Charge Statique permanente N/mm ²	0,011	0,018	0,028	0,042	0,055	0,11	0,22	0,30	0,45	0,60	0,85	2,50
Zone de charge optimale N/mm ²	0,004 à 0,011	0,011 à 0,018	0,018 à 0,028	0,028 à 0,042	0,042 à 0,055	0,055 à 0,11	0,11 à 0,22	0,22 à 0,30	0,30 à 0,45	0,45 à 0,60	0,60 à 0,85	0,85 à 2,50
Résistance à la traction ¹ N/mm ²	0,31	0,4	0,5	0,9	1,2	1,5	2,4	2,9	3,6	4,0	4,6	6,9
Facteur de perte mécanique ²	0,28	0,25	0,22	0,20	0,18	0,17	0,15	0,14	0,12	0,11	0,10	0,09
Module d'élasticité statique ³ N/mm ²	0,06 à 0,16	0,1 à 0,25	0,15 à 0,35	0,25 à 0,45	0,35 à 0,58	0,6 à 1,0	1,1 à 1,7	2,6 à 2,9	3,8 à 4,1	4,3 à 5,9	5,4 à 8,0	20,0 à 78,0
Module d'élasticité dynamique ⁴ N/mm ²	0,15 à 0,38	0,25 à 0,55	0,35 à 0,72	0,60 à 1,05	0,68 à 1,25	1,2 à 2,0	2,2 à 3,7	5,3 à 6,5	7,0 à 10,0	8,9 à 13,0	11,0 à 16,5	41,0 à 160,0
Résistance à la compression ⁵ kPa	14	22	22	63	82	170	330	620	840	1050	1241	3640
Comportement au feu	B2, E											

¹ Mesure suivant l'exemple de DIN EN ISO 1798.

² Mesure suivant l'exemple de DIN 53513 (en fonction de la charge, de l'amplitude et de la fréquence).

³ Mesure suivant l'exemple de DIN EN 826.

⁴ Mesure suivant l'exemple de DIN 53513 (en fonction de la fréquence, de la charge et de l'épaisseur).

⁵ Mesure suivant l'exemple de DIN EN ISO 3386-2 (contrainte de compression pour une déformation de 25% en fonction de l'épaisseur).



Matériaux Anti-Vibratoires Super-Résiliant

APPLICATIONS

Le caoutchouc Super-Résiliant se comporte comme un matelas acoustique anti-vibratoire très efficace. Il réduit la transmission d'énergie vibratoire, notamment dans les constructions à étages multiples, maisons individuelles et bâtiments industriels. Il s'utilise aussi comme des plots anti-vibratoires sous des machines tournantes.

AVANTAGES

- Réduit la transmission des bruits d'impact sous carrelage, parquet stratifié...
- Réduit les vibrations émises par les tuyaux, gaines de VMC, chutes de vide-ordures...
- Réduit les vibrations en désolidarisant poutres, hourdis, parois, chapes, solives...

CARACTERISTIQUES DIMENSIONNELLES

EN PLAQUES :

Épaisseur 5 mm
1 000 x 1 000 mm

Épaisseur 15 mm
2 300 x 1 150 mm



EN ROULEAUX :

Épaisseur 8 mm
8 000 x 1 250 mm

Épaisseur 10 mm
6 000 x 1 250 mm

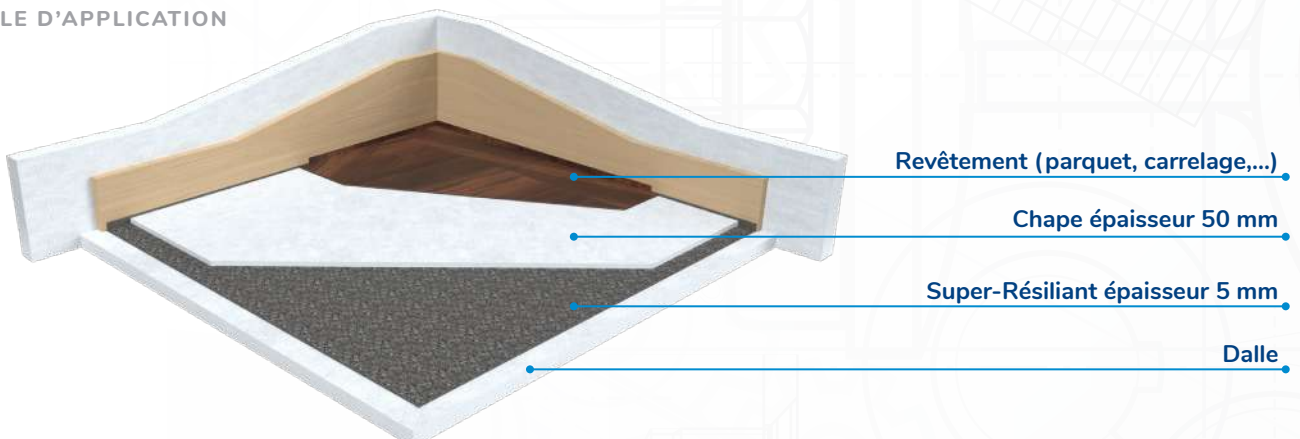


*D'autres formats et épaisseurs sur demande.

CARACTERISTIQUES TECHNIQUES

Retrouvez sur notre site la fiche technique : www.solutions-elastomeres.com

EXEMPLE D'APPLICATION





Matériaux Anti-Vibratoires Regupol® Sound and Drain 22

APPLICATIONS

Le Regupol Sound and Drain 22 est un matériau pour l'isolation des bruits d'impact pour différents types de construction sur des terrasses et des balcons et dans des loggias, fonction de drainage des eaux de pluie et de protection de l'étanchéité.

Utilisations : Terrasses, loggias, balcons, toits plats, arcades, toitures terrasses.

AVANTAGES

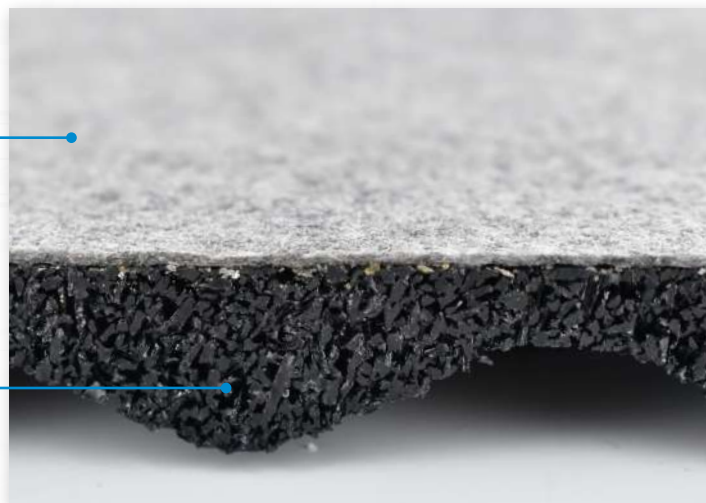
- Longévité exceptionnelle.
- Face alvéolée : augmente la charge en kg par cm².
réduit la fréquence propre.
- Découpe en bande, plaque, carré, rectangle, disque.
- Facilité de pose.
- Grandes capacités d'étanchéité.

CARACTERISTIQUES DIMENSIONNELLES & TECHNIQUES

Format	1 250 x 10 000 mm
Épaisseur	5 mm
Poids spécifique	81 kg/rouleau
Masse surfacique	6,5 kg/m ²
Face supérieure	Géotextile
Face inférieure	Fibres de caoutchouc liées avec du polyuréthane



EXEMPLE SOUS PLOTS TERRASSES





Matériaux Anti-Vibratoires Regupol® Sound 12

APPLICATIONS

Le Regupol Sound 12 est un matériau composite alvéolaire à base de polyuréthane et d'élastomère anti-vibratoire, isolant les bruits d'impact sous chapes/dalles ainsi que les vibrations de machine sous socle béton.

Utilisations : Chapes soumises à des contraintes élevées dans les bâtiments résidentiels et commerciaux avec des charges utiles $\geq 5 \text{ kN/m}^2$, par exemple dans des bâtiments anciens et neufs ou lors de la rénovation de sols de bâtiments résidentiels et commerciaux, supermarchés, hôtels.

AVANTAGES

- Longévité exceptionnelle.
- Profilé en-dessous (alvéoles).
- Découpe en bande, plaque, carré, rectangle, disque.
- Facilité de pose.

CARACTERISTIQUES DIMENSIONNELLES & TECHNIQUES

Format	1 200 x 1 000 mm
Épaisseur	17 mm
Poids spécifique	6,6 kg/dalle
Masse surfacique	5,5 kg/m ²
Face supérieure	Contrecollé sur la face supérieure non-profilée avec une feuille d'aluminium
Face inférieure	Matériau composite alvéolaire à base de polyuréthane et d'élastomère



EXEMPLE MACHINE SOUS SOCLE BÉTON





Matériaux Anti-Vibratoires Masses lourdes

APPLICATIONS

La gamme masse lourde est composée d'une masse bitume viscoélastique utilisée pour l'amortissement des vibrations et l'apport de masse, dans le bâtiment ou en milieu industriel.

Ce produit se présente sous forme de feuille d'épaisseur 3,5 mm et de masse surfacique 5kg/m². Elle est d'autre part auto-adhésive et peut être découpée aisément suivant le format voulu.

AVANTAGES

- Réduction des bruits d'impact.
- Dissipation de l'énergie vibratoire.
- Renforcement acoustique d'un support.
- Amortissement des vibrations.
- Adhésif une face.

CARACTERISTIQUES DIMENSIONNELLES & TECHNIQUES

MASSE LOURDE BITUME

Format	1 030 x 1 000 mm
Épaisseur	3,5 mm
Masse surfacique	5 kg/m ²
Face supérieure	Polypropylène
Face inférieure	Bitume autocollant protégé par un film siliconé
Classement feu	-

MASSE LOURDE BITUME

MASSE LOURDE PERFORMANCE

Format	5 050 x 1 220 mm
Épaisseur	3,6 mm
Masse surfacique	7 kg/m ²
Face supérieure	Polypropylène
Face inférieure	Adhésif acrylique
Classement feu	B-s ₂ , d ₀

MASSE LOURDE PERFORMANCE

APPLICATIONS

La gamme de masse lourde STK est composée de masse synthétique base polymère utilisée pour l'amortissement des vibrations et le renforcement d'affaiblissement acoustique.

Ces matériaux de haute densité et sans bitume couvrent des applications dans le bâtiment et l'industrie.

Les rouleaux STK peuvent être découpés au format voulu et comportent une sous face adhésive recouverte d'un film protecteur en polypropylène.

AVANTAGES

- Réduction des bruits d'impact
- Dissipation de l'énergie vibratoire
- Renforcement acoustique d'un support
- Augmentation de l'indice d'affaiblissement
- Amortissement des vibrations
- Adhésif une face
- Classement Feu