



TUYAUX - RACCORDS



TUYAUX TECHNIQUES

SE666UNX	172
SE525VPO	172
PVC Fuel.....	173

TUYAUX LAVAGE

SE666THR.....	173
PVC Cristal	174
PVC Tresse Nylon.....	174

TUYAUX SPIRALÉS

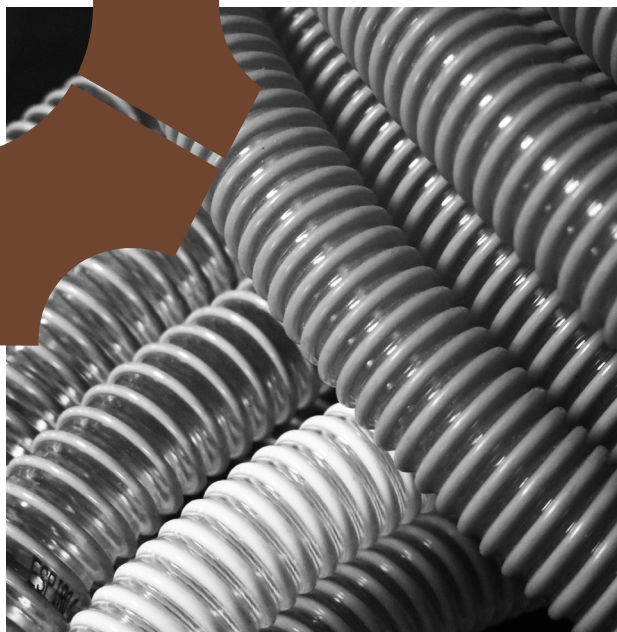
PVC SE012ALF.....	175
-------------------	-----

GAINES TECHNIQUES

PU SE012PUXL	175
--------------------	-----

STÄUBLI

Raccords RSI.....	176
Abouts RBE.....	176
Abouts Filetés AF	177
Soufflettes Sta.....	177





Tuyaux Techniques SE666UNX

APPLICATIONS

Le tuyau SE666UNX est multi-usages, il permet de véhiculer notamment essence, huiles minérales, fuel, kérosène, mazout, lubrifiants, air comprimé, eau froide, eau chaude avec ou sans détergent, graisses végétales ou animales, gaz propane, butane, acides légers, alcools industriels, insecticides, solutions salines, goudron, naphte, etc...

AVANTAGES

- Essence, huiles minérales, fuel, kérosène, mazout, lubrifiants
- Air comprimé, eau froide, eau chaude avec ou sans détergent
- Graisses végétales ou animales, insecticides

Diamètre en mm

Ø 6 x 13
Ø 8 x 15,5
Ø 10 x 17,5
Ø 13 x 21
Ø 16 x 25
Ø 19 x 29
Ø 25 x 36



Tuyaux Techniques SE525VPO

APPLICATIONS

Le tuyau SE525VPO permet l'aspiration et le refoulement des huiles hydrauliques et combustibles. Ce tuyau en thermoplastique mélange de PVC / PU / Caoutchouc Nitrile avec une spirale en acier noyée et un renfort en fil polyester.

AVANTAGES

- Souple, très solide, résistant à l'abrasion
- Températures d'emploi de -25 °C à +55 °C

Diamètre en mm

Ø 25 x 35
Ø 32 x 42
Ø 35 x 47
Ø 40 x 53
Ø 45 x 58
Ø 50 x 64
Ø 63 x 77

Existe aussi en Ø 38 et Ø 60 mm, en couronne de 40 mètres.



Tuyaux Techniques PVC Fuel

APPLICATIONS

Le tuyau PVC Fuel permet de nombreuses applications : pompes, brûleurs, chauffages... utilisant du fuel.

Exemple : Chauffeuses de vignes, passage hydrocarbures et dérivés.

AVANTAGES

- Tuyau très souple en PVC spécial hydrocarbures et dérivés
- Renforcement par tresse textile de haute ténacité
- Température d'utilisation : -15 °C à +60 °C
- PS (pression de service) à 23 °C
- PLNE (pression limite de non éclatement) à 23 °C
- Couleurs : vert ou bleu

Diamètre en mm

Ø 6,3 x 11

Ø 8 x 14

Ø 10 x 16

Ø 12 x 19

Ø 15 x 23

Ø 20 x 28

Ø 25 x 32,5

Ø 30 x 39



Tuyaux Lavage SE666THR

APPLICATIONS

Le tuyau SE666THR permet le refoulement d'eau froide ou chaude dans le milieu agricole, industriel, travaux publics, etc... Ce tuyau est composé d'EPDM noir lisse avec une armature tressée ou nappée en textile synthétique. De surface lisse grâce à son revêtement en EPDM noir marqué par six bandes jaunes.

AVANTAGES

- Robuste et souple
- Grande résistance au vieillissement, froid, chaleur
- Résistant aux acides et engrais légers
- Tube et revêtement en caoutchouc EPDM
- Armature textile
- Diamètres intérieurs 12 à 34 mm

Diamètre en mm

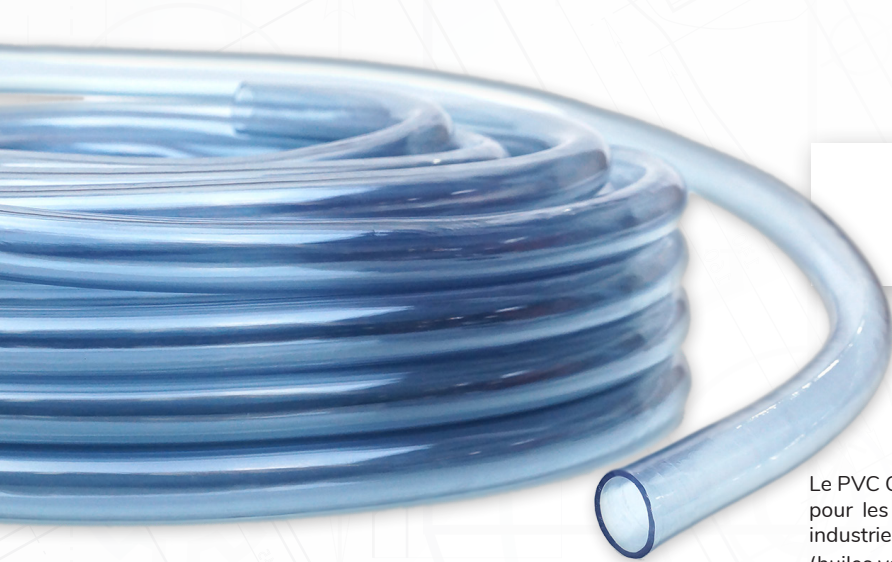
Ø 13 x 19

Ø 15 x 21

Ø 19 x 26

Ø 25 x 33

Ø 30 x 39



Tuyaux Lavage PVC Cristal

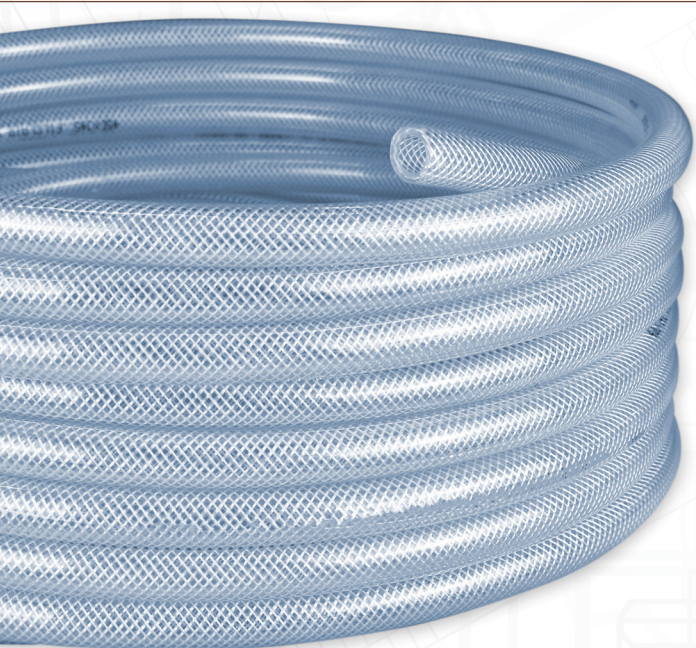
APPLICATIONS

Le PVC Cristal est un tuyau souple mono couche PVC (Qualité alimentaire) pour les laboratoires médicaux, les produits alimentaires et des usages industriels divers. Formellement interdit pour le transport de produit gras (huiles végétales, lait).

Diamètre en mm	Ø 2 x 4	Diamètre en mm	Ø 10 x 14
	Ø 3 x 6		Ø 12 x 16
	Ø 4 x 7		Ø 15 x 19
	Ø 5 x 8		Ø 19 x 24
	Ø 6 x 8		Ø 25 x 33
	Ø 7 x 10		Ø 32 x 40
	Ø 8 x 11		Ø 40 x 48
	Ø 9 x 12		Ø 50 x 60

AVANTAGES

- Laboratoires médicaux
- Produit alimentaire
- Usages industriels divers
- Température d'utilisation : -15 °C à +60 °C
- Faible pression d'utilisation



Tuyaux Lavage PVC Tresse Nylon

APPLICATIONS

Le PCV Tresse Nylon est un tuyau souple polyvalent en PVC renforcé par tresse textile de haute ténacité (Qualité alimentaire) pour le passage de produits ou liquides alimentaires. Alimentation de machines et outillages à air comprimé. Passage de gaz industriels...

AVANTAGES

- Passage de produits ou liquides alimentaires
- Alimentation de machines et outillages à air comprimé
- Passage de gaz industriels
- Passage de produits chimiques légers
- Refoulement d'eau

Diamètre en mm	Ø 6 x 12	Diamètre en mm	Ø 16 x 24
	Ø 8 x 14		Ø 19 x 27
	Ø 10 x 16		Ø 25 x 34
	Ø 12 x 19		Ø 40 x 52
	Ø 13 x 20		Ø 50 x 64



Tuyaux Spirales PVC SE012ALF

APPLICATIONS

Le tuyau PVC SE012ALF permet l'aspiration et le refoulement en basse pression, pour travaux publics, agriculture, tonnes à lisier, pompage, vidange, rabattage de nappe, de liquides alimentaires vins et alcools notamment jusqu'à 50% vol.

AVANTAGES

- Tuyau en PVC plastifié renforcé d'une spirale en acier
- Surface intérieure lisse en cristal transparent de qualité alimentaire
- Température d'utilisation : -10 °C à +60 °C
- PS (pression de service) à 23 °C

Diamètre int. en mm	Ø 12 x 17	Diamètre int. en mm	Ø 45 x 55
	Ø 16 x 22		Ø 50 x 60,8
	Ø 20 x 27		Ø 60 x 72
	Ø 25 x 33		Ø 70 x 83
	Ø 30 x 38		Ø 80 x 93,2
	Ø 35 x 44		Ø 90 x 103,8
	Ø 40 x 50		Ø 102 x 117,6

Tolérances Ø int. :
+/- 1.0 à 1.5 suivant Ø



Gaines Techniques PU SE012PUL

APPLICATIONS

La gaine PU SE012PUL est spécialement recommandée pour le transport par air de particules abrasives : copeaux, sciures, laine de roche, limaille, graines... Utilisée dans le secteur de l'industrie, l'agroalimentaire, les métiers du bois...

AVANTAGES

- Gaine flexible en polyuréthane renforcée d'une spire métal
- Grande résistance à l'abrasion et à la déchirure
- Température d'utilisation : -30 °C à +100 °C
- Qualité résistante à l'hydrolyse et aux bactéries
- Mise à la terre par connexion des extrémités du fil d'acier
- Polyuréthane de qualité alimentaire

Diamètre int. en mm	Ø 40
	Ø 50
	Ø 60
	Ø 70
	Ø 80
	Ø 90
	Ø 100



STÄUBLI Raccords RSI

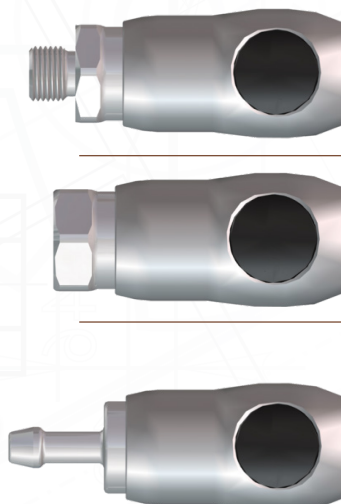
STÄUBLI



APPLICATIONS

La référence RSI est un raccord de sécurité pour air comprimé avec : fermeture du circuit air comprimé en amont, décompression du circuit aval, déconnexion automatique de l'about dès que le niveau de pression est suffisamment bas.

Autres Modèles

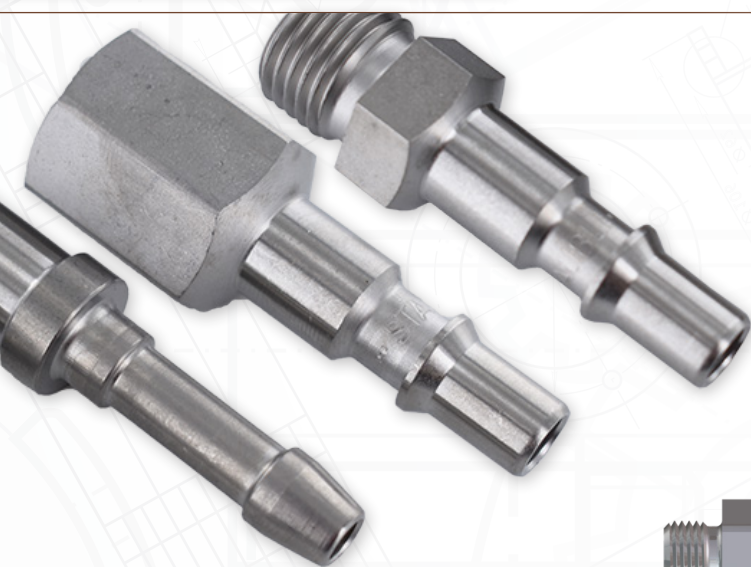


Référence	Filetage
RSI 06.1151	Mâle Gaz 1/4
RSI 06.1152	Mâle Gaz 3/8
RSI 06.1101	Femelle Gaz 1/4
RSI 06.1102	Femelle Gaz 3/8
RSI 06.1806	Pour tuyau Ø 6
RSI 06.1808	Pour tuyau Ø 8
RSI 06.1810	Pour tuyau Ø 10



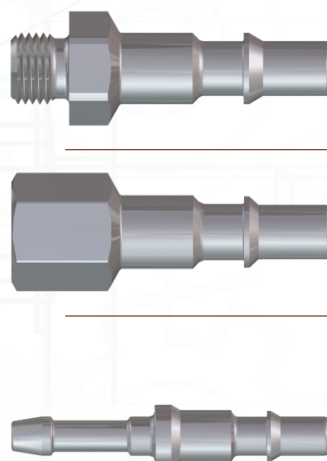
STÄUBLI Abouts RBE

STÄUBLI



APPLICATIONS

La référence RBE est un about de raccordement pour raccord STAUBLI RSI avec profil ISO 6150 série C.

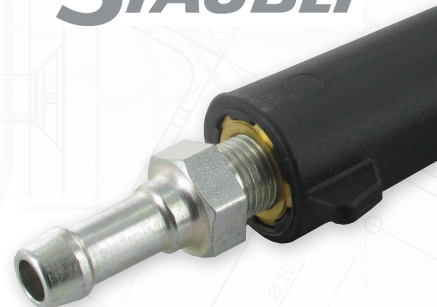


Référence	Filetage
RBE 06.6151	Mâle Gaz 1/4
RBE 06.6152	Mâle Gaz 3/8
RBE 06.6101	Femelle Gaz 1/4
RBE 06.6102	Femelle Gaz 3/8
RBE 06.6806	Pour tuyau Ø 6
RBE 06.6808	Pour tuyau Ø 8
RBE 06.6810	Pour tuyau Ø 10



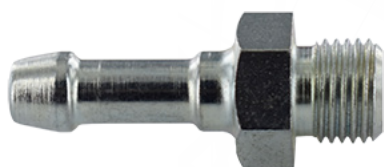
STÄUBLI Abouts Filetés AF

STÄUBLI



APPLICATIONS

Abouts filetés pour tuyau.
Matière : Acier zingué



Référence	Filetage	Dimensions (mm)		
		Ø int. Tuyau	Hauteur	Longueur
AF 151.06	Mâle Gaz 1/4	Ø 6	17	35
AF 151.08	Mâle Gaz 1/4	Ø 8	17	35
AF 151.10	Mâle Gaz 1/4	Ø 10	17	35



STÄUBLI Soufflettes STA

STÄUBLI

Référence	Filetage	Désignation
STA 06.1101/SIL	Femelle Gaz 1/4	Soufflette de sécurité silencieuse avec raccordement

APPLICATIONS

La soufflette STA est utilisée pour le nettoyage du poste de travail, soufflage des pièces usinées et du support d'usinage, dépeussierage et séchage des pièces sur les postes de fabrication, montage, contrôle, outillage...



Plus de références STÄUBLI !

Nous contacter par mail ou par téléphone

✉ contact@paulsa.fr ☎ 04 77 25 02 97